



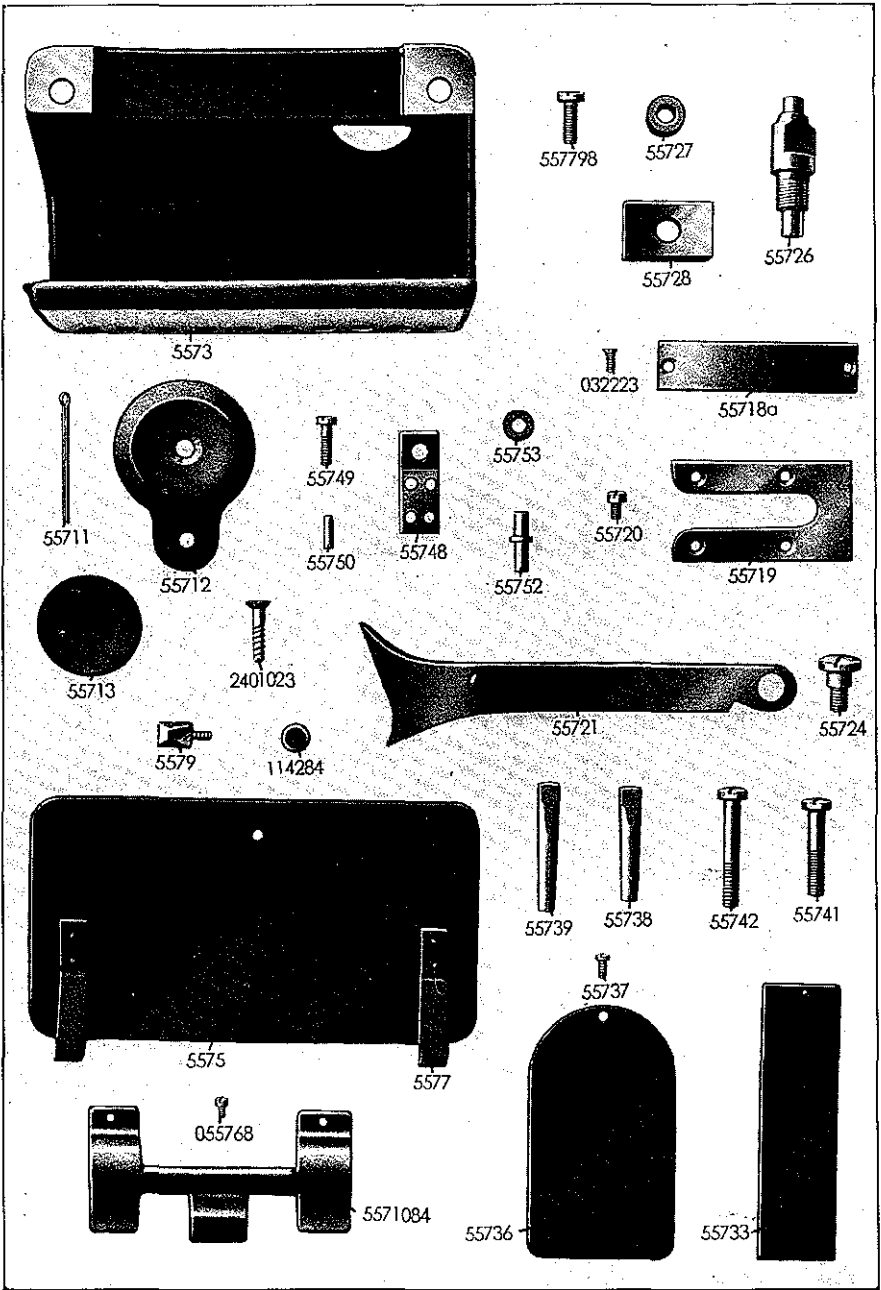
DÜRKOPP

TEILELISTE

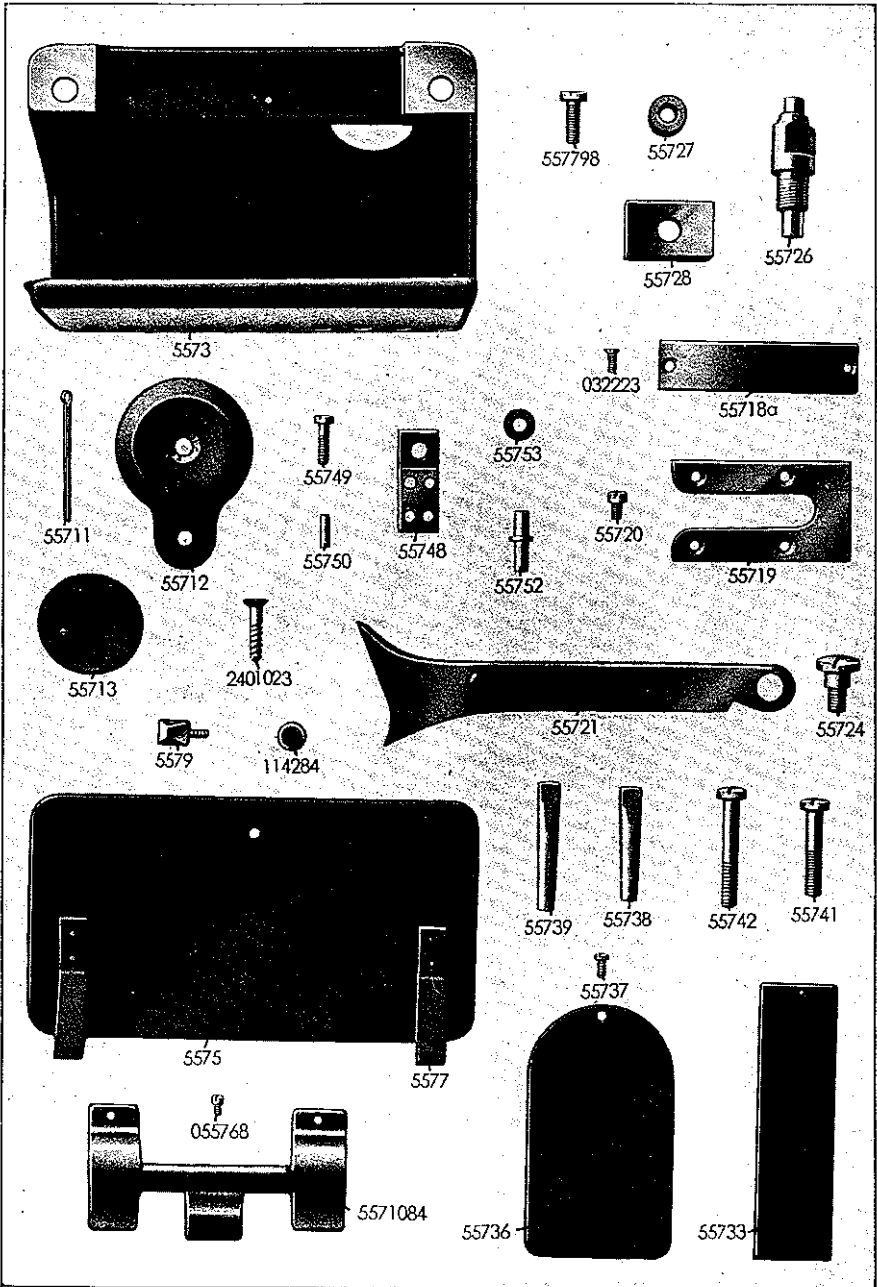
DÜRKOPP

557

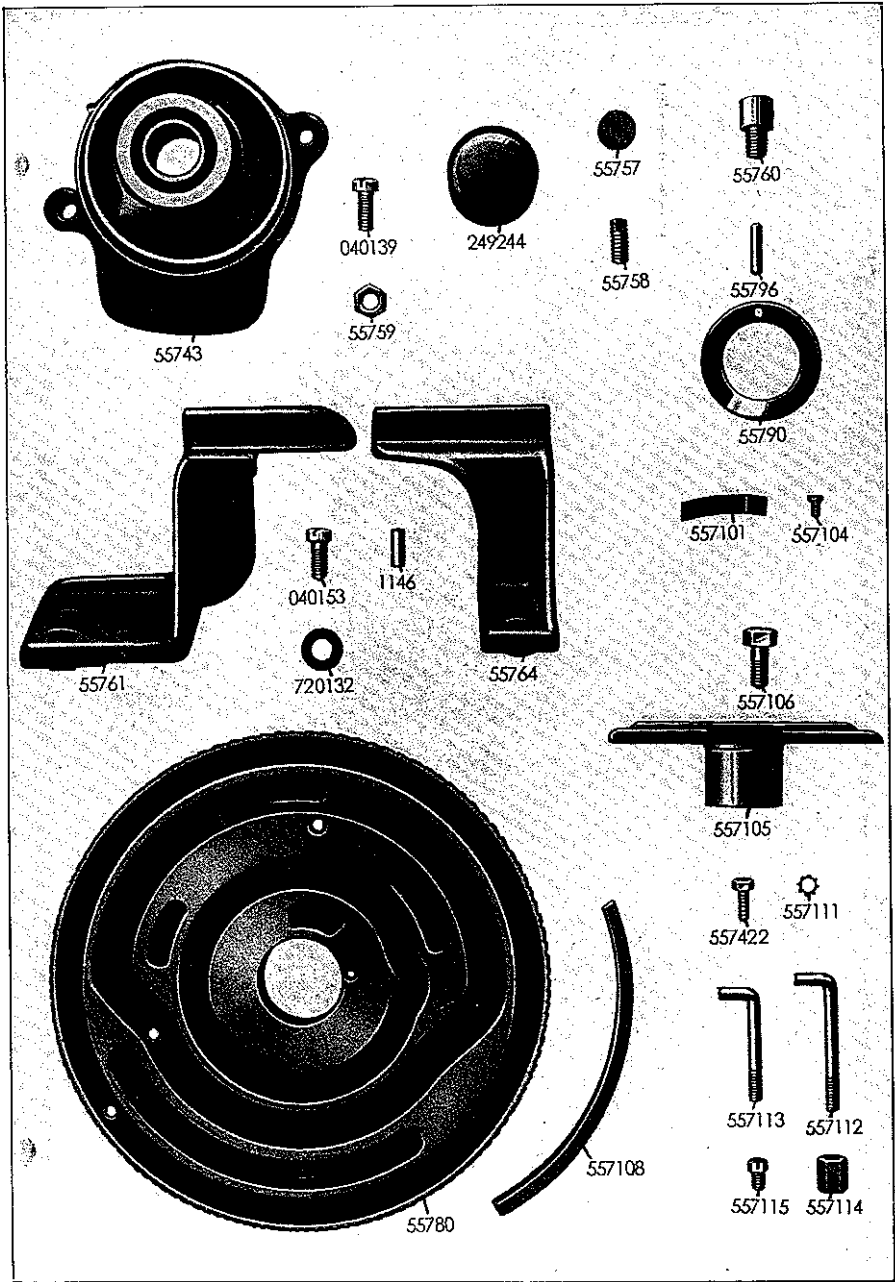
DÜRKOPPWERKE GMBH BIELEFELD



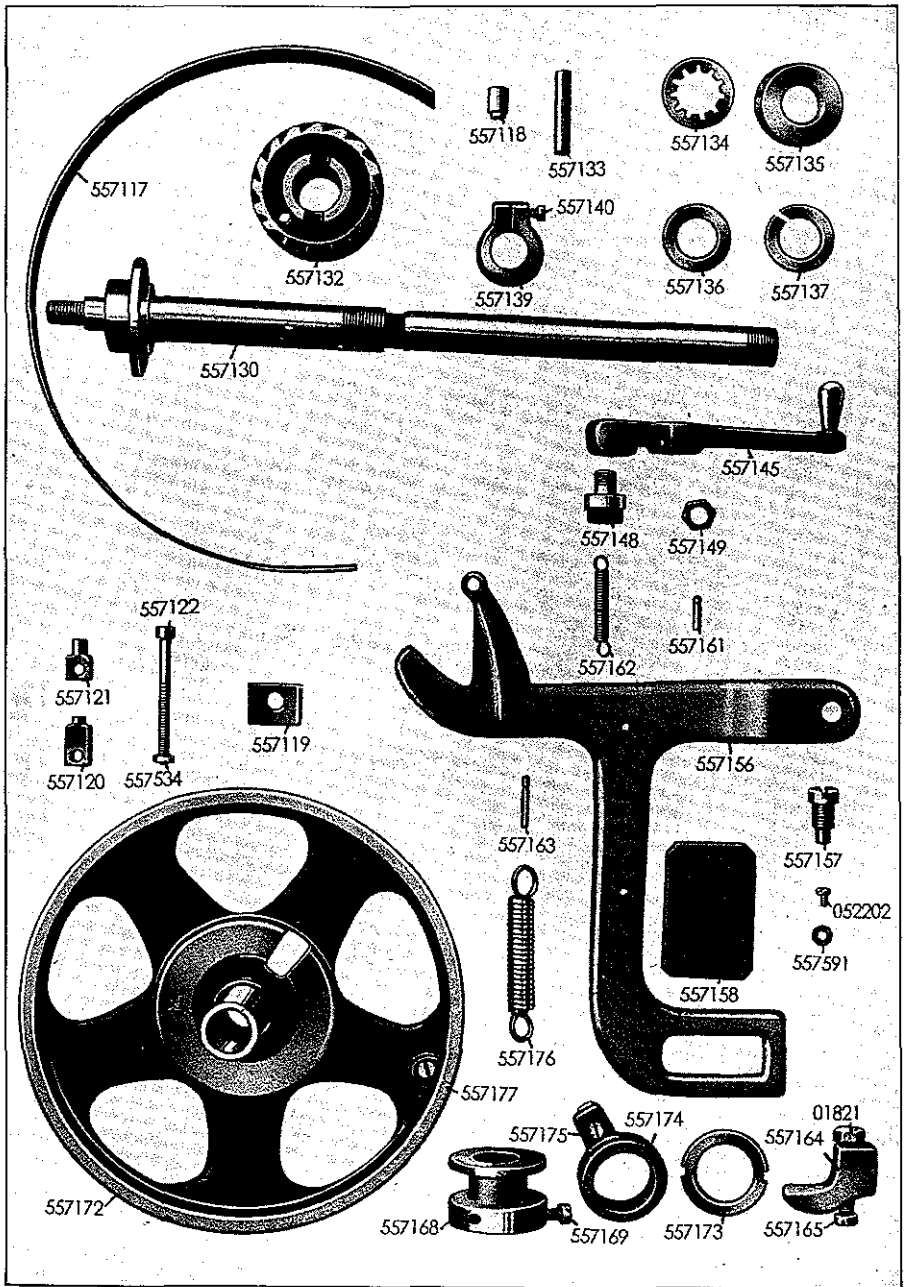
Bestell-Nr.	Benennung
5571	Sockel, vollständig (ohne Abbildung) , bestehend
	aus je 1x 5572, 5573 a, 5575, 5571090, 5571092,
	043142, 2x 557798, 55720 und 4x 55712, 55713,
	55711, alt, neue Ausführung siehe Tafel 44
5572	Sockel (ohne Abbildung) , alt, neu siehe Tafel 44
5573	Schneidblockteller, alt, nur für Gußsockel
5573 a	Schneidblockteller, neu (ohne Abbildung)
5575	Schutzdeckel
5579	Riegelnocken zu 5575
114284	Knopfschraube zu 5579 mit 5575
5571090	Fadenführungsblech an 5572 (Tafel 13)
5571092	Fadenführungsblech, hinteres, an 5572 (Tafel 13)
043142	Schraube zu 5571090 mit 5572 (Tafel 13)
557798	Bef.-Schraube zu 5573 alt, neu siehe Tafel 44
55720	Bef.-Schraube
55711	Splint zu 55712, 55713 und 5572
55712	Sockelunterlage zu 5572
55713	Gummipuffer zu 5572 und 55712
2401023	Holzschraube zu 55712
5571168	Ölblech zu 5572 (ohne Abbildung) , alt
	neu siehe Tafel 44
2401002	Holzschraube zu 5571168 (ohne Abbildung)
5571170	Lederdichtung zu 2401002 (ohne Abbildung)
55717	Maschinenführungsplatte (ohne Abbildung) , für
	Maschinen ohne Keilriegeleinrichtung alt, neu
	Nr. 5571802 Tafel 19
55718	Gimpen-Zuführungsrohr zu 55717 (ohne Abbildung)
55718 a	Gleitplatte zu 55717
032223	Bef.-Schraube zu 55717 und 55718 a
55719	Geradeführungsleiste zu 55717 und 55753
55720	Bef.-Schraube zu 55719 und 55717
55721	Stütze mit Handgriff
55724	Ansatzschraube zu 55721 in 55717
55726	Führungsbolzen zu 55717
55727	Führungsbolzen-Rolle zu 55726 und 55780
55728	Führungsstein zu 55726 und 55732
55732	Arm (ohne Abbildung)
55733	Verschlußdeckel, vorn, mit 55735 zu 55732, alt
55733 a	Verschlußdeckel, neu (ohne Abbildung)
55735	Anschlagstift in 55733 (ohne Abbildung)
55736	Verschlußdeckel, hinten, zu 55732
55737	Ansatzschraube zu 55736 mit 55732
55738	Prisonstift, kurz, zu 55732 mit 55756
55739	Prisonstift, lang, zu 55732 mit 55756
55741	Bef.-Schraube, kurz, zu 55732 mit 55756
55742	Bef.-Schraube, lang, zu 55732 mit 55756
55745	Ölfilz zu 55732 (Hauptlager ohne Abbildung)
55748	Rollenwinkel zu 55732 und 55719
5511280	Gimpenführungswinkel (ohne Abbildung)
55749	Rollenwinkel-Bef.-Schraube zu 55748 mit 55732
55750	Prisonstift zu 55748 mit 55732
55752	Rollenbolzen zu 55748
55753	Rolle zu 55732 und 55719



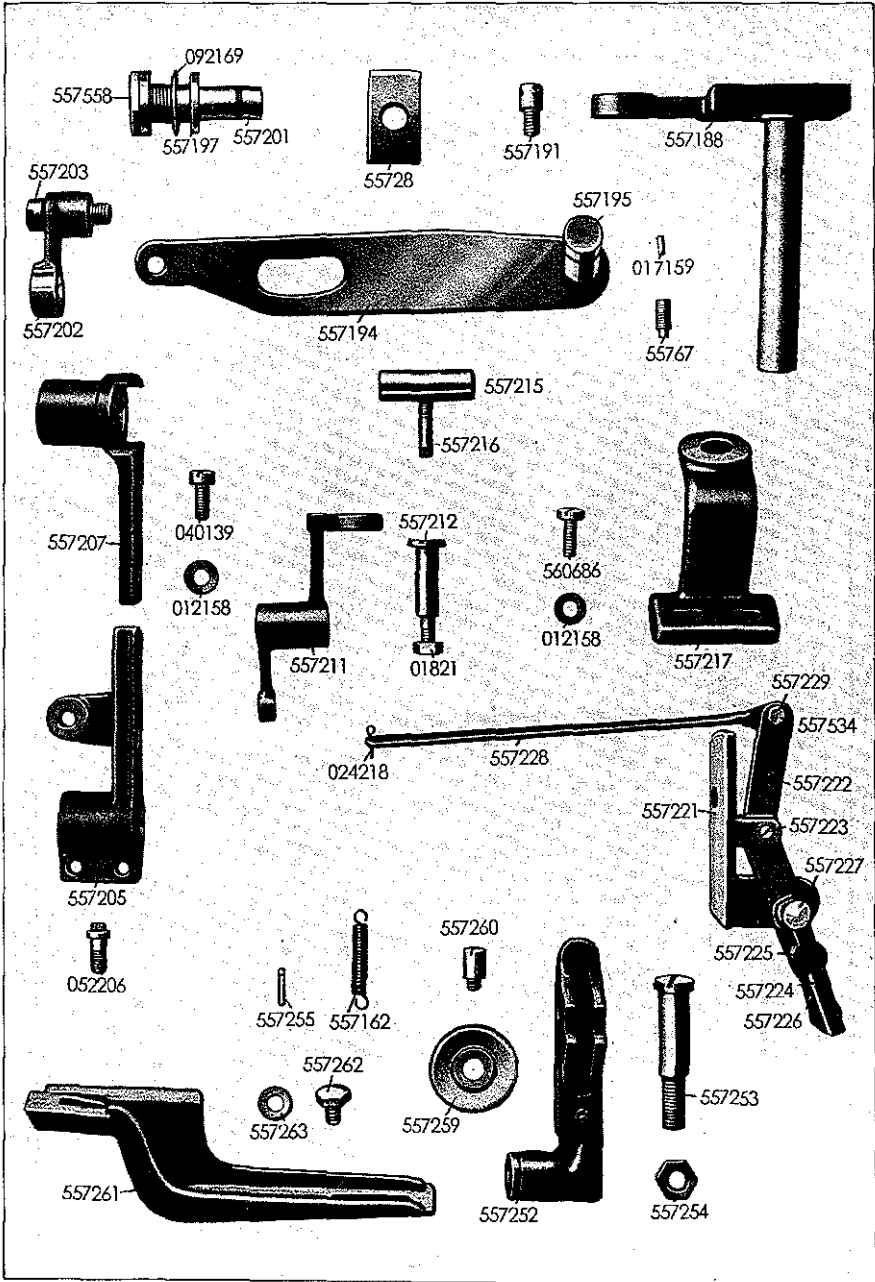
Bestell-Nr.	Benennung
5571084 5571085 55768 KG118	Staubschutzblech an 55732 Bef.-Schraube zu 5571084 (Abb. Nr. 055768) Schutzblech hinter dem Greiferbock zu 55756 Splint zu 55768 (ohne Abb.)



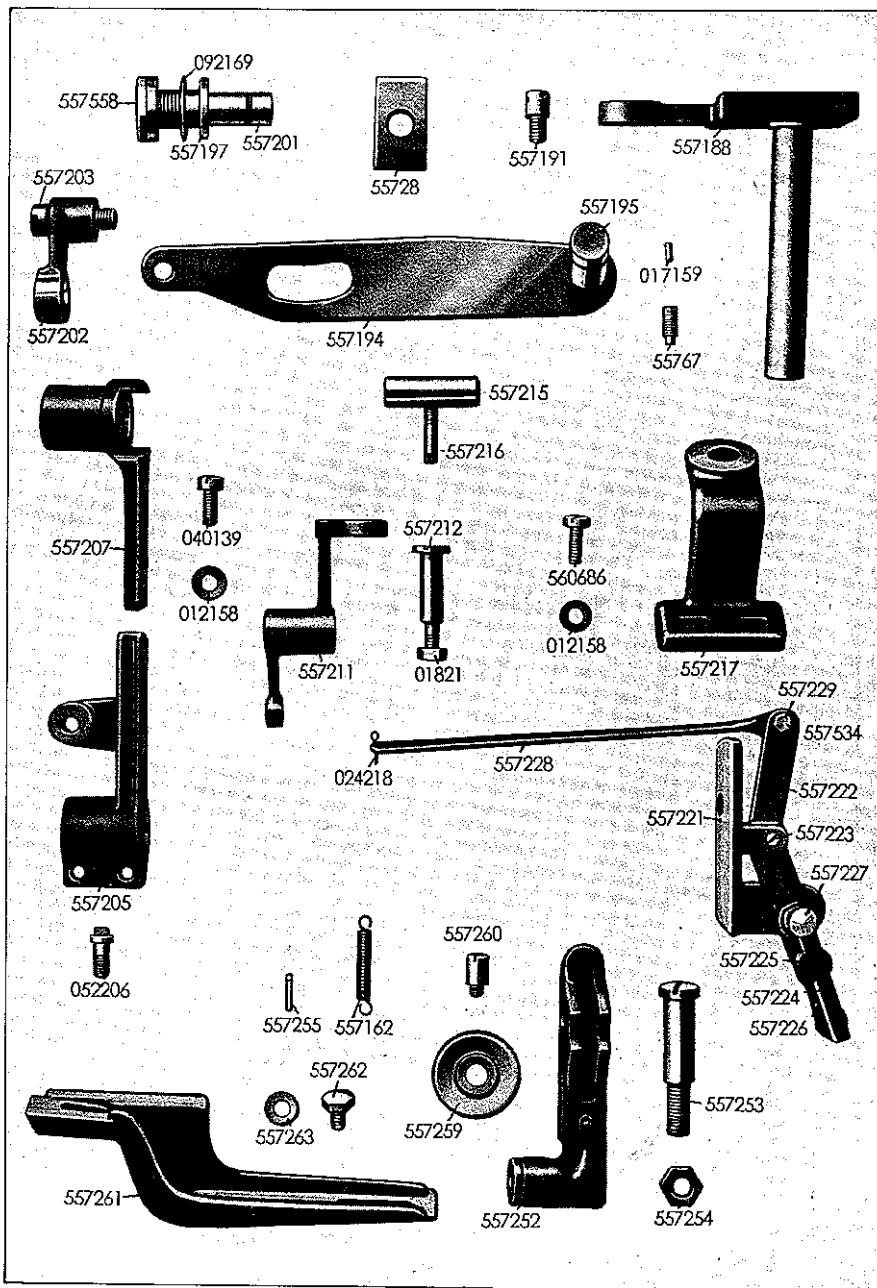
Bestell-Nr.	Benennung
55743 55743 a 040139 249244 55756 55757 55758 55759 55760	Lagerdeckel zu 55732 (linke Seite) alt Lagerdeckel zu 55732 (ohne Abbildung), neu Schraube zu 55743 und 55743 a mit 55732 Anschlußkappe zu 55743 und 55743 a Steuerkurven-Gehäuse (ohne Abbildung) Führungsschuh zu 55756 und 55717 Schraube zu 55756 und 55757 Mutter zu 55758 Scharnierschraube zu 55756 mit 5572, alt, neu siehe Tafel 44
55761 040153 1146 55764 040153 1146 55770	Stütze, links, an 55756 zu 55717 Schraube zu 55761 mit 55756 Konischer Stift zu 55761 mit 55756 Stütze, rechts, an 55756 zu 55717 Schraube zu 55764 mit 55756 Konischer Stift zu 55764 mit 55756 Steuerkurve für 557-1, vorher schneidend, vollständig (Abbildung 55780) mit je 1x 55790, 55796, 557101, 557104
5571621	Steuerkurve für 557-2, nachher schneidend, voll- ständig (ohne Abbildung) mit je 1x 55790, 55796, 557101, 557104
55790 55796 55782 557101 557104 557105 557106 72043 557108 557422 557111 557112 557113 557114 557115	Einschlagnocken zu 55770 Stift zu 55790 Steuerkurve für kurzes Auge (ohne Abbildung) Klammer-Schließnocken in 55770 Schraube zu 557101 Lager zur Steuerkurve 55770 Schraube zu 557105 mit 55756 Scheibe zu 557106 (Abbildung 720132) Führungssegment zu 55770 und 55756 Schraube zu 557108 Federscheibe zu 557422 Winkelschraube, lang, zu 557108 mit 55756 Winkelschraube, kurz, zu 557108 mit 55756 Mutter zu 557112 und 557113 Schraube zu 557114



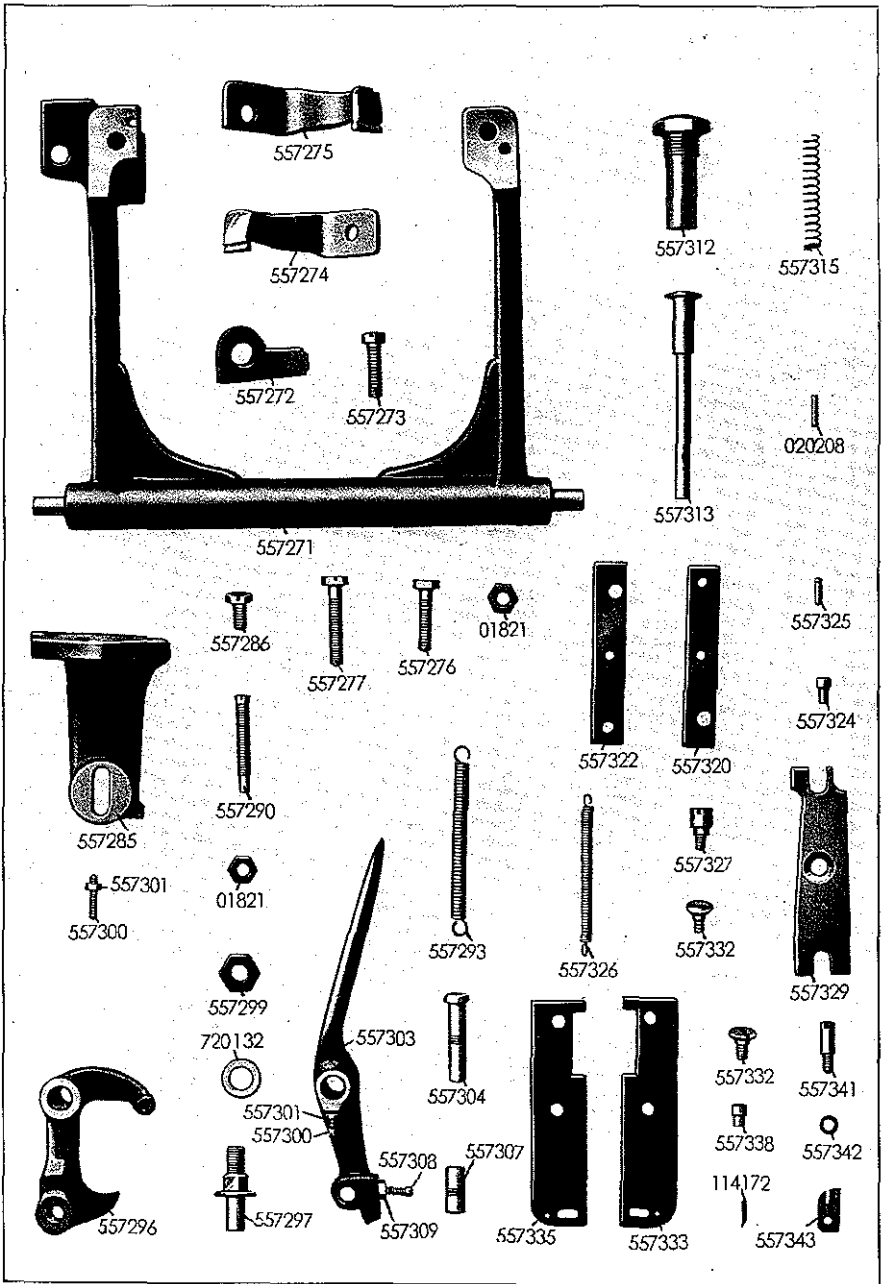
Bestell-Nr.	Benennung
557117	Bremsband zu 55780
557118	Bolzen am Band zu 557117
557119	Platte am Band zu 557117
557120	Kloben, hinten, zu 557117
557121	Kloben, vorn, zu 55756 und 557122
557122	Stellschraube zu 557120 und 557121
557534	Gegenmutter zu 557122
557130	Schneckenwelle zu 55756 mit je 1x 557757, 557758, 557763
557132	Schnecke zu 557130 und 55770
557133	Mitnehmerstift zu 557132 und 557130
557134	Scheibe zwischen 557132 und 557135
557135	Rundmutter zu 557130
557136	Druckscheibe, beidseitig von 557137
557136 a	Druckscheibe, zwischen 55756 und 55757 (ohne Abbildung)
557137	Federring zwischen 557136
557139	Stellkloben zu 557130 und 557136
557140	Klemmschraube zu 557139
557145	Handkurbel zu 557130
557148	Mitnehmerzapfen zu 557145 und 557174
557149	Mutter zu 557148
557156	Umsteuerhebel zu 55756
557157	Lagerschraube zu 557156 und 55756
557158	Ölfilz zu 557156 und 55790
052202	Schraube zu 557158
557591	Scheibe zu 052202
557161	Federstift am Hebel 557156 für 557162
557162	Zugfeder zu 557161
557163	Federstift am Gehäuse zu 55756 für 5577162
557164	Mitnehmer für 557156
557165	Lagerschraube zu 557164
01821	Mutter zu 557165
557168	Mitnehmerbüchse zu 557172 und 557164
557169	Klemmschraube zu 557168
557172	Schnelllauf-Antriebsrad zu 557130, Riemenlauf 175 ϕ
557181	Schutzblech, Tafel 15, zu 557172
557183	Ringmutter zu 557172
557174	Mitnehmerring zu 557172
557175	Federschraube zu 557174
557176	Feder zu 557175 und 557177
557177	Federschraube im Antriebsrad 557172



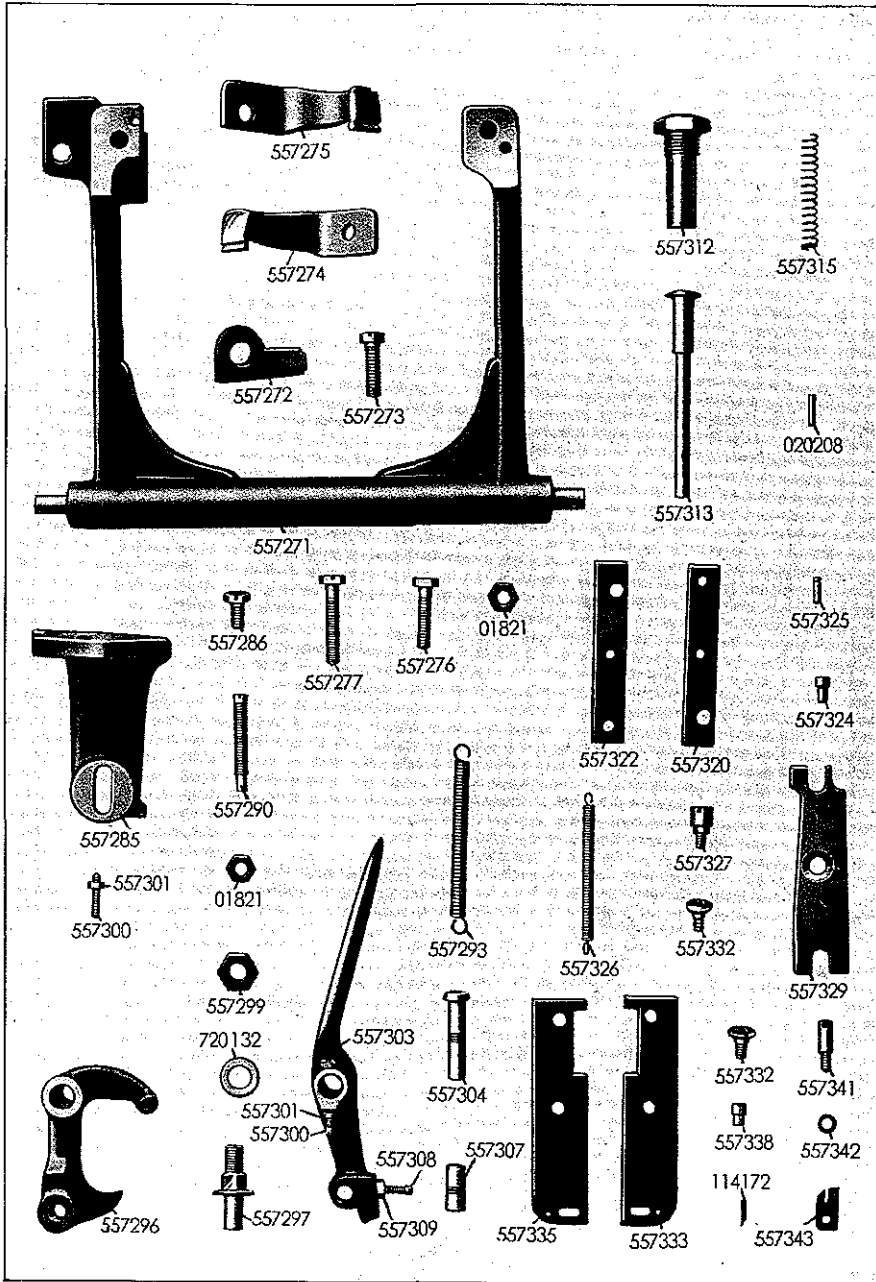
Best.-Nr.	Benennung
557188	Augensteuerhebel zu 55756 und 557205
55728	Führungsstein zu 557191 und 55717
557191	Bolzen zu 557188 und 55728
557193	Augenantriebshebel, vollständig, zu 55756 und 557202 bestehend aus je 1x 557194, 557195, 017159
557194	Augenantriebshebel
557195	Achse zu 557194
55767	Führungsschraube zu 557195 in 55756
017159	Längsstift zu 557195 mit 557194
557197	Rollenbolzen mit Rolle, Scheibe und Mutter zu 557194
557200	Stift zu 55797 (ohne Abbildung)
092169	Scheibe zu 557197
557558	Mutter zu 557197
557201	Rolle zu 557197 und 55780
557202	Verbindungsgelenk zu 557194
557203	Lagerschraube zu 557202
557205	Schwenkhebel-Unterteil zu 557188 und 557207
557207	Schwenkhebel-Oberteil zu 557205
052206	Klemmschraube zu 557205
040139	Bef.-Schraube zu 557207 und 557205
012158	Scheibe zu 040139
557211	Umschaltdoppelhebel zu 557205
557212	Lagerschraube zu 557211
01821	Mutter zu 557212
557215	Umschaltpolzen zu 557207
557216	Mitnehmerschraube zu 557215
557217	Feststellbock an 55756 zu 557215
560686	Bef.-Schraube zu 557217
012158	Scheibe zu 560686
557220	Handschalthebelbock, vollständig, an 55732 für 557211 bestehend aus je 1x 557221, 557222, 557223, 557224, 557225, 557226, 557227, 557228, 557229, 557534, 024182
557221	Handschalthebelbock an 55732 für 557211
557222	Handschalthebel an 557221
557223	Lagerschraube zu 557222
557224	Pistonhebel zu 557222
557225	Scharnierstift zu 557224
557226	Feder zu 557224
557227	Piston in 557222 und 557224
557228	Verbindungsstange zu 557222 mit 557211
557229	Gelenkschraube zu 557222 und 557228
557534	Mutter zu 557229
024218	Splint zu 557228
557252	Klammerschließhebel an 55756
557253	Lagerbolzen zu 557252
557254	Mutter zu 557253
557255	Federstift an 557252 zu 557256
557162	Feder zu 557255
557255	Federstift am Gehäuse 55756 (ohne Abbildung)
557259	Rolle zu 557620 in 557252



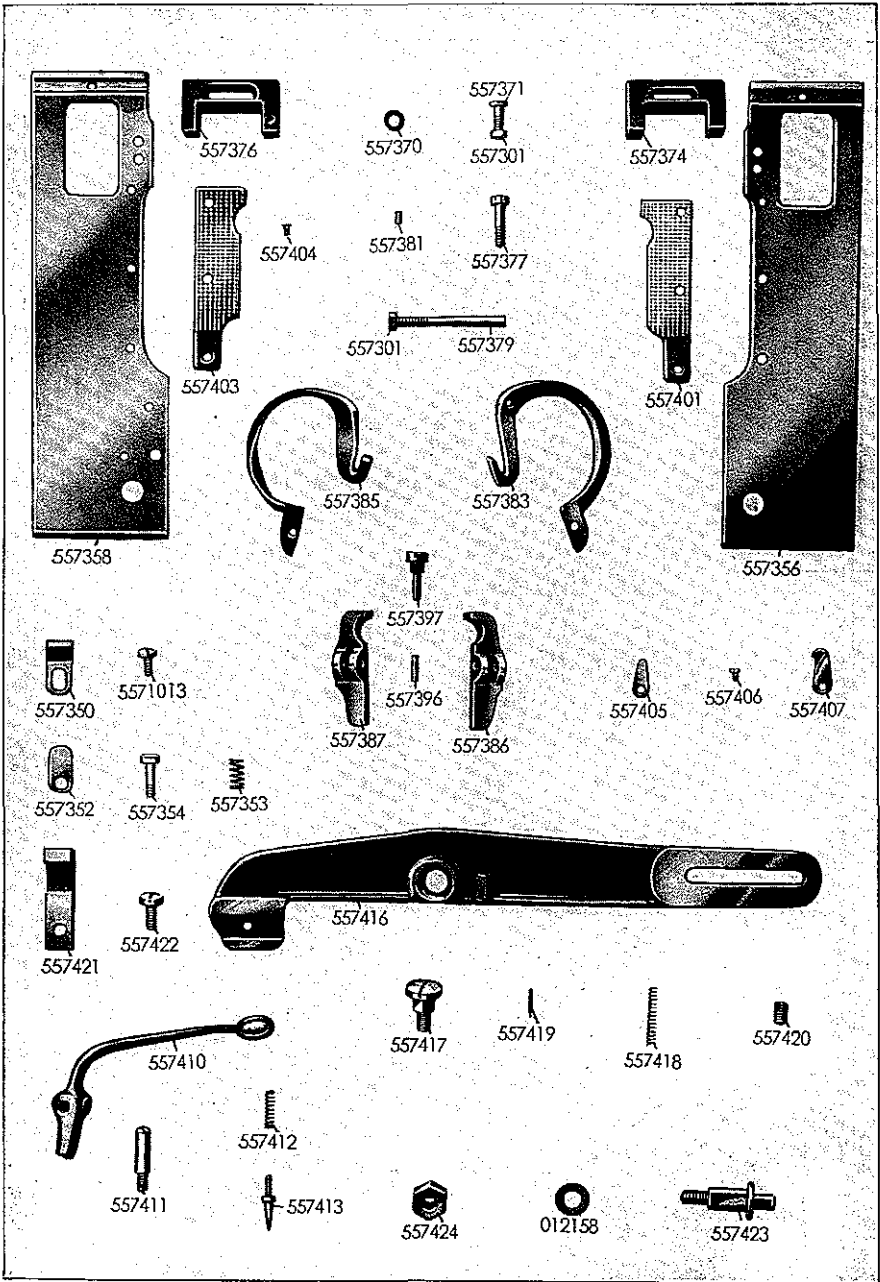
Bestell-Nr.	Benennung
557260 557261 557262 557263	Rollenbolzen zu 557259 mit 557252 Verlängerung zum Klammerschließhebel 557252 Schraube zu 557261 mit 557252 Scheibe zu 557262



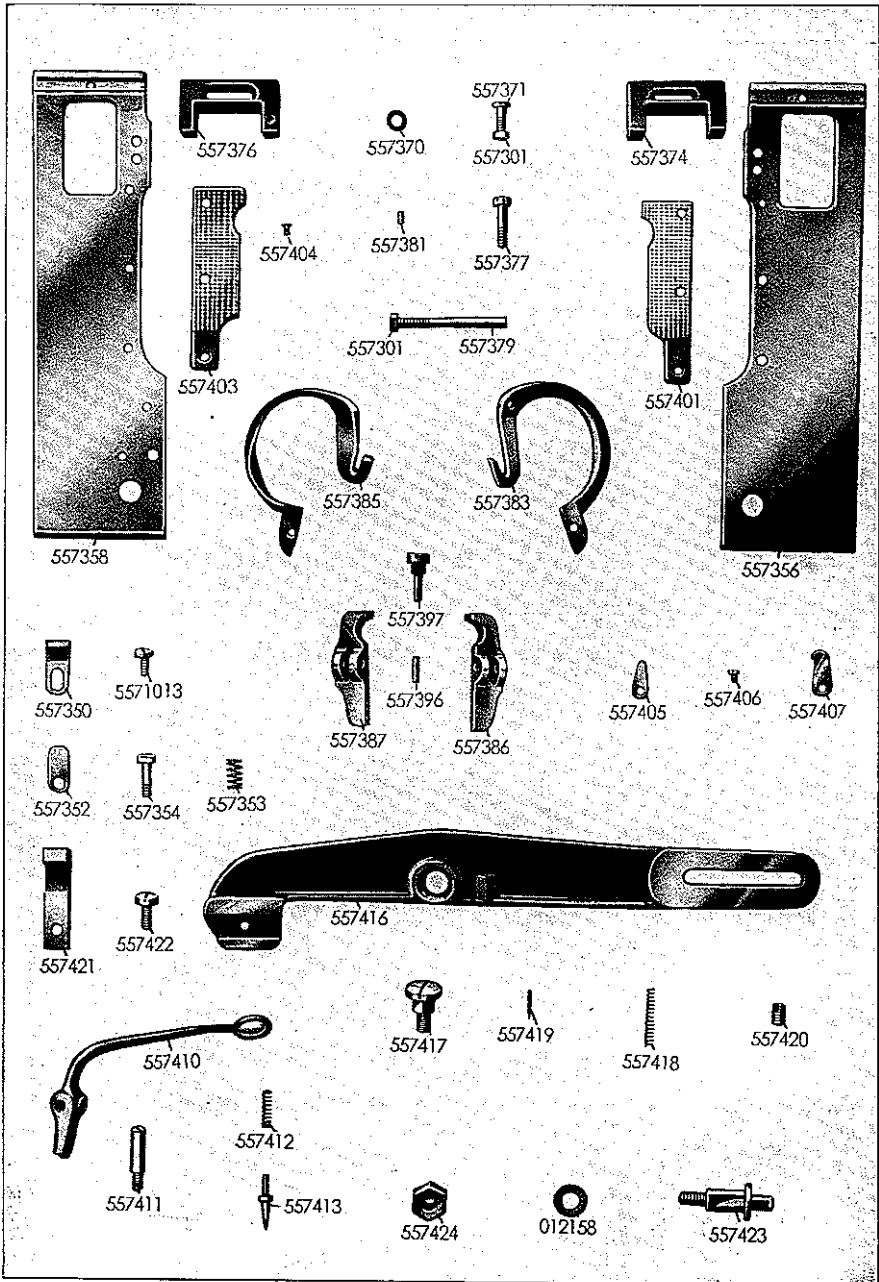
Bestell-Nr.	Benennung
557271	Klammerbetätigungsrahmen an 55717
557272	Lagerbock zu 557271 mit 55717
557273	Schraube zu 557272 mit 55717
557274	Unterer Klammerbetätigungsarm, rechts, an 557271
557275	Unterer Klammerbetätigungsarm, links, an 557271
01739	Stift zu 557274 und 557275 (ohne Abbildung)
557276	Bef.-Schraube, rechts, zu 557274
557277	Bef.-Schraube, links, zu 557275
01821	Mutter zu 557276 und 557277
557285	Bock zum Klammerbetätigungsrahmen 557271
557286	Bef.-Schraube zu 557285
557290	Stellschraube zu 557285 (Höheneinstellung) Dämpfer siehe Tafel 15
01821	Mutter zu 557290
557292	Federstift am Bock 557285 zu 557293 (ohne Abbildung)
557293	Feder zu 557292 und 557294
557294	Federstift an 55717 zu 557293 (ohne Abbildung)
557296	Klammerschließwinkel zu 557285
557297	Lagerschraube zu 557296
72043	Scheibe zu 557297 (Abbildung 720132)
557299	Mutter zu 557297
557300	Stellschraube zu 557285 für 557297
557301	Mutter zu 557300
557303	Klammerhandhebel zu 55717 und 557296
557304	Lagerbolzen zu 557303 in 55717
557300	Bef.-Schraube in 557303 zu 557304
557301	Mutter zu 557300
557307	Verbindungsbolzen zu 557303 und 557296
557308	Bef.-Schraube in 557303 zu 557307
557309	Mutter zu 557308
557312	Druckknopf-Führung in 55717
557313	Druckknopf-Spindel in 557312
557315	Feder zu 557313
1001194	Federstift zu 557313 (Abbildung 020208)
557320	Druckschiene, vorn rechts, in 55717 mit je 1x 557324, 557325, 557327
557322	Druckschiene, vorn links, in 55717 mit je 1x 557324, 557325, 557327
557324	Gelenkstift in 557320 und 557322
557325	Federstift in 557320 und 557322 zu 557326
557326	Zugfeder zu 557320 und 557322
557327	Klammerplatten-Druckschraube, vorn, zu 557320 und 557322
557329	Parallel-Führungsschiene, vorn rechts, zu 557320
557329	Parallel-Führungsschiene, vorn links, zu 557322
557332	Lagerschraube zu 557329 mit 55717
557333	Parallel-Führungsschiene, hinten rechts mit je 1x 557332, 557338, 557341, 557342, 557343, 114172
557335	Parallel-Führungsschiene, hinten links mit je 1x 557336, 557332, 557338, 557341, 557342, 557343, 114172



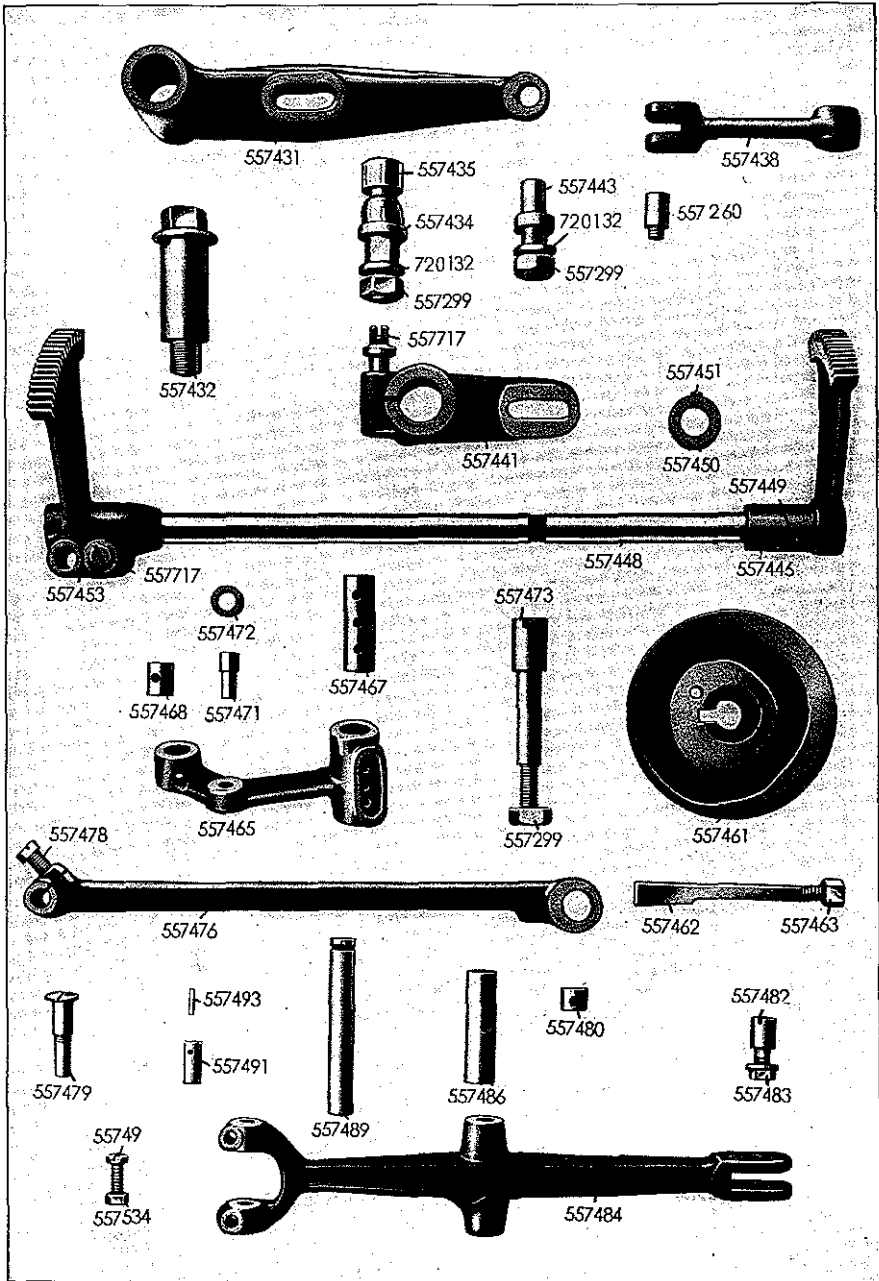
Bestell-Nr.	Benennung
557332 557338	Lagerschraube zu 557333 und 557335 Gelenkstift, rechts und links, je 1x in 557333 und 557335 zu 557329
911296	Führungsstift in 557333 und 557335 zu 557343 (Abbildung 114132)
557341	Klammerplatten-Druckschraube, hinten, zu 557333 und 557335
557342 557343	Unterlegscheibe zu 557341 Gegenplättchen zu 557341



Bestell-Nr.	Benennung
557350	Klammerplatten-Einzelstück an 55717 zu 557356 und 557358
55720	Schraube, kurz, für Masch. bis 1390428 zu 557350 (ohne Abbildung)
71013	Schraube, lang, für Maschinen ab 1390429 zu 557350 mit 55717
557352	Klammerplattenhalter an 557356 und 557358
557353	Klemmfeder an 557354 und 557352
557354	Schraube an 57352 und 55717
012213	Unterlegscheibe zu 55720 und 5571013 (o. Abb.)
557355	Klammerplatte rechts, vollst., bestehend aus je 1x 557356, 557369, 557374, 557377, 557379, 557381, 557383, 557386, 557379, 557401 und 2x 557301 und 3x 557404
557356	Klammerplatte, rechts
557357	Klammerplatte, links, vollst., bestehend aus je 1x 557358, 557369, 557376, 557377, 557379, 557381, 557385, 557387, 557397, 557403, 557405, 557407 und je 2x 557301, 557406 und 3x 557404
557358	Klammerplatte, links
557369	Rollenschraube zu 557371, vollständig(ohne Abb.) bestehend aus je 1x 557301, 557370, 557371
557370	Klammerplatten-Betätigungsrolle zu 557356 und 557358
557371	Klammerplatten-Betätigungsrollen-Schraube zu 557370
557301	Mutter zu 557371
557374	Oberer Klammerarm-Lagerbock, rechts, an 557356
557376	Oberer Klammerarm-Lagerbock, links, an 557358
557377	Obere Klammerarm-Lagerbock-Bef.-Schraube
557379	Lagerschraube, konisch, zu 557383 und 557385 mit 557374 und 557376
557301	Mutter zu 557379
557381	Stellschraube in 557374 und 557376 für 557379
557383	Oberer Klammerarm, rechts, zu 557374
557385	Oberer Klammerarm, links, zu 557376
557386	Obere Stoffklemme, rechts, zu 557383
557387	Obere Stoffklemme, links, zu 557385
557388	Obere Stoffklemme, rechts, zu 557383 f. schmal. Oberst. (ohne Abbildung)
557389	Obere Stoffklemme, links, zu 557385 f. schmal. Oberst. (ohne Abbildung)
557390	Obere Stoffklemme, rechts, zu 557383 mit dünner Sohle (ohne Abbildung)
557391	Obere Stoffklemme, links, zu 557385 mit dünner Sohle (ohne Abbildung)
557396	Stift, konisch, alt, zu 557386 und 557387
557397	Zapfenschraube, neu, zu 557386 und 557387
557401	Untere Stoffklemme, rechts, auf 557356
557403	Untere Stoffklemme, links, auf 557358
557400	Untere Stoffklemme, rechts, zu 557356 f. schmal. Oberst. (ohne Abbildung)

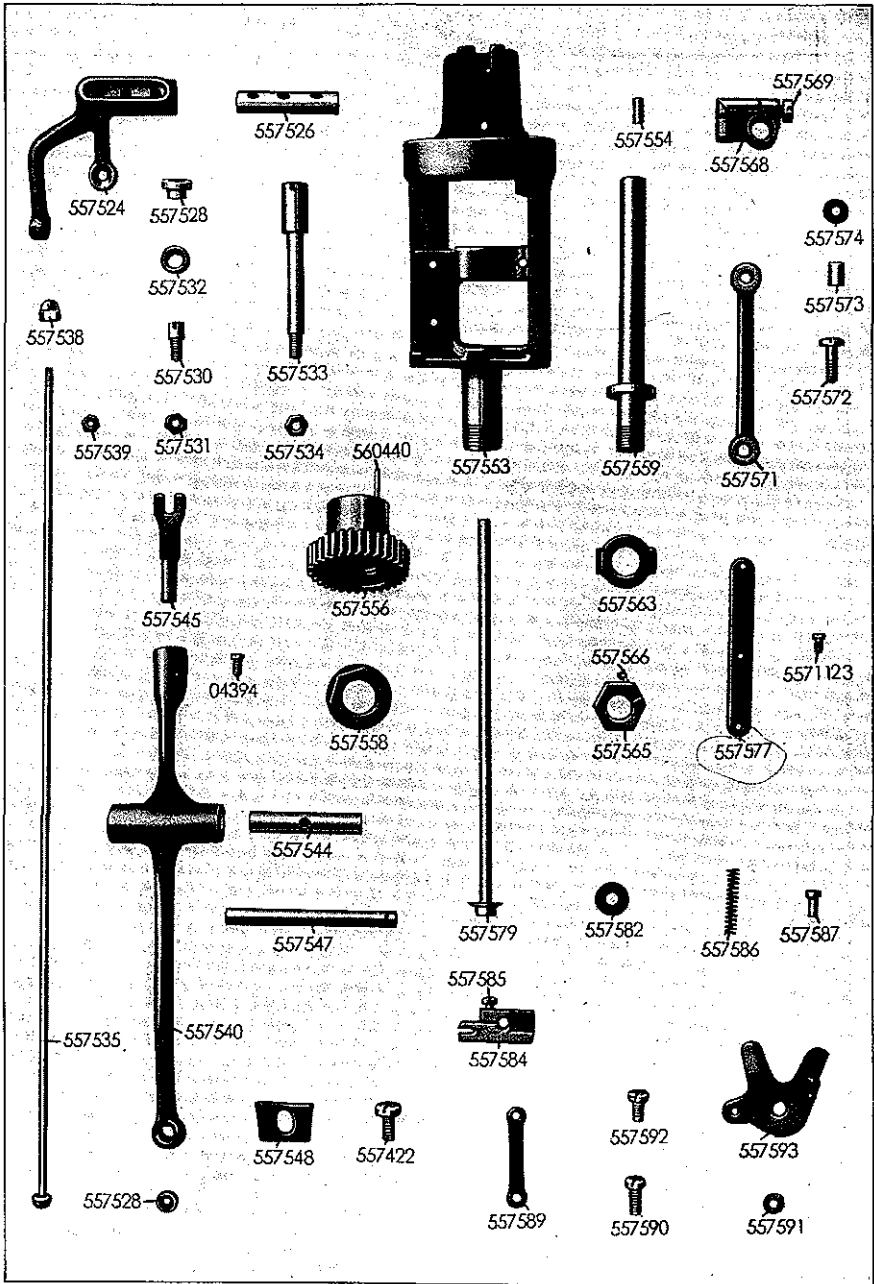


Bestell-Nr.	Benennung
557402	Untere Stoffklemme, links, zu 557358 f. schmal. Überst. (ohne Abbildung)
557404	Schraube zu 557401 und 557403
557405	Unterfaden- und Gimpenklemme auf 557358
557406	Schraube zu 557405
557407	Fadentrennmesser auf 557358
557406	Schraube zu 557407
557410	Einrückfingerhebel in 55717
557820	Sicherungsschraube zu 557410, Tafel 15
557534	Mutter zu 557830, Tafel 15
557411	Lagerschraube 557410
557412 a	Druckfeder zu 557413 a (Abbildung 557412)
557413 a	Druckfeder-Stift zu 557410 und 557412 a (Abbildung 557413)
557414	Anschlagstift in 557410 (ohne Abbildung)
557416	Schnellauf-Ausschalthebel
557417	Lagerschraube zu 557416
557418	Druckfeder in 55717 zu 557416
557419	Stift in 557416 zu 557418
557420	Stellschraube in 55717 zu 557418
557421	Schaltzahn zu 557416
557422	Schraube zu 557421
557423	Stellbolzen zu 557416
557424	Mutter zu 557423
012158	Scheibe zu 557423

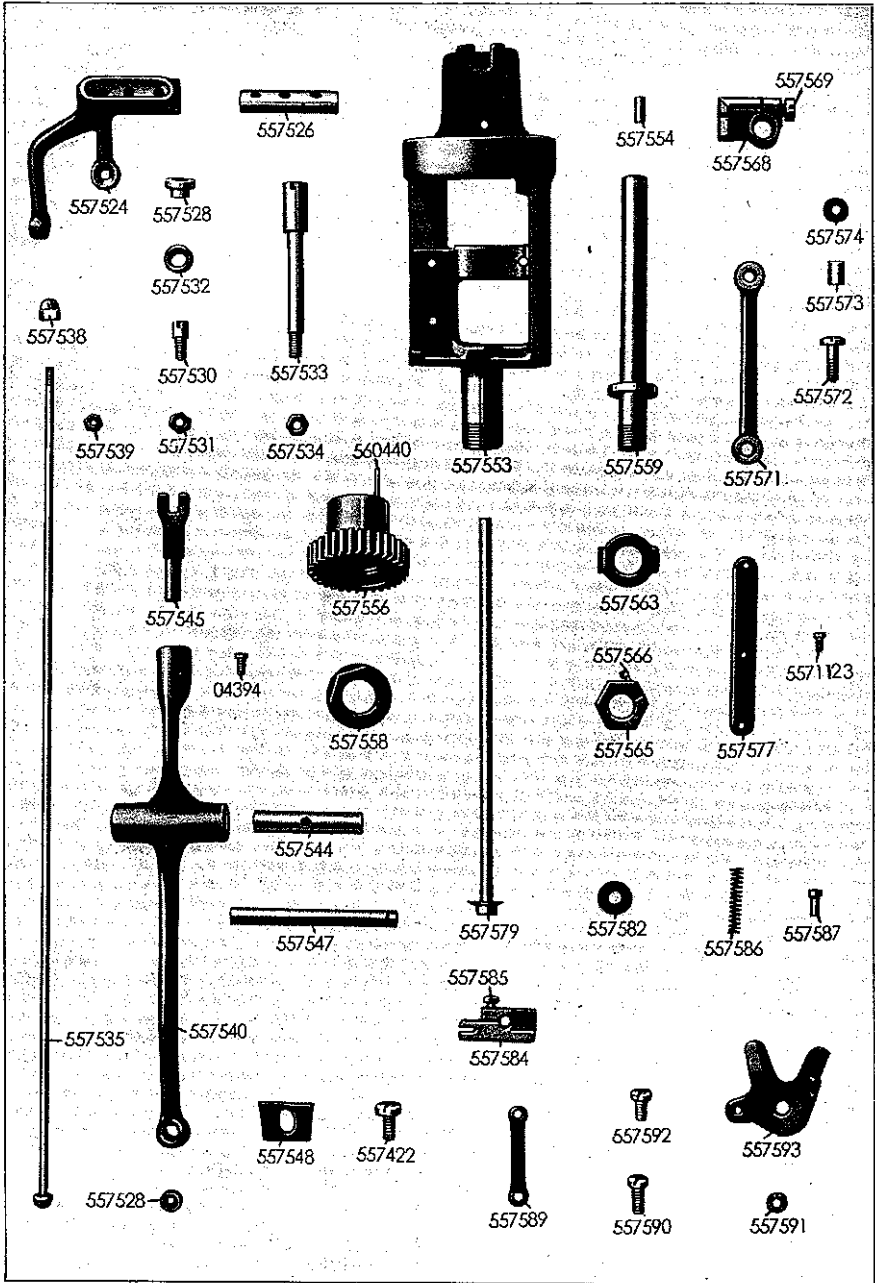


Bestell-Nr.	Benennung
557431	Zahnsegment-Antriebshebel, lang
557432	Lagerschraube zu 557431 mit 55756
557433	Rollenbolzen, vollständig, zu 557431 bestehend aus je 1x 557434, 557435, 557299, 720132
557434	Rollenbolzen zu 557431
557435	Rolle zu 557434 und 55780
557299	Mutter zu 557434
72043	Scheibe zu 557434 (Abbildung 720132)
557438	Verbindungsgelenk zu 557431
557260	Stiftschraube zu 557431
557440	Zahnsegment-Antriebshebel, kurz, best. aus je 1x 557441, 557717
557441	Zahnsegment-Antriebshebel, kurz, zu 557446 und 557438
557717	Klemmschraube zu 557441
557443	Verbindungsbolzen zu 557441 mit 557438
72043	Scheibe zu 557443 (Abbildung 720132)
557299	Mutter zu 557443
557446	Zahnsegment, unteres, mit 557448 und 557449
557448	Welle, senkrecht, zu 557446 und 557453
557449	Stift zu 557446 und 557448
557450	Stellring zu 557448
557451	Stellschraube zu 557450
557453	Oberes Zahnsegment zu 557448
557717	Stellschraube zu 557453
557461k	Greiferkurve auf 557658 m. Rolle Nr. 557472 eingeschliffen (Abbildung 557461)
557462	Keil zu 557461 und 557658
557463	Mutter zu 557462
557465	Rollenhebel in 55732 (für Greiferantrieb), vollstän- dig, mit je 1x 557467, 557468, 557469, 557471, 557472
557467	Büchse, lang, in 557465
557468	Büchse, kurz, in 557465
557469	Oldocht zu 557465 (ohne Abbildung)
557471	Rollenbolzen zu 557465
557472	Rolle zu 557471
557473	Lagerbolzen zu 557465 mit 55732
557299	Mutter zu 557473
557476	Zugstange, vollständig, zu 557465 mit 557484 bestehend aus je 1x 557477, 557478, 557480, 557481
557478	Klemmschraube zu 557476
557479	Lagerbolzen, oben, zu 557476 mit 557465
557480	Büchse in 557476
557481	Oldocht zu 557476 (ohne Abbildung)
557482	Lagerschraube, unten, zu 557484 mit 557476
557483	Mutter zu 557482
557484	Doppelhebel an 55756 zu 557476 und 557563 mit je 1x 557486, 557490 und 2x 55749, 557534
557486	Büchse in 557484
55749	Schraube zu 557484
557534	Mutter zu 55749

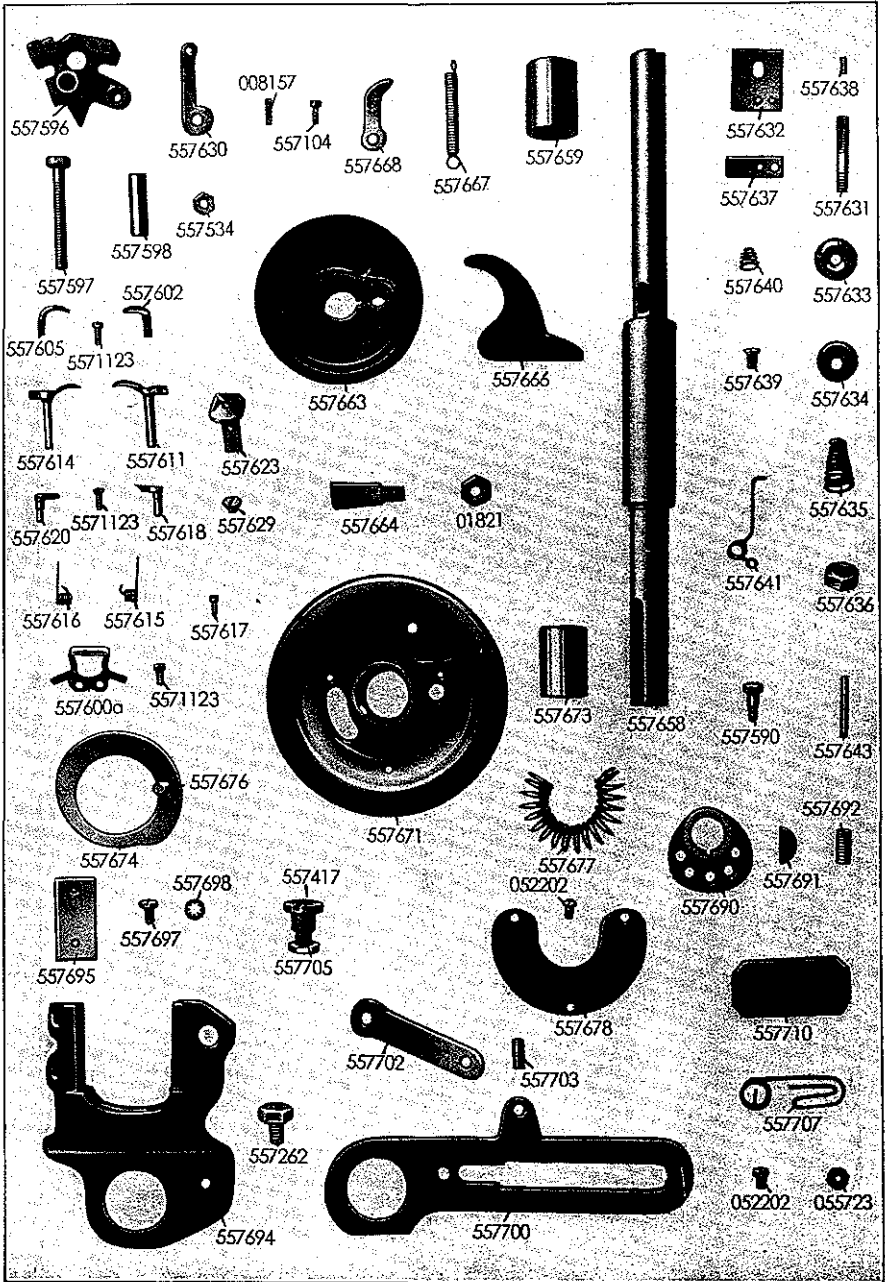
Bestell-Nr.	Benennung
557489 557490 557491 557493	Lagerbolzen zu 557484 mit 55756 Docht zu 557484 (ohne Abbildung) Greiferwellenantriebsbolzen mit 557493 zu 557484 Stift zu 557491



Bestell-Nr.	Benennung
557524	Spreizer-Rollenhebel in 55732 zu 557535 mit je 1x 557526, 557527, 557528, 557530, 557531, 557532 und 2x 557527 a
557526	Büchse in 557524
557527	Docht zu 557524 (ohne Abbildung)
557469 a	Haltestift zu 557527 (ohne Abbildung)
557528	Einsatzkugelbüchse in 557524 zu 557535
557530	Rollenbolzen zu 557524 und 557532
557531	Mutter zu 557530
557532	Rolle zu 557530
557533	Lagerbolzen zu 557524 in 55732
557534	Mutter zu 557533
557535	Verbindungsstange zu 557524
557538	Kugelmutter zu 557535
557539	Gegenmutter zu 557538
557540	Doppelhebel, klein, an 55756 zu 557535 mit je 1x 557528, 557543, 557544
557528	Einsatzkugelbüchse zu 557540
557543	Docht zu 557540 (ohne Abbildung)
557544	Einsatzbüchse (Lager) in 557540
557545	Gabelkopf zu 557540 und 557579
04394	Stellschraube zu 557540
557547	Lagerbolzen zu 557540
557548	Sicherungsblech an 55756 zu 557547 und 557489
557422	Schraube zu 557548
557553	Greiferbock
557554	Fadenhülse zu 557553
557555	Stirnrad mit Spannhülse zu 557553 (Abb. 557556)
557557	Spannhülse zu 557535 (Abb. 560440)
557558	Mutter zu 557553
557559	Greiferantriebsspindel in 557553
557563	Kreuzkopf zu 557559
557565	Stellmutter zu 557559
557566	Klemmschraube zu 557565
557568	Führungskloben zur Greiferantriebs-Zugstange zu 557571
557569	Klemmschraube zu 557568
557571	Greiferantriebs-Zugstange zu 557568
557572	Lagerschraube, unten, zu 557573
557573	Büchse, unten, zu 557571
557574	Scheibe zu 557572
557572	Lagerschraube, oben
557573	Büchse, oben, zu 557571
557577	Führungsplatte an 557553 zu 557568
5571123	Schraube zu 557577
557579	Spreizerantriebs-Spindel in 557559
557582	Scheibe über 557579
557583	Führungskloben mit Klemmschraube zu 557589 (Abbildung 557584)
557585	Klemmschraube zu 557583
557586	Druckfeder zu 557583
557587	Druckzapfen zu 557583 und 557586

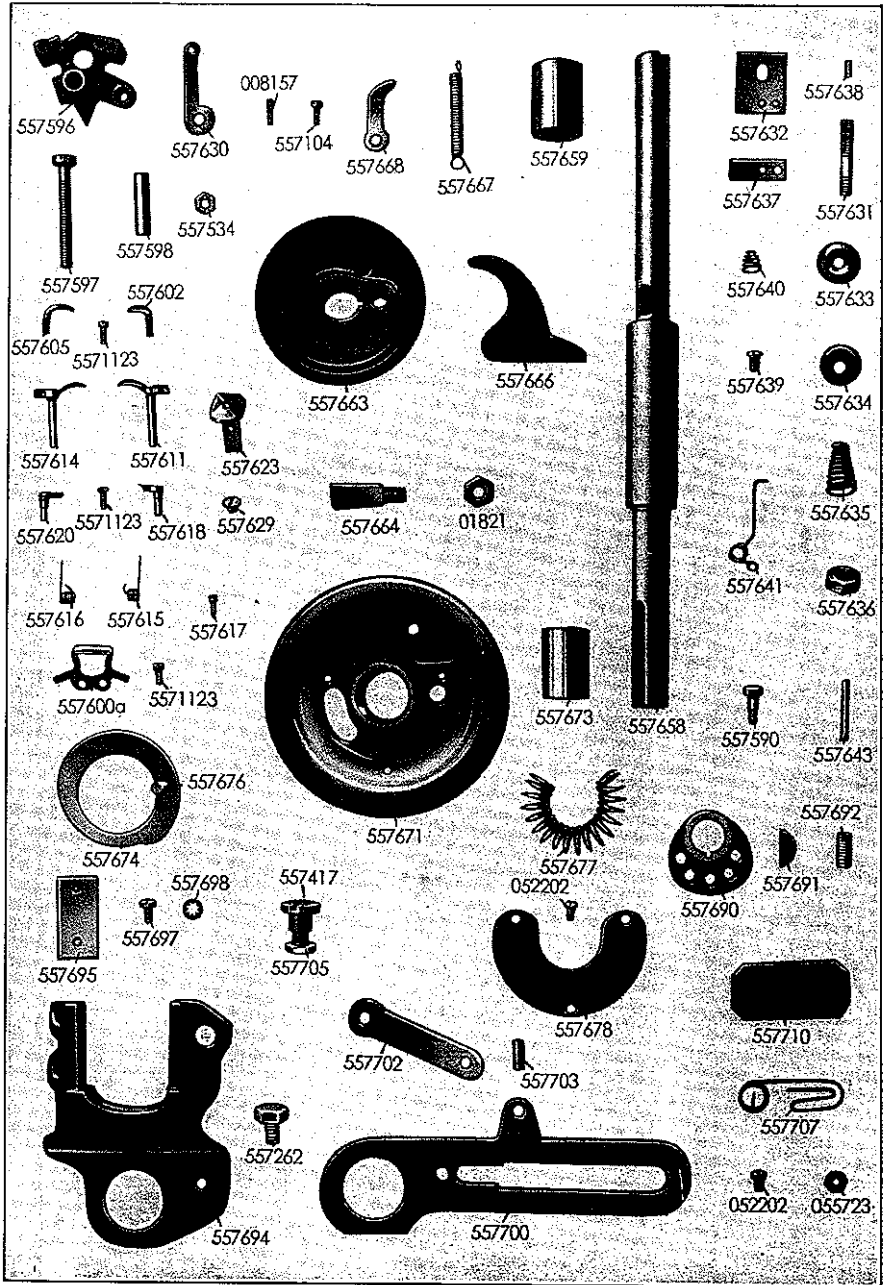


Bestell-Nr.	Benennung
557589 557590 557591 557592 557593	Spreizer-Zugstange zu 557583 und 557593 Lagerschraube, unten, zu 557589 Scheibe zwischen 557583 und 557589 Lagerschraube, oben, zu 557589 Spreizer-Platte an 557553

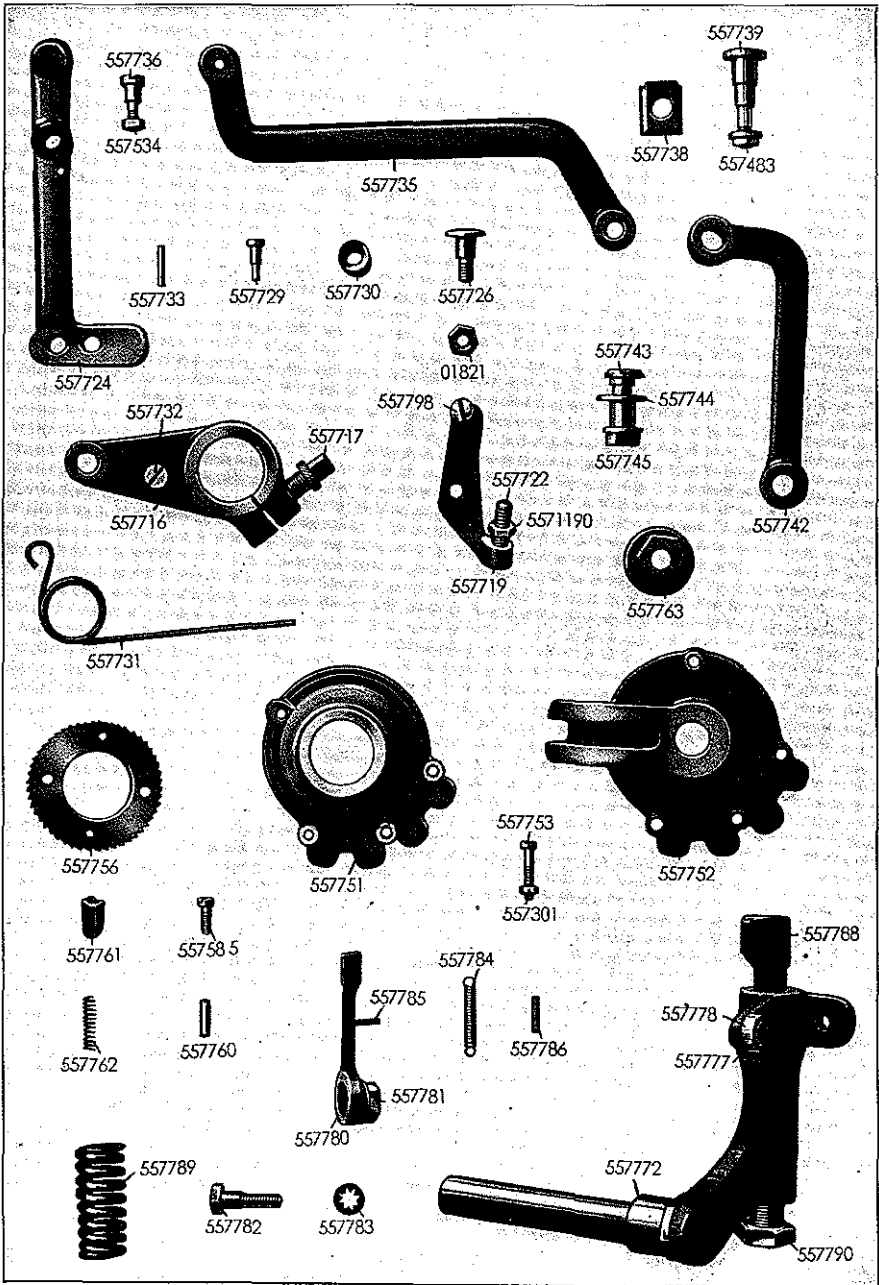


Bestell-Nr.	Benennung
557596	Greiferträger an 557553
557597	Lagerschraube zu 557598 und 557596
557598	Lagerschrauben-Büchse zu 557596 und 557597
557534	Mutter zu 557597
557600	Nadelschutz, alte Art, an 557596 (ohne Abbildung)
557600 a	Nadelschutz, neue Art, an 557596
5571123	Schraube zu 557600 mit 557596
557602 a	Greifer, rechts (Abbildung 557602)
557605	Greifer, links, alt
5572872	Greifer, links, neu (ohne Abbildung)
557607	Greifer, kurz, links, für großen Überstich (ohne Abbildung)
5571123	Bef.-Schraube zu 557602 a, 5572872 und 557605 mit 557596
557611	Spreizer, rechts
557614	Spreizer, links, alt
5572876 k	Spreizer, links, neu (ohne Abbildung)
557615	Spreizer-Feder, rechts
557616	Spreizer-Feder, links
557617	Spreizer-Feder-Schraube zu 557615 und 557616
557618	Spreizer-Anschlag, rechts, an 557596
557620	Spreizer-Anschlag, links, an 557596
5571123	Spreizer-Anschlagschraube zu 557618 und 557620
557623	Stichplatte f. schmalen Überst., 0,9 mm Gimpenloch
557623 a	Stichplatte f. schmalen Überst., 1,1 mm Gimpenloch
557624	Stichplatte f. mittleren Überst., 0,9 mm Gimpenloch
557624 a	Stichplatte f. mittleren Überst., 1,1 mm Gimpenloch
557624 b	Stichplatte f. mittleren Überst., 1,3 mm Gimpenloch
557625	Abges. Stichpl. f. schmal. Überst., 0,9 mm Gimpenloch
557626	Abges. Stichpl. f. schmal. Überst., 1,1 mm Gimpenloch
557625 a	Stichplatte f. breiten Überst., 0,9 mm Gimpenloch
557626 a	Stichplatte f. breiten Überst., 1,1 mm Gimpenloch
557626 b	Stichplatte f. breiten Überst., 1,3 mm Gimpenloch
557627	Abges. Stichplatte f. mittl. Überst., 1,3 mm Gimpenloch
557627 a	Abges. Stichplatte f. mittl. Überst., 1,1 mm Gimpenloch
557629	Stichplatten-Schraube
5571123	Stichplatten-Anschlagschraube (ohne Abbildung)
557630	Kordelführer an 557553
557631	Spannungsbolzen in 557553
557632	Untere Platten auf 557553 zu 557631
557633	Untere Spannungsscheibe zu 557631

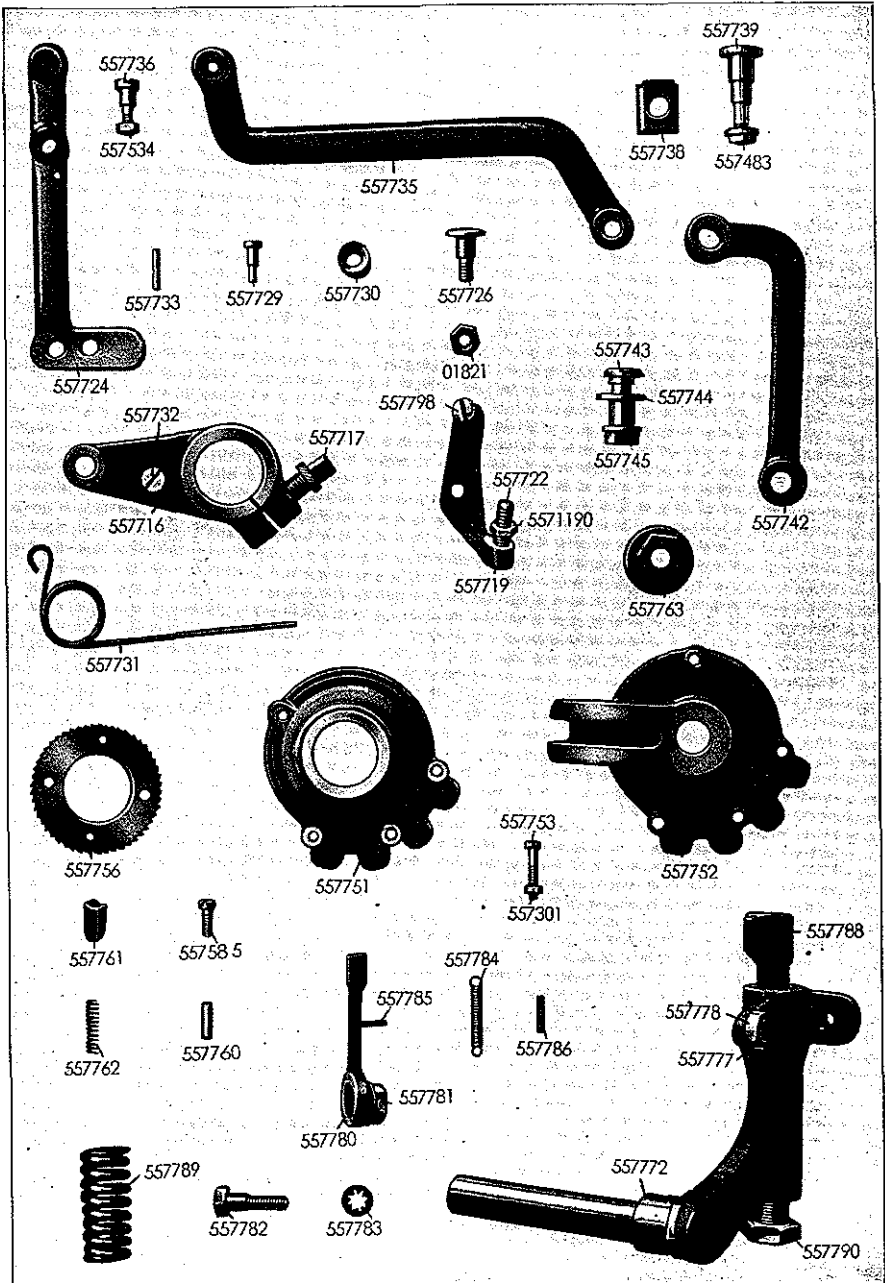
(ohne Abbildung)



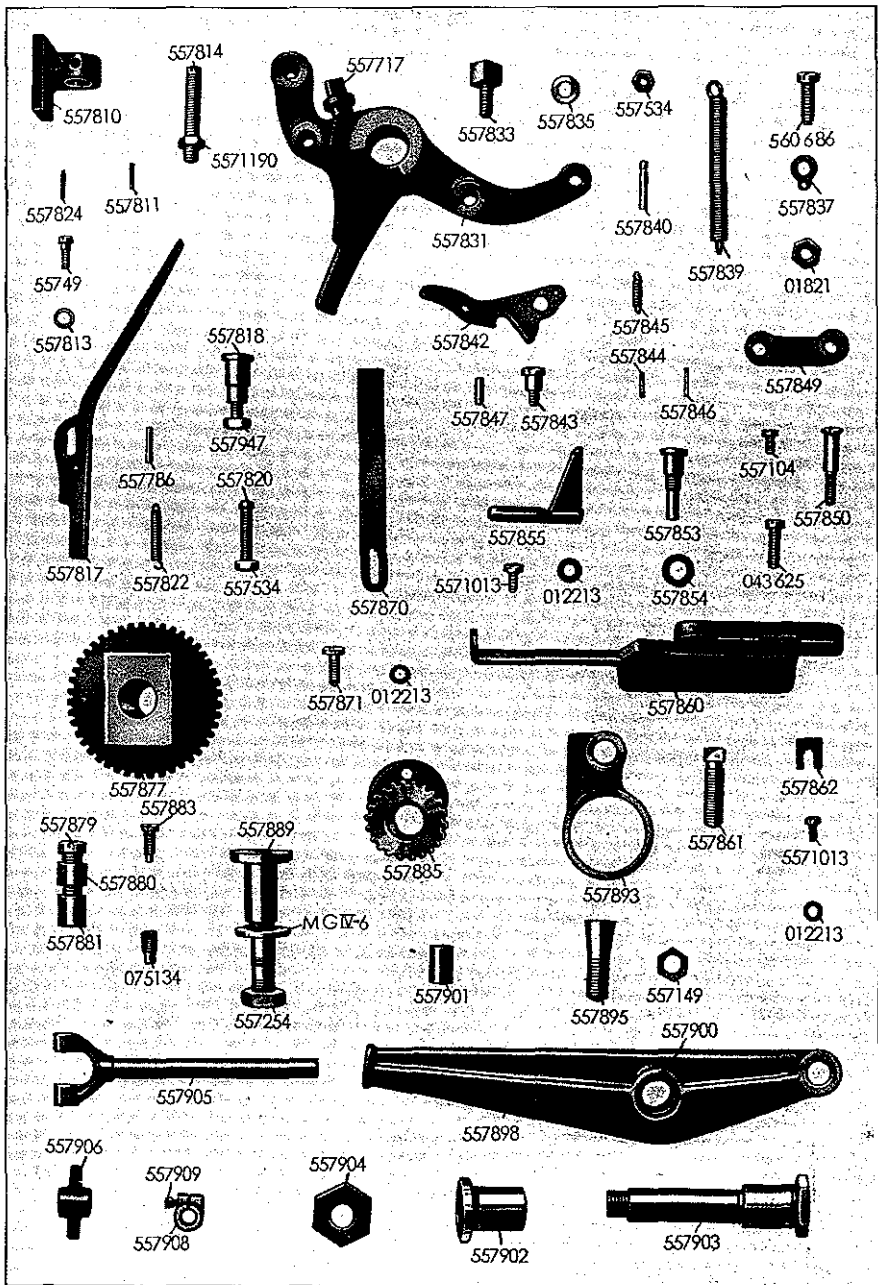
Bestell-Nr.	Benennung
557634	Obere Spannungsscheibe zu 557631
557635	Feder zu 557631
557636	Mutter zu 557631
557637	Vorspannungsplättchen auf 557632
557638	Führungsstift zu 557637 in 557553
557639	Schraube zu 557637 in 557632
557640	Feder zu 557639 und 557637
557641	Fadenanzugsfeder, normal
557641 a	Fadenanzugsfeder, stark (ohne Abbildung)
557590	Schraube zu 557641 in 557553
557643	Stift in 557553 zu 557641 und Fadenführung
557658	Oberwelle
557659	Lagerbüchse (linke Seite) zu 557658 und 557743
557663	Handrad, gerändert
557664	Keil zu 557658 und 557663
01821	Mutter zu 557664
557666	Kuppelhebel zu 557663
557667	Feder zu 557666 mit 557668
557668	Feder-Bügel an 557663 zu 557667
557104	Bef.-Schraube zu 557668
008157	Stift in 557663 zu 557668
557671	Antriebsscheibe, Schnurlauf ϕ 82
557681	Riemenschutz, Tafel 15, zu 557671
557673	Bronzebüchse in 557671
557674	Antriebsexzenter zu 557671
557676	Mitnehmerstift in 557674
557677	Druckfeder in 557671 zu 557674
557678	Deckplatte auf 557671 zu 557677
052202	Schraube zu 557678 mit 557671
557690	Dreieckexzenter auf 557658 zu 557693
557691	Keil zu 557690 mit 557658
557692	Setzschraube in 557690
557693	Vorschubexzenter-Gabel (ohne Abbildung) bestehend aus je 1x 557262, 557417, 557694, 557695, 557700, 557702, 557703, 557705 und je 2x 557697, 557698
557694	Vorschubexzenter-Gabel
557695	Stahleinlage zu 557694
557696	Lamelle (Beilage) zwischen 557695 und 557694 (ohne Abbildung)
557697	Bef.-Schraube zu 557695
739347	Federscheibe zu 557695, Abb. 557698
557700	Kulissenhebel zu 557694
557262	Bef.-Schraube zu 557700
557702	Versteifungslasche zu 557700
557703	Niet zu 557702 mit 557700
557417	Schraube zu 557702
557705	Mutter zu 557417
557707	Feder zu 557694 und 557710
052202	Bef.-Schraube zu 557707
055723	Scheibe zu 052202
557710	Filzstück in 557707 zu 557690



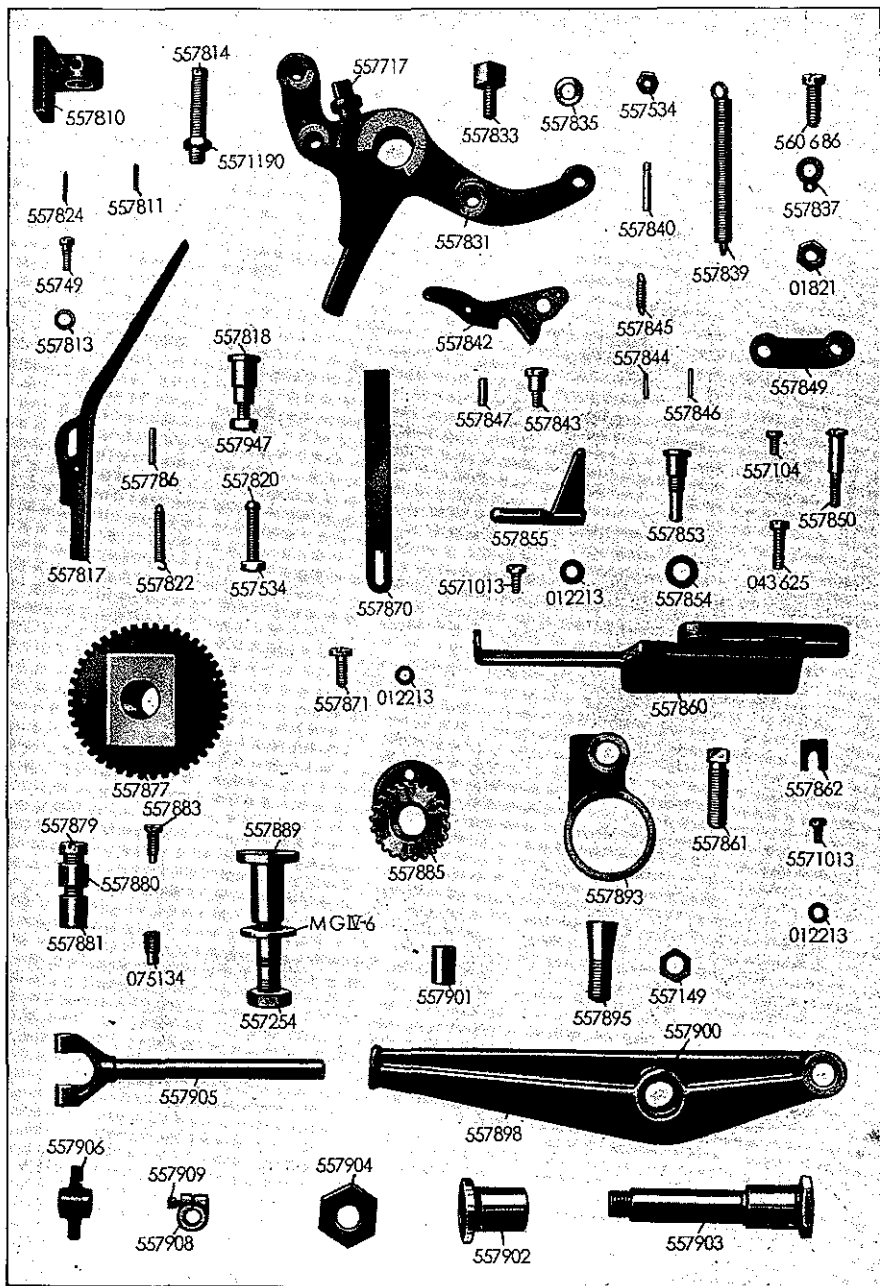
Bestell-Nr.	Benennung
557716	Stichstellerarm, alt
5571812	Stichstellerarm, neu, Tafel 15
557717	Klemmschraube zu 557716
557718	Armstütze, vollständig, zu 557716 bestehend aus je 1x 557719, 5577222, 5571190
557719	Armstütze
557798	Schraube zu 557719
557722	Stellschraube zu 557719
5571190	Mutter zu 557722
557724	Stellhebel zu 557735 mit je 1x 5571818, 557729, 5571823, 557733, 01821, 021151
557726	Gelenkschraube, alt, zu 557724
5571818	Gelenkschraube, neu, Tafel 15
021151	Stift zu 5571818, Tafel 15
01821	Mutter zu 557726
557729	Rollenstift zu 557730 und 557724
557730	Rolle, alt, zu 557729
5571823	Rolle, neu, Tafel 15
557731	Feder, alt, zu 557724
5571813	Feder, neu, Tafel 15
557732	Feder-Schraube zu 557731
557733	Feder-Stift an 557724 für 557731
557735	Verbindungshebel zu 557724 und 557742
557736	Lagerschraube zu 557735
557534	Mutter zu 557736
557738	Kulissenstein zu 557700 und 557739
557739	Schulterschraube zu 557738, 557735 und 557742
557483	Mutter zu 557739
557742	Transporthebel zu 557739 und 557744
557743	Stellbolzen zu 557744
557744	Büchse zu 557742
557745	Mutter zu 557743
557751	Transportrad-Gehäuse-Unterteil zu 557752, alt
557752	Transportrad-Gehäuse-Oberteil zu 557751, alt
557753	Schraube zu 557752, alt
557301	Mutter zu 557753, alt
557756	Transportrad auf 557757, alt
557757	Mitnehmerbüchse zu 557756 auf 557130 (ohne Abbildung), alt
557758	Konischer Stift zu 557757 mit 557130 (ohne Abbildung), alt
557585	Schraube zu 557756 mit 557757, alt
557760	Mitnehmerstift zu 557756 in 557757, alt
557761	Transportzahn zu 557752, alt
557762	Feder zu 557761, alt
557763	Abschlußmutter zu 5571130, 557752 und 5571531
557764	Splint zu 557752 (ohne Abbildung)
557772	Bremshebel, vollständig, in 55732 bestehend aus je 1x 557774, 557777, 557778, 557786
557777	Rollenstift zu 557772
557778	Rolle zu 557777
557780	Rückschlaghebel an 557772



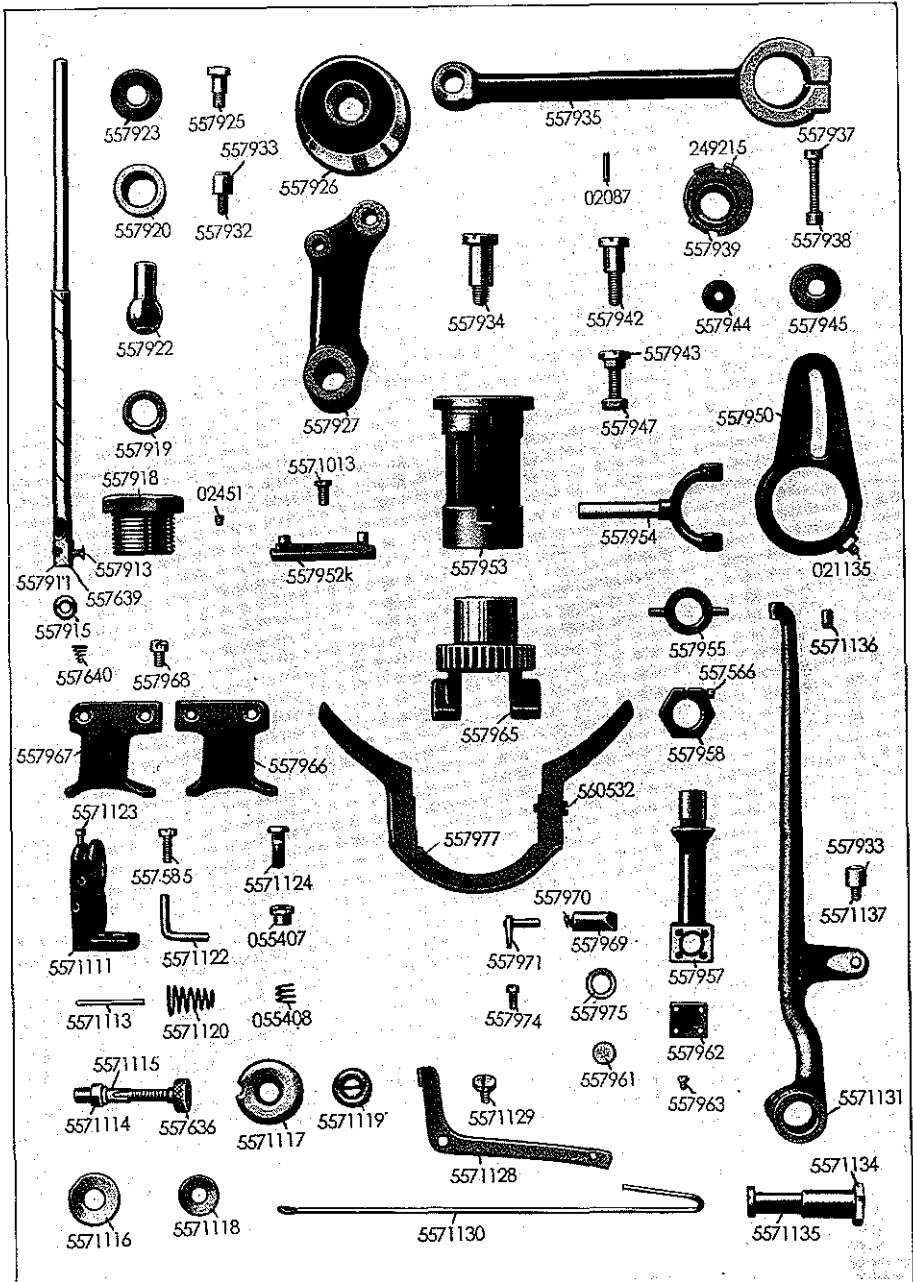
Bestell-Nr.	Benennung
557781 557782 557783 557774 557784 557785 557786 557787 557788	Stellenzenterbüchse zu 557780 Schraube zu 557781 Federscheibe zu 557782 Zylinderstift zu 557772 (ohne Abbildung) Zugfeder zu 557780 Federstift an 557780 zu 557784 Federstift an 557772 zu 557784 Bremsstange, vollständig bestehend aus 1x 557788 und 2x 557790 Bremsstange in 557772
557789 557790 5571521 5571522 k TG 42/99 5571527 5571525 5571526 5571528 5571529 5571530 5571531 557131 557763 5571532 MG 8/7 d 557133	Bremsstangen-Feder zu 557788 Mutter zu 557788 Schneckenwelle mit Sperrgetriebe vollst., best. aus je 1x 557131, 557763, 5571525, 5571529, TG 42/99, 5571527, 5571530, 5571531, 3x 5571532, MG 8/7 d und 9x 5571526, 5571528 Schneckenradwelle mit je 1x 557131, 5571525, 557763, TG 42/99, 5571527 Mitnehmerstift zu 5571525 (Abbildung 5571523) Scheibenfeder zu 5571522 k (ohne Abbildung) Sperrgetrieberad Rollenfeder zu 5571525 Rolle zu 5571525 Sperrgetriebering Transportradgehäuse (Innenteil) Transportradgehäuse (Außenteil) Schneckenwelle Abschlußmutter zu 5571531 Schraube zu 5571530 und 557131 Mutter zu 5571532 Mitnehmerstift für Schnecke zu 5371522 k



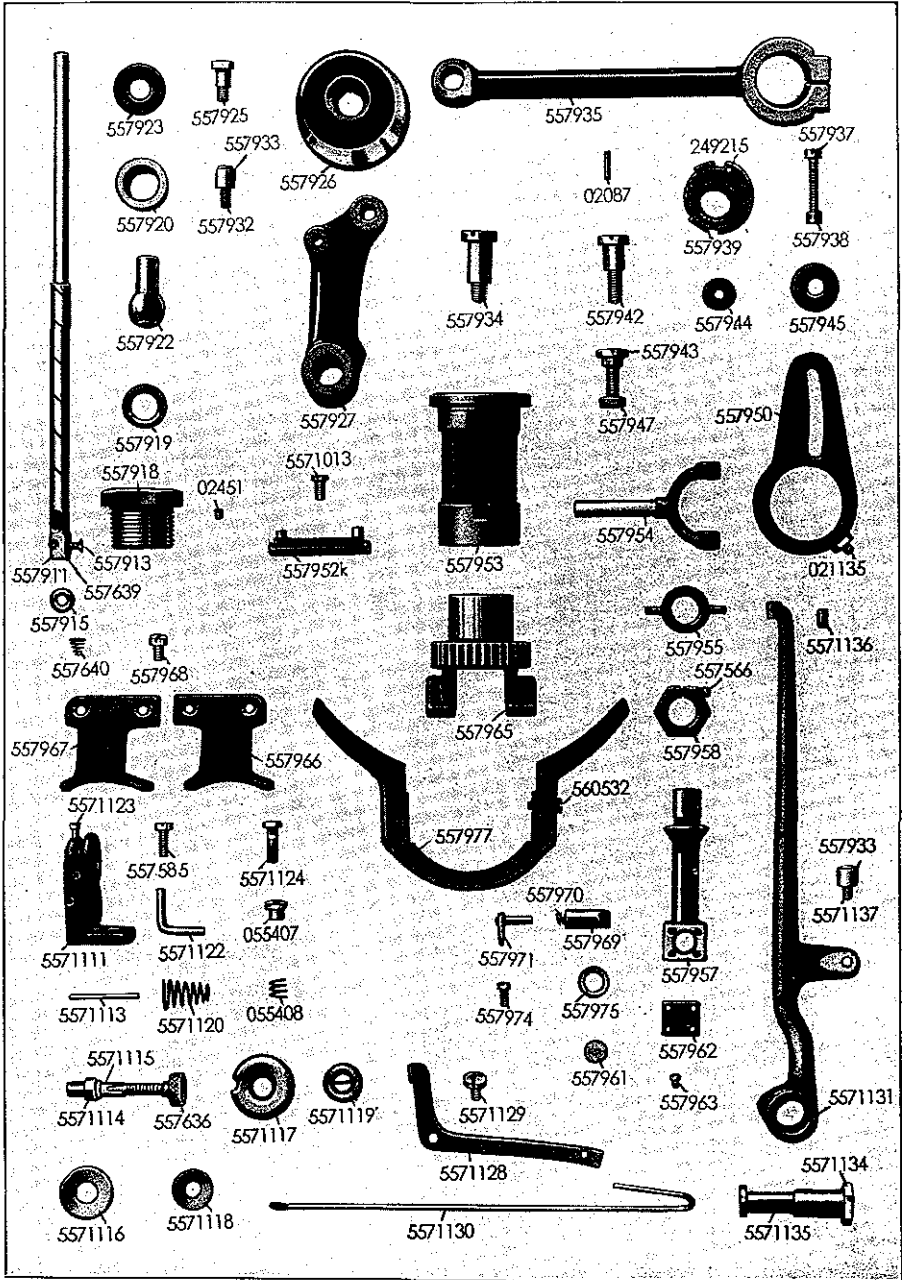
Bestell-Nr.	Benennung
557810	Ausschalthebelblock an 55732 zu 557817
557811	Prisonstift an 557810 mit 55732
55749	Bef.-Schraube zu 557810 mit 55732
7442380	Scheibe zu 55749, Abbildung 557813
557814	Stellschraube in 557810 zu 557831
5571190	Mutter zu 557814
557817	Ausschalthebel an 557810
557818	Lagerschraube, alt, zu 557817 (neu 557825)
557825	Lagerschraube, neu, Tafel 15
557947	Mutter zu 557818 und 557825
557820	Kugelpfestschraube in 557817
557534	Mutter zu 557820
557822	Feder, alt, zu 5571817 (neu 557826 zu 557825)
557826	Feder, neu, Tafel 15
557786	Federstift in 557817, nur für ältere Maschinen
557824	Federstift im Bock, alt, 557819, nur für ältere Maschinen
557831	Dreiarmshebel auf 557772
557717	Klemmschraube zu 557831
557833	Ausschaltzahn in 557831 zu 557817
557534	Mutter zu 557833
024275	Scheibe zu 557534 (Abbildung 557835)
560686	Schraube zu 557831
557837	Federscheibe zu 560686 und 557839
01821	Mutter zu 560686
557839	Zugfeder in 557837 und 557840
557840	Zugfederstift am Arm zu 557839
557842	Leerlaufhebel an 557831
557843	Lagerlaufschraube zu 557842
557844	Federstift in 557842 zu 557845
557845	Zugfeder zu 557842 und 557849
557846	Federstift in 557849 zu 557845
557847	Anschlagstift in 557842
557849	Einschaltgelenk an 557831
557850	Lagerschraube zu 557849
557104	Sicherungsschraube in 557831 zu 557850 u. 5571130
557853	Rollenschraube in 557849 zu 557854
557854	Rolle zu 557853 und 557860
557855	Einschaltgelenk-Anschlag zu 557853 an 55717
5571013	Bef.-Schraube zu 557855
012213	Scheibe zu 5571013
57860	Längeneinstellschieber in 55717
043625	Schrauben zum Zusammenhalten der Teile 557860
557861	Stellschraube in 55717 zu 557860
557862	Zeiger, neu, 557868, Tafel 15, an 55717 zu 557860
5571013	Schraube zu 557862
012213	Scheibe zu 5571013
557870	Stichlängen-Regulierschiene, alt, 55717 zu 55730
557871	Schraube zu 557870
012213	Scheibe zu 557871



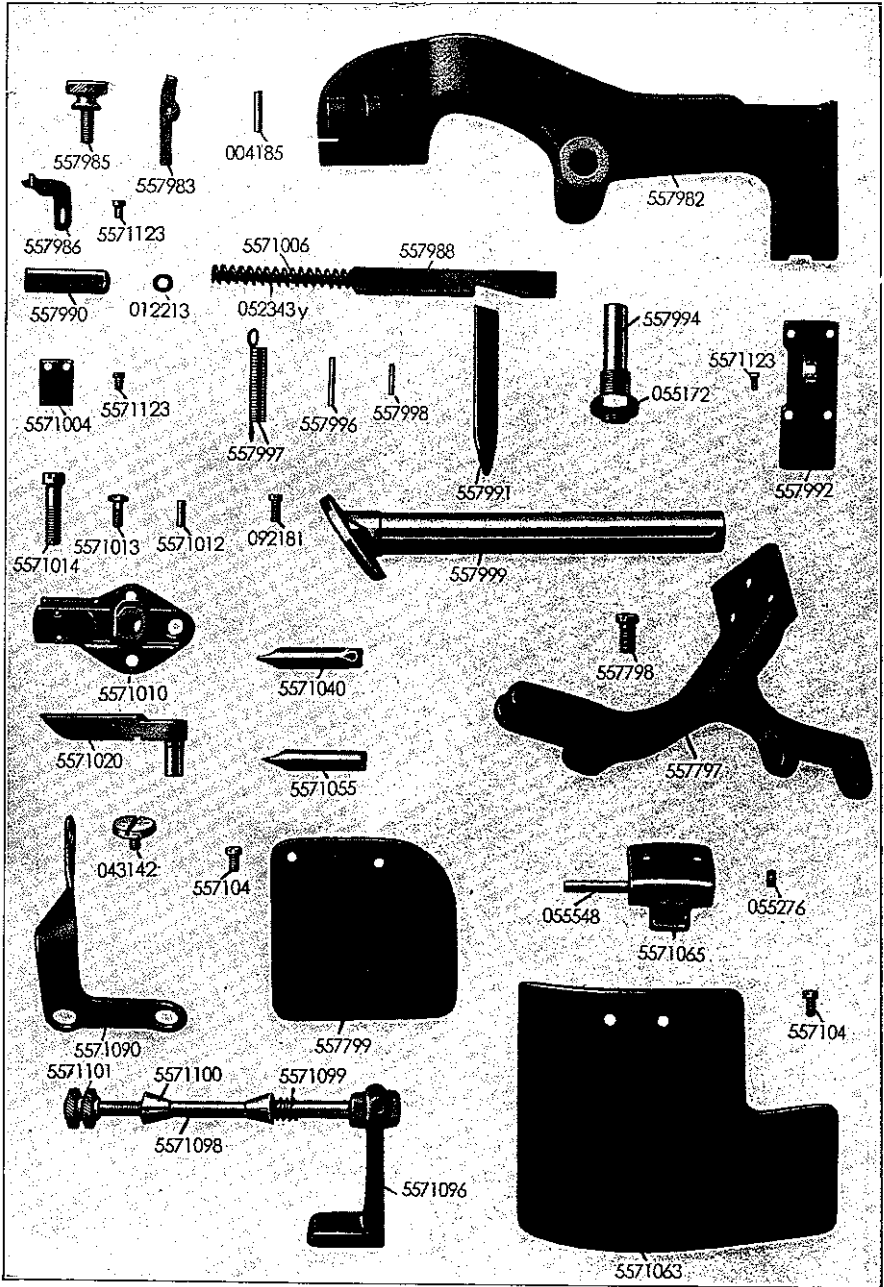
Bestell-Nr.	Benennung
5571805 052202 5571809 557585 557877	Stichlängen-Regulierschiene Deckelschraube zu 5571805 Haltestück zu 5571805 Bef.-Schrauben zu 5571809 Nadelstangen-Antriebsrad mit je 1x 557879, 557880, 557881 und je 2x 557883, 075134
557879 557880 557881 075134 557883 557885 557889k	(neu, Tafel 15) Klemmschraube zu 557880 und 557881 Klemmbacke ohne Gewinde zu 557877 Klemmbacke mit Gewinde zu 557877 und 557658 Einstellschraube zu 557877 Sicherungsschraube in 557877 zu 075134 Kleines Zahnrad zu 557877 auf 557889 Zahnrad-Lagerbolzen zu 557885 in 55732 (Abbildung 557889)
MG IV-6 557254 557891a 557893 557894 557895 557149 557898 557900 557901 557902 557903 557904 557905	Scheibe zu 557889 Mutter zu 557889 Öldocht zu 557889 (ohne Abbildung) Exzenter-Zugstange zu 557885 mit 557898 Filz zu 557893 (ohne Abbildung) Konusschraube zu 557893 Mutter zu 557895 Nadelstangen-Antriebshebel in 55732 gelagert Einsatzlager, lang, in 557898 Einsatzbüchse, kurz, in 557898 Lagerbüchse in 55732 zu 557903 und 557898 Lagerbolzen zu 557898 in 55732 Mutter zu 557903 Nadelstangen-Mitnehmergabel zu 557898 und 557906
557906 557908 557909	Kreuzstück zwischen 557908 zu 557905 Stellring auf 557911 zu 557906 Klemmschraube zu 557908



Bestell-Nr.	Benennung
557911	Nadelstange
557916 a	Druckfeder auf Nadel (ohne Abbildung)
557913	Nadelschraube, alt (mit Kopf), zu 557911
557912	Nadelschraube, neu (ohne Kopf), (ohne Abb.)
557639	Klemmspannungsschraube zu 557915 an 557911
557915	Klemmspannungsscheibe zu 557639 und 557915
557640	Klemmspannungsfeder zu 557639 und 557915
557918	Untere Kugellagerbüchse in 55732
557919	Obere Kugellagerbüchse in 557918 zu 557922
557920	Obere Druckbüchse in 557918 zu 557919
02451	Stellschraube in 557918 zu 557920
557922	Nadelstangen-Kugellager in 557918 zu 557911
557923	Schutzscheibe zu 557922
557925	Fadendurchgangsbüchse zu 557911
557926 k	Antriebskurve für Nadelpendelung auf 557658 mit Rolle 557933 eingeschliffen (Abb. 537926)
557927	Antriebshebel an 55732 zu 557926 und 557935 bestehend aus je 1x 557928, 557930, 557932, 557933
557929	Büchse, alt, in 557927 (ohne Abbildung)
557930	Docht zu 557927 (ohne Abbildung)
557931	Rollenbolzen mit Rolle
557932	Rollenbolzen zu 557933 in 557927
557933	Rolle zu 557932 und 557926
557934	Lagerschraube zu 557927
557935	Zugstange zu 557927 und 557950 (alt, neu siehe Tafel 25) mit je 1x 557937, 557938, 557939, 557941, 557942, 557944, 02087, 249215
557937	Klemmschraube zu 557935
557938	Mutter zu 557937
557939	Exzenterbüchse zu 557935, alt
02087	Anschlagstift in 557935 zu 557939, alt
557941	Büchse in 557935 (ohne Abbildung)
557942	Lagerschraube zu 557935
557943	Stellschraube zu 557950
557944	Büchse zu 557943
557945	Scheibe zu 557944
249215	Stift zu 557939 für Öldocht
557947	Mutter zu 557943, alt
557948	Flügelmutter zu 557943, neu (ohne Abbildung)
557950	Kulissenhebel auf 557953, alt, neu siehe Tafel 25
021135	Stellschraube zu 557950, alt
557952 k	Mitnehmer zu 557950 und 557953, alt, neu siehe Tafel 25
5571013	Mitnehmer-Bef.-Schraube zu 557952 k
557952 d	Sicherungsblech zu 557936, Tafel 15, alt
557953	Lagerbolzen in 55732 zu 557950 und 557954, alt; neu siehe Tafel 25
557953 a	Ölfilz zu 557953 (ohne Abbildung)
557953 b	Ölfilz zu 557953 (ohne Abbildung)
557954	Gabel zu 557953 und 557955
557955	Kreuzkopf zu 557957 und 557954
204134	Stift zu 557955 und Arm (ohne Abbildung)

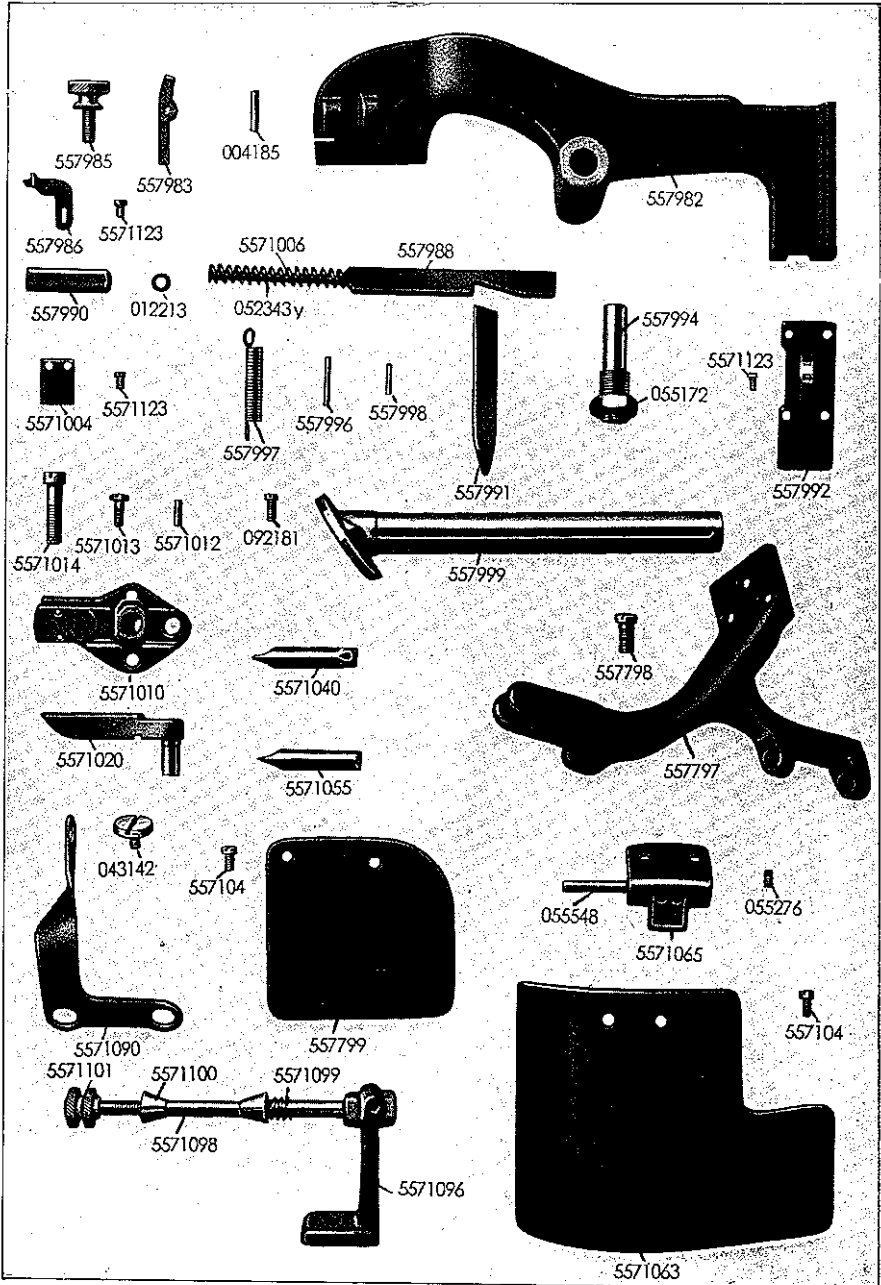


Bestell-Nr.	Benennung
052187 c	Zugfeder zu 557955, Tafel 15
557957	Pendelhülse zu 557911
557958	Stellring mit 557566 zu 557957
557566	Klemmschraube zu 557958
557961	Nadelstangen-Führungsbolzen zu 557957 und 557911
557962	Deckplatte zu 557961
557963	Schraube zu 557962
557965	Oberes Zahnrad in 55732
557966	Lagerwinkel, rechts, zu 557965 an 55732
557967	Lagerwinkel, links, zu 557965 an 55732
557968	Schraube zu 557966 und 557967
557969	Führungsbolzen zu 557965
557970	Feder in 557969
557971	Schlußwinkel an 557965 zu 557970
557974	Stellschraube zu 557971 in 557965
557975	Scheibe zu 557969 zwischen 557957 und 557965
557977	Schutzbügel an 557966 und 557965 und 557453
560532	Schutzbügel-Befestigungsschraube
5571111	Spannungsbock auf 55732
557585	Schraube zu 5571114
5571113	Auslösestift in 5571114
5571114	Spannungsschraube zu 5571111
557406	Schraube, neu, zu 5571114, ab Maschinen-Nr. 1390900 (ohne Abbildung)
5571123	Schraube, alt, zu 5571114
5571115	Büchse zu 5571114
5571116	Filzscheibe, groß, zu 5571115 und 5571117
5571117	Spannungsscheibe zu 5571114
5571118	Filzscheibe, klein, zu 5571117 und 5571119
5571119	Stegscheibe zu 5571114
5571120	Feder, normal, zu 5571114
5571120 a	Feder, stark, zu 5571114 (ohne Abbildung)
557636	Mutter zu 5571114
5571122	Spannungsscheiben-Führungsstift in 5571111
5571123	Stellschraube zu 5571122
5571124	Vorspannungsbolzen in 5571111
055407	Vorspannungshülse zu 5571124
055408	Feder zu 5571124
5571123	Stellschraube zu 5571124
5571128	Auslöseblech an 5571111 zu 5571113
5571129	Lagerschraube zu 5571128
5571130	Zugdraht an 5571128 zu 557831
5571131	Fadenhebel in 55732 best. aus je 1x 5571136, 5571137, 5571140, 5571134, 5571135
5571134	Lagerbolzen zu 5571131
5571135	Lagerbolzen-Schraube zu 5571134
5571136	Fadenbüchse in 5571131
5571137	Rollenbolzen mit Rolle
557933	Rolle zu 5571137 und 557877
5571140	Einsatzbüchse in 5571131 (ohne Abbildung)

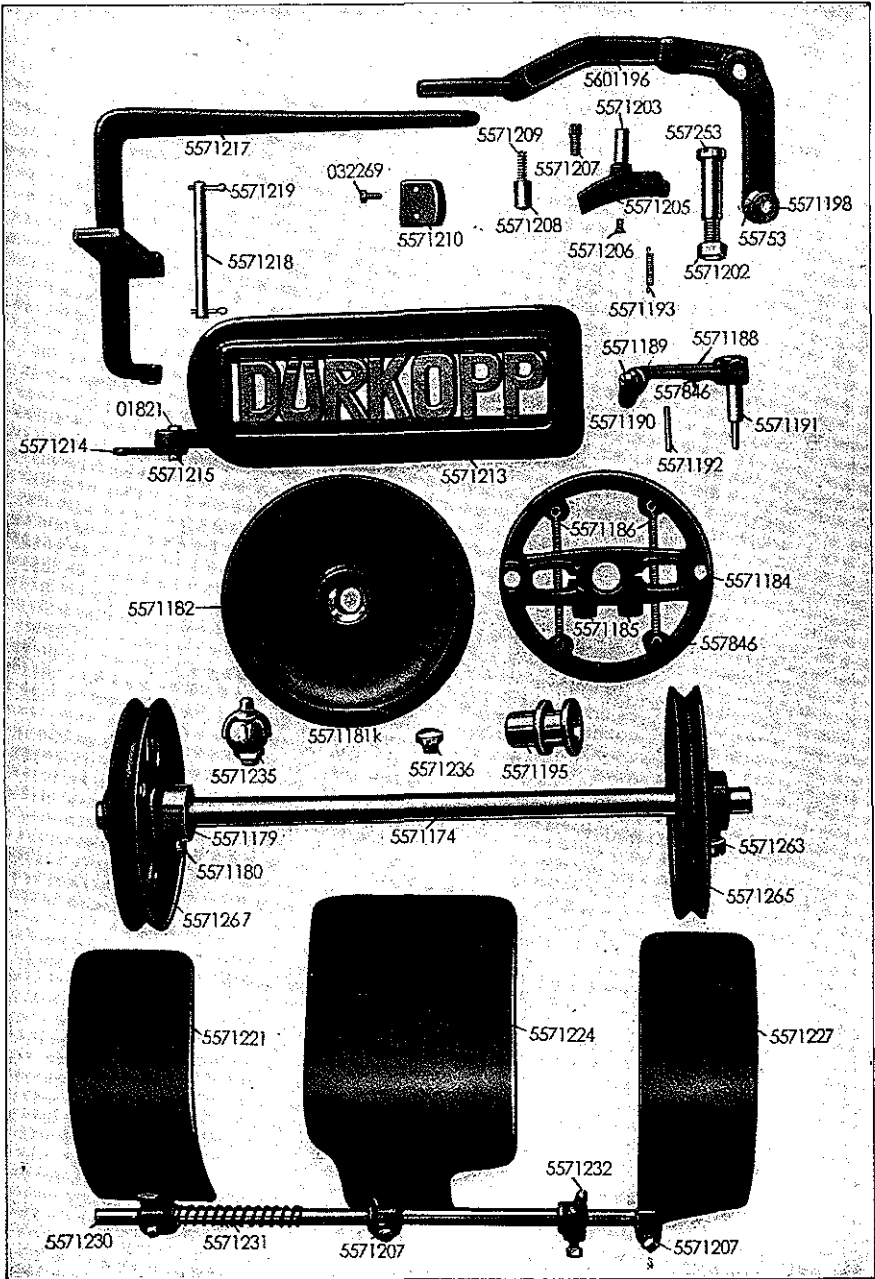


Bestell-Nr.	Benennung
557797	Führungsbock an 55732 zu 557724
557798	Schraube zu 557797
557799	Deckblech an 557797
557104	Deckblech-Befestigungsschraube
5571063	Nadelloch-Schutzdeckel
557104	Befestigungsschraube zu 5571063
5571065	Gelenkstück zu 557797 und 5571063
055548	Lagerstift zu 557797 und 5571065
055276	Madenschraube in 5571065 zu 055548
557982	Messerbalken an 55732
557983	Messerhalterhebel an 557982 zu 5571040
004185	Konischer Stift zu 557983
557984 a	Stiftschraube zu 557983, Tafel 15
557985	Handschraube zu 557983
557986	Messeranschlag an 557982 zu 5571040
5571123	Schraube zu 557986
557988	Druckkeil an 557982 zu 557991
012213	Scheibe 5571006
557990	Mutter zu 5571006
052343 y	Druckfeder zu 557988
5571004	Klemmfeder zu 557990 an 557982
5571123	Schraube zu 5571004
5571006	Stiftschraube in 557988
557991	Druckstift an 557982 zu 55790, alt
5571000	Druckstift, neu, an 557982 zu 557790 (ohne Abb.)
557992	Deckplatte an 557982 zu 557991
5571123	Schraube zu 557992
557994	Lagerbolzen an 55732 zu 557982
055172	Mutter zu 557994
557996	Federstift an 557982 zu 557997
557997	Zugfeder zu 557982
557998	Federstift in 55732 zu 557997
557999	Abfallrohr an 557982
092181	Bef.-Schraube an 557999
5571010	Amboßkörper mit 5571012 an 55756
5571012	Führungsstift in 5571010
5571013	Schraube, kurz, zu 5571010
5571014	Schraube, lang, zu 5571010
5571015	Scheibe zu 5571014
5571020	Messingblock $\frac{1}{2}$ "
5571021	Messingblock $\frac{5}{8}$ "
5571022	Messingblock $\frac{3}{4}$ "
5571023	Messingblock $\frac{7}{8}$ "
5571024	Messingblock 1"
5571029	Messingblock $1\frac{1}{16}$ "
5571025	Messingblock $1\frac{1}{8}$ "
5571026	Messingblock $1\frac{1}{4}$ "
5571027	Messingblock $1\frac{3}{8}$ "
5571028	Messingblock $1\frac{1}{2}$ "
5571030	Messingblock $\frac{3}{8}$ "
5571031	Messingblock $\frac{9}{16}$ "
5571032	Messingblock $\frac{1}{4}$ "
5571033	Messingblock $\frac{5}{16}$ "
5571034	Messingblock $\frac{7}{16}$ "

in Stahl- oder
Messingausführung
zur Bestellnummer
„St“ oder „MS“
angeben
Schneidblöcke, Messer,
siehe Tabelle über
Musterscheiben,
Anleitung 557 für
Näherin



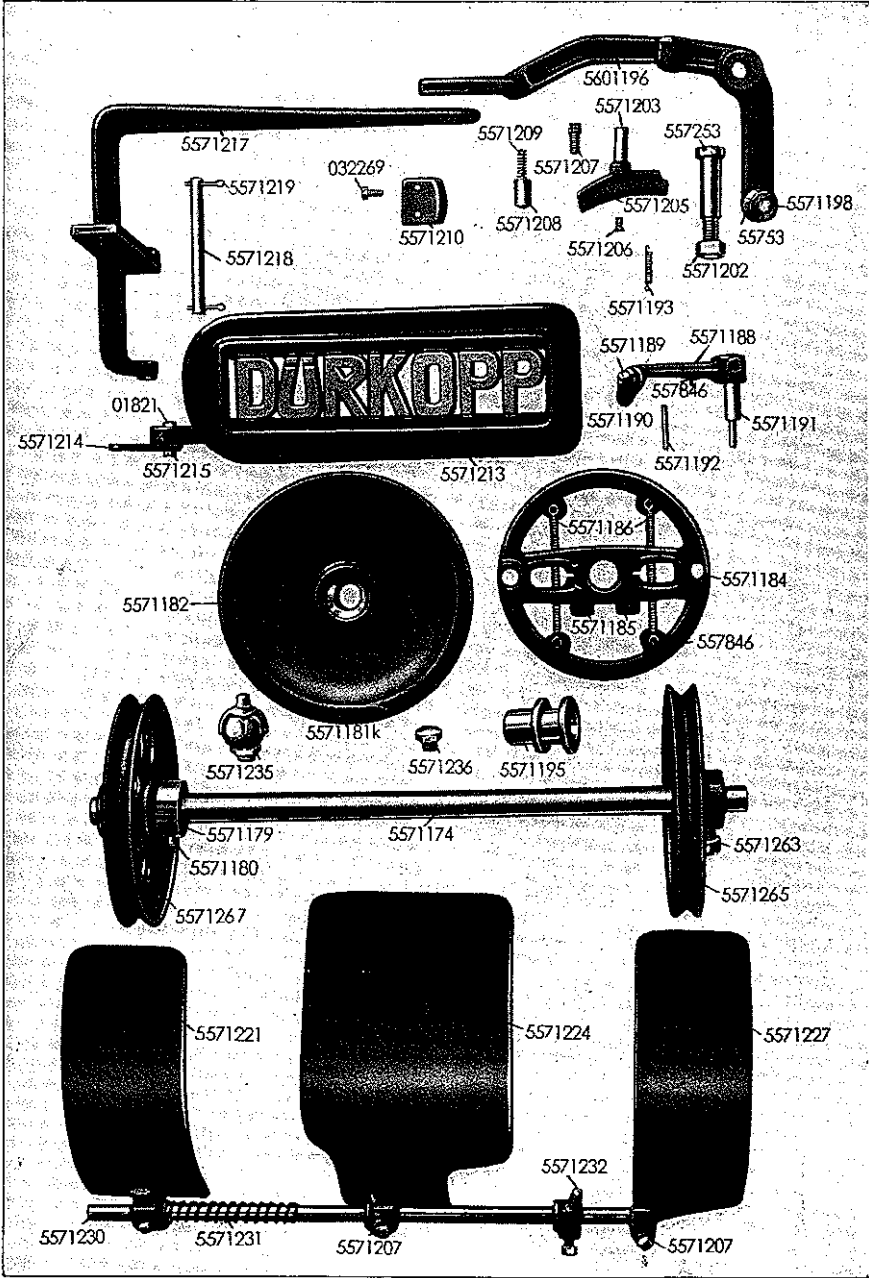
Bestell-Nr.	Benennung
5571040	Ober-Messer m. kl. Auge 2,7 x 4 mm
5571041	Ober-Messer m. mittl. Auge 2,9 x 5 mm oA.
5571042	Ober-Messer m. groß. Auge 3,15 x 6,05 mm oA.
5571055	Gerades Ober-Messer ohne Auge
5571090	Fadenführungsblech an 5572
043142	Schraube zu 5571090 mit 5572 alt, neu siehe Tafel 44
5571092	Fadenführungsblech, hinteres, am Sockel 5572
55720	Bef.-Schraube zu 5571092, alt, neu s. Tafel 44
5571094	Fadenführungsstift auf 55732 f. d. Oberfaden
5571095	Gimpenrollenhalter, vollständig, bestehend aus je 1x 5571096, 5571098, 5571099, 021151 und 2x 5571100, 5571101
5571096	Gimpenrollenhalter
7101450	Holzschraube zu 5571096 in Tischplatte (o. Abb.)
5571098	Stift zu 5571096 für Gimpenrolle
5571099	Feder zu 5571100
5571100	Konus zu 5571098
5571101	Mutter zu 5571098
5571102	Stift zu 5571096 (ohne Abbildung)
5571976	Gimpenführungsrohr an 5571802, Tafel 19 (ohne Abbildung)
5571977	Rohrschelle zu 5571976 (ohne Abbildung)
5571123	Bef.-Schraube zu 5571977 (ohne Abbildung)
5571043	Ober-Messer m. schmal. langen Auge 2,3 x 7 mm
5571044	Ober-Messer m. kurzem runden Auge 2,8 x 5,5 mm
5571045	Ober-Messer-m. mittl. runden Auge 3,5 x 6,5 mm
5571046	Ober-Messer m. langem runden Auge 3,5 x 7 mm
<p>Tabelle über Musterscheiben, Schneidblöcke und Messer siehe Anleitung 557 für Näherin</p>	



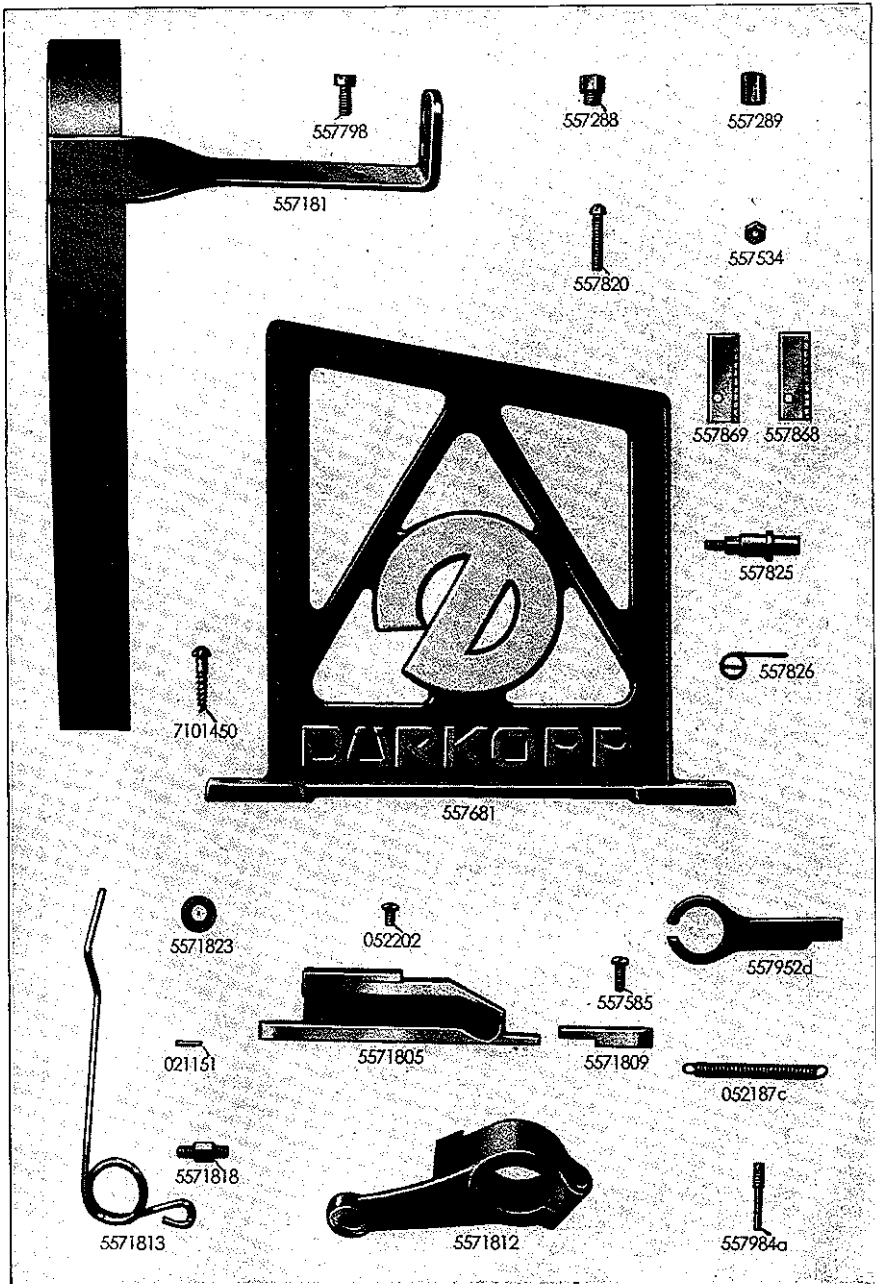
Bestell-Nr.	Benennung
	Teile für Vorgelege
	Alte Ausführung, neu siehe Tafel 45
5571172	Vorgelege, vollst., für Hand- und Fußschaltung
5571241	Vorgelege-Befestigungsschraube
5571242	Unterlegscheibe zu 5571241
5571173	Vorgelegebock (ohne Abbildung)
5571174	Welle zu 5571173, mit je 1x 5571176, 5571177
5571176	Schlußschraube zu 5571174 (ohne Abbildung)
5571177	Docht zu 5571174 (ohne Abbildung)
5571179	Stellring zu 5571174
5571180	Stellring-Bef.-Schraube zu 5571179
5571181k	Riemenscheibe mit 5571182 zu 5571174 und 5571184, Riemenlauf $\phi = 140$
5571182	Riemenscheibe-Büchse in 5571181k
5571183	Kupplungsgehäuse, bestehend aus je 1x 5571184, 2x 5571185, 5571186, 5571188, 5571189, 5571190, 5571191, 5571192, 5571193 und 4x 557846
5571184	Kupplungsgehäuse zu 5571174
5571185	Klemmschraube zu 5571184
5571186	Zugfeder zu 5571184
557846	Stift zu 5571186 in 5571184
5571188	Kupplungshebel zu 5571184
5571189	Kupplungshebel-Einstellschraube zu 5571188
5571190	Mutter zu 5571189
5571191	Kupplungshebel-Achse zu 5571184 und 5571188
5571192	Konischer Stift zu 5571191
5571193	Zugfeder zu 5571188 mit 5571184
557846	Stift zu 5571193 in 557118 und 5571184
5571195	Einrückkonus auf 5571174
5571196	Einrückhebel mit 5571198 an 5571173 (Abb. 5601196)
5571198	Rollenstift mit 55753 zu 5571196
55753	Rolle zu 5571198 und 5571195
557253	Lagerbolzen zu 5571196 mit 5571173
5571202	Mutter zu 557253
5571203	Bremsbock mit 5571205 und 2x 5571206 zu 5571196
5571205	Bremsleder zu 5571203
5571206	Schraube zu 5571205
5571207	Bef.-Schraube in 5571196 zu 5571203
5571207 a	Druckbolzen zu 5571207
5571208	Piston zu 5571196
5571209	Pistonleder zu 5571208
5571210	Arretierplatte an 5571173 zu 5571208
032269	Arretierplatten-Bef.-Schraube zu 5571210
5571212	Fußschaltplatte, vollständig, bestehend aus je 1x 5571213, 5571214, 5571215, 01821
5571213	Fußschaltplatte an 5571171
5571214	Verbindungsgelenk an 5571213 zu 5571196
5571215	Ansatzschraube zu 5571214
01821	Mutter zu 5571215

(o. Abb.)

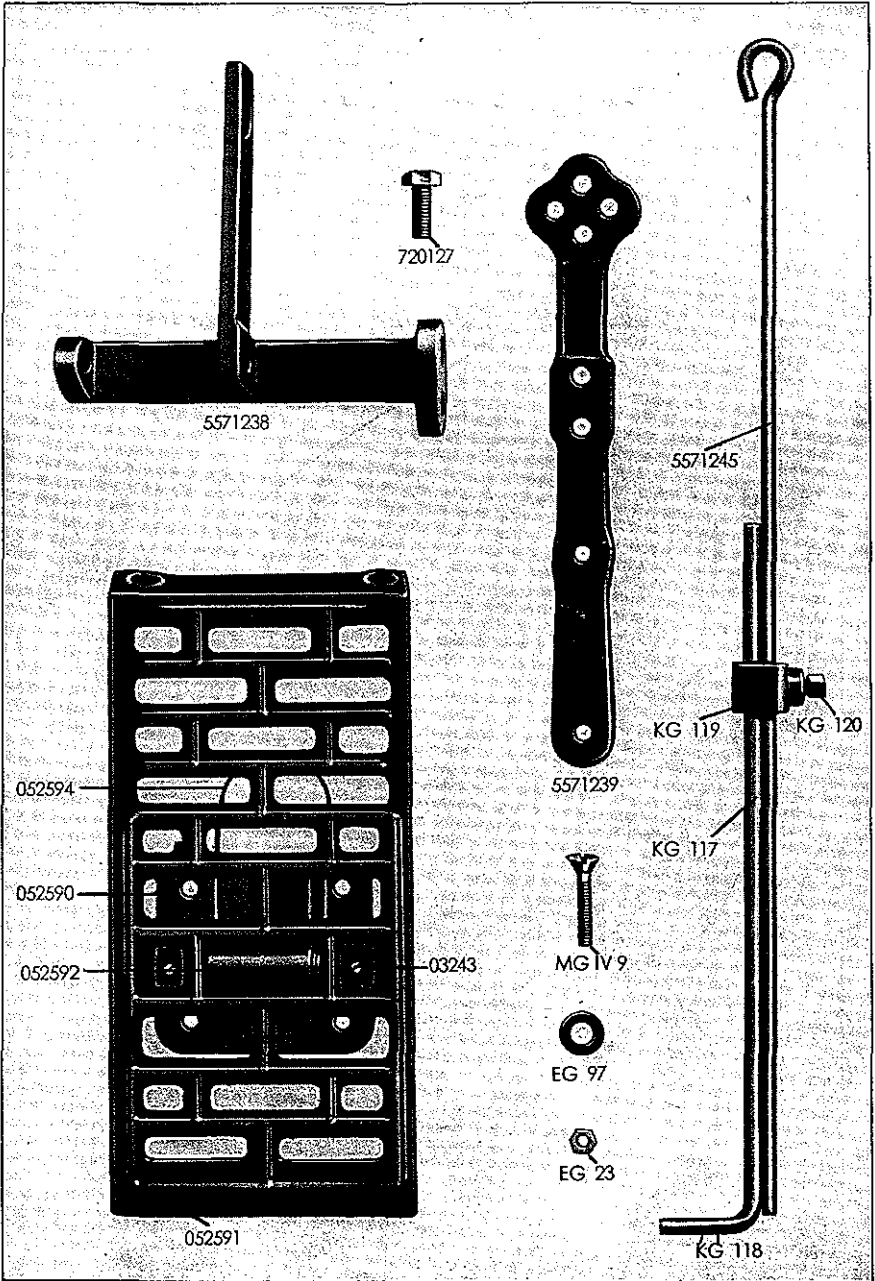
alt, neu siehe
Tafel 25



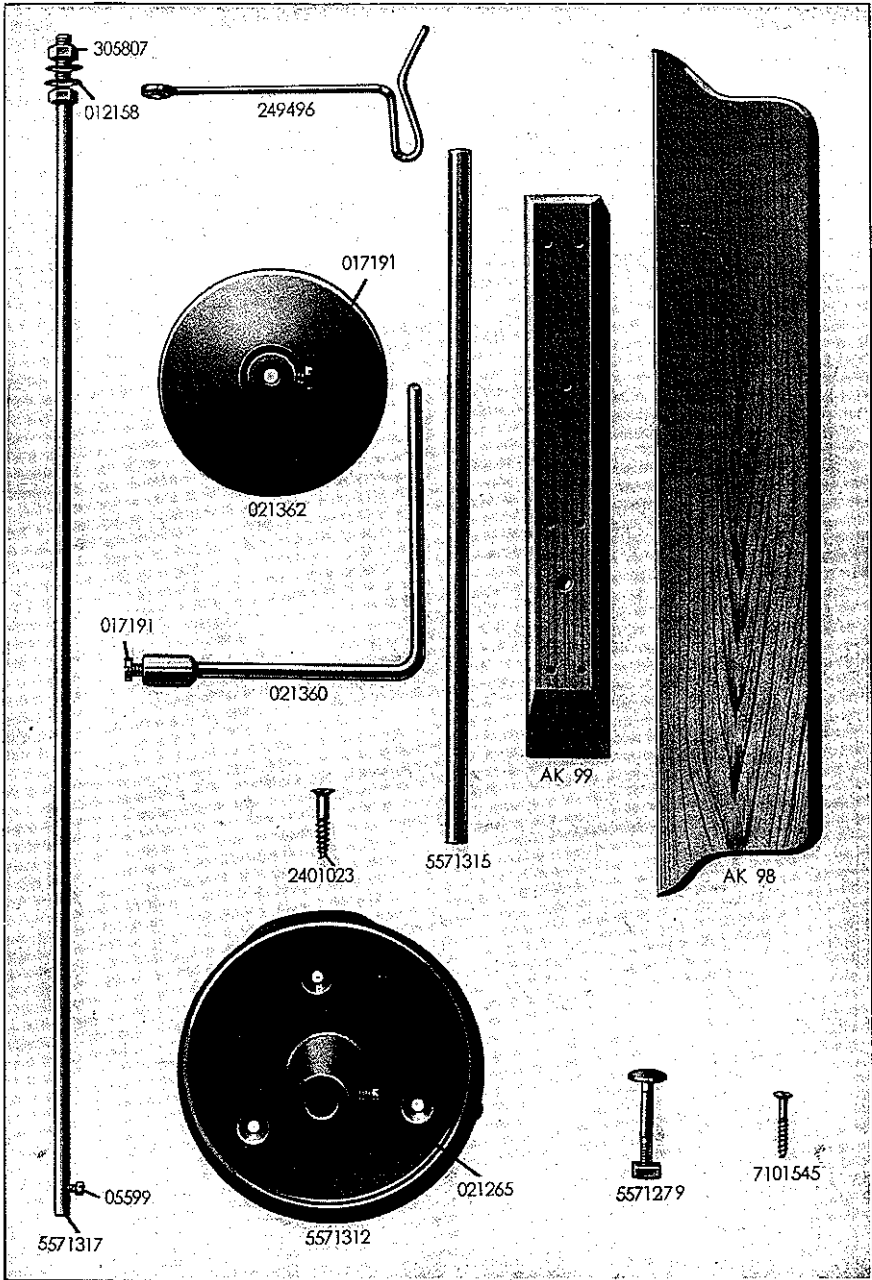
Bestell-Nr.	Benennung
5571217	Handschalthebel, alt, an 5571172
5571238	Schalthebel, neu, an 5571172, Tafel 16
5571239	Handgriff, neu, zu 5571238, Tafel 16
720127	Bef.-Schrauben, neu, zu 5571239, Tafel 16
5571218	Lagerstift zu 5571213 und 5571217 mit 5571173
5571219	Splint zu 5571218
5571221	Riemenschutzblech mit 5571207 an Hand- und
	Fußschaltehebelseite auf 5571230
5571207	Schraube zu 5571221
5571224	Riemenschutzblech mit 5571207, mittleres, auf
	5571230
5571207	Schraube zu 5571224
5571227	Riemenschutz mit 5571207 (Einrückkonusseite)
	auf 5571230
5571207	Schraube zu 5571227
5571230	Riemenschutzachse in 5571173
5571231	Druckfeder auf 5571230
5571232	Riemenschutzstellhebel mit 5571207 auf 5571230
5571207	Schraube zu 5571232
5571235	Kugelöler, auf 5571173, alt
5571235 a	Winkelöler zu 5571173 (ohne Abbildung), neu
5571236	Verschlußschraube 1/8" in 5571173
5571237	Docht in 5571173 (ohne Abbildung)
5571265	Schnurscheibe mit 1x 5571263 (für Nadelantriebs-
	und Schnellaufseite), Schnurlauf $\phi = 122$
5571263	Schraube zu 5571265, 5571267, 5571269
5571267	Schnurscheibe mit 1x 5571263
	(für Nadelantriebsseite) Schnurlauf $\phi = 110$
5571269	Schnurscheibe mit 1x 5571263 (für Nadelantriebs-
	seite), Schnurlauf $\phi = 100$ (ohne Abbildung).



Bestell-Nr.	Benennung
	Nachträge und veränderte Teile
557181	Riemenschutz, links
557798	Schraube zu 557181
557681	Riemenschutz, rechts
7101450	Holzschraube zu 557681
557288	Dämpferhülse zu 557290
557289	Lederstück zu 557288
557820	Anschlagschraube zu 557410
557534	Mutter zu 557820
557868 a	Skalablech mit mm-Einteilung (Abbildung 557868)
557869	Skalablech mit Zoll-Einteilung
557825	Lagerbolzen, neu, zu 557817
557826	Feder zu 557825
557952 d	Sicherungsblech zu 557935, alt, neu siehe Tafel 25
052187 c	Zugfeder zu 557955
557984 a	Stiftschraube zu 557983
5571812	Stichstellerarm, neu, zu 5571805
5571818	Gelenkschraube zu 557724
021151	Stift zu 5571818
5571823	Rolle zu 5571805
5571813	Feder zu 557724
5571805	Stichlängen-Regulierschiene
052202	Deckleisten-Schraube zu 5571805
5571809	Halfestück zu 5571805
557585	Bef.-Schraube zu 5571809

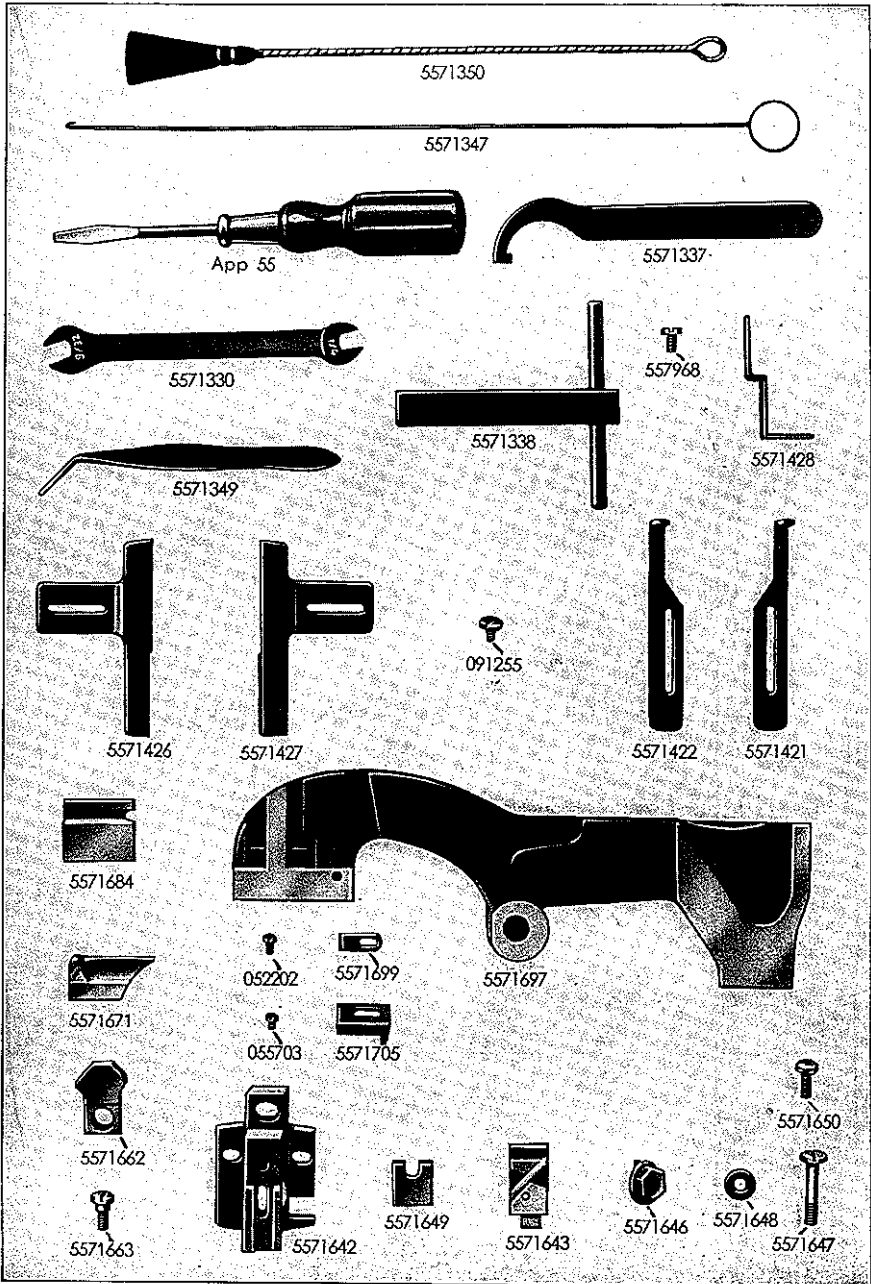


Bestell-Nr.	Benennung
	Nachträge und veränderte Teile
5571238	Schalthebel (alten Hebel siehe 5571217)
5571239	Handgriff zu 5571238
720127	Bef.-Schraube zu 5571239
MG 11/274	Fußtritt, neu, vollständig (ohne Abbildung)
MG 11/36k	Schraube mit Scheibe und Mutter zu MG 11/274 (ohne Abbildung)
052590	Fußtritt-Unterteil, alt
052591	Fußtritt-Oberteil, alt
052592	Bolzen zu 052590 und 052591, alt
03243	Bef.-Schraube zu 052592, alt
052594	Feder zu 052591, alt
MG IV/9	Bef.-Schraube zu 052589
EG 97	Scheibe zu MG IV 9, alt
EG 23	Mutter zu EG 97, alt
5771244	Trittstange, vollständig, alt bestehend aus je 1x 5571245, Kraft KG 117, KG 118, KG 119, EG 111
5571245	Trittstange, obere
KG 117	Trittstange, untere
KG 118	Splint zu KG 117
KG 119	Trittstangen-Kloben
EG 111	Bef.-Schraube zu KG 119 (Abbildung KG 120)
5572413	Trittstange, vollst., neu (o. Abb.), bestehend aus je 1x 5572414, 5572415, MG 43/403, MG 43/404 und 2x P 121/150
5572414	Trittstange unten
5572415	Trittstange oben
P 121/150	Greifring zu 5572414 u. 5572415
MG 43/403	Klemme
MG 43/404	Bef.-Schraube zu MG 43/403

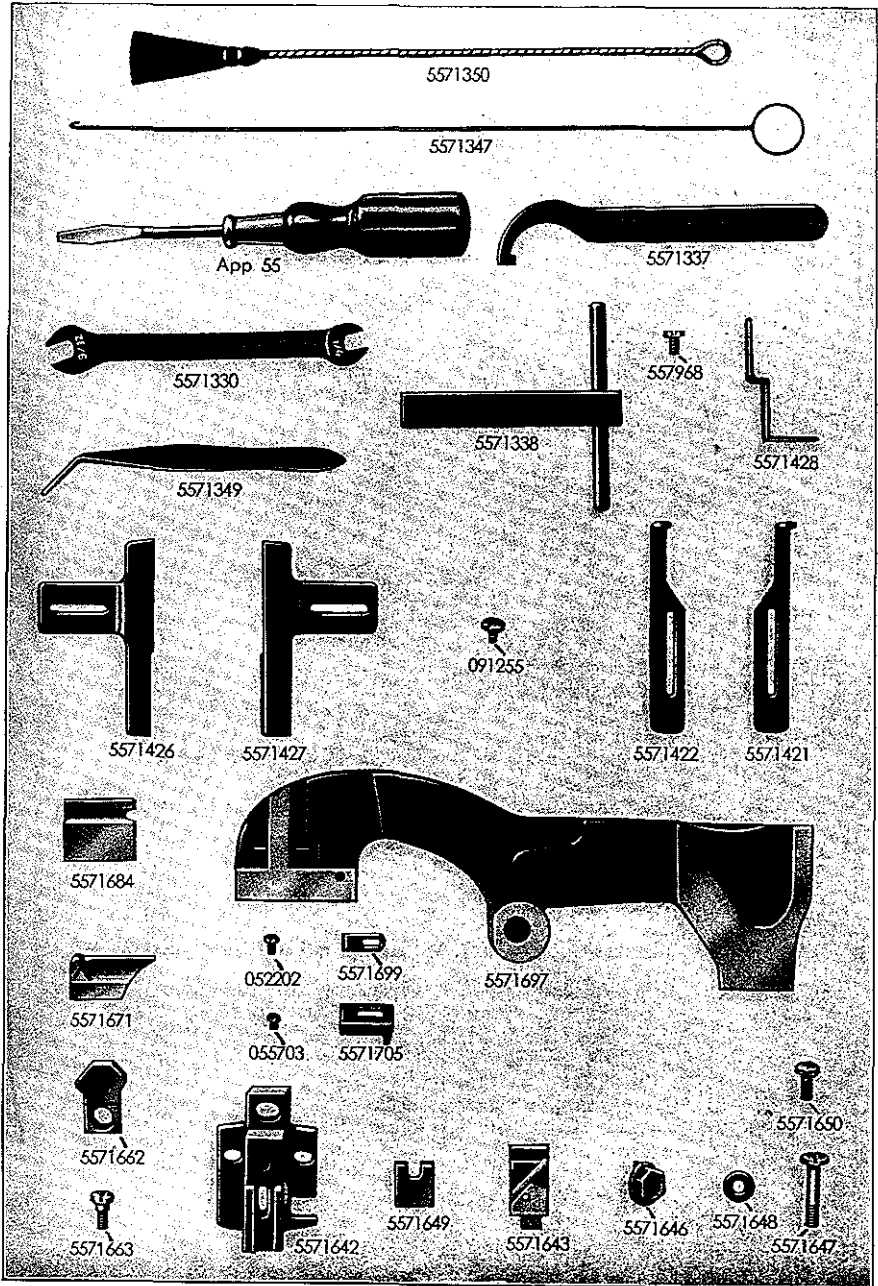


Bestell-Nr.	Benennung
AK 98 AK 99 5571279 MG IV/6 7101545 5571311	Garnrollenhalter und Tischansatz Tischplattenansatz Befestigungsleisten zu AK 98 Schoßschraube zu AK 99 Scheibe zu 5571279 (ohne Abbildung) Holzschraube zu AK 98
	Garnständer, vollständig, bestehend aus je 1x 5571312, 5571315, 5571317a, 021265, 05599, 2x 305807, 012158, 3x 249496, 021360a, 021362 und 6x 017191
5571312k 5571312 021265 2401023 5571315 5571317	Garnhalterfuß mit 021265 Garnhalterfuß Bef.-Schraube zu 5571315 Holzschraube zu 55711312 Garnhalter-Verlängerung Galgenhalterstange, alt, rd. Draht, zu 5571315
5571317a	Galgenhalterstange, neu, Vierkant-Draht
05599 305807 012158 249496 021360	Bef.-Schraube zu 5571317 Mutter zu 5571317 Scheibe zu 305807 Galgen Winkel mit Kloben, alt, für runden Draht
021360a	Winkel mit Kloben f. Vierkant-Draht
017191	Schraube zu 021360
021441	Garnrollenteller mit 017191 (Abb. 021362)
017191	Schraube zu 021362

alt,
 neu
 siehe
 Tafel 38



Bestell-Nr.	Benennung
	Werkzeuge und Apparate
5571351	Ölkanne (ohne Abbildung)
555685	Nadeleinfädler (ohne Abbildung)
5571350	Pinself
5571347	Nadelstangen-Einfädeldraht
5571349	Pinzette
App. 53	Schraubenz. für Klammerplatten-Anschläge 5 mm (ohne Abbildung)
App. 54	Schraubenz. für Nadelschraube, 3 mm (Abb. App. 55)
5571337	Schlüssel zu 557939
5571338	Steckschlüssel, kurz, f. Knopfloch-Längeneinstellung
5571341	Montage-Steckschlüssel, lang (ohne Abbildung)
5571330	Schlüssel 7,2—6,4
5571331	Schlüssel 9,5—8,0
043417	Schlüssel 10 — 8 zu 5571704
5571332	Schlüssel 12,7—11,2
5571333	Schlüssel 15 —14
5571334	Schlüssel 17 —16
5571335	Schlüssel 22,2—19
5571352	Einstellehre für 557633 mit 557778 und 557817 mit 557833 (ohne Abbildung)
5571421k	Stoffanschlag, vollständig, bestehend aus je 1x 5571421, 5571422, 4x 091255
5571421	Stoffanschlag, rechts
5571422	Stoffanschlag, links
091255	Befestigungsschraube zu 5571421 und 5571422
557142k	Breitenanschlüge, vollständig bestehend aus je 1x 5571426, 5571427, 5571428, 557968 und 2x 091255
5571426	Breitenanschlag, links
5571427	Breitenanschlag, rechts
091255	Befestigungsschraube zu 5571426 und 5571427
5571428	Längenanschlag
557968	Schraube zu 5571428
	Abweichende Teile f. Maschinen mit Musterscheiben
5571696	Schneidbalken 5571697, vollständig, für Schneid- blocks, bestehend aus je 1x 557983, 557984 a, 557985, 557988, 012213, 557990, 557991, 557992, 557996, 5571106, 5571697, 052343 y, 5571699, 052202, 2x 5571004 und 5x 5571123
5571697	Schneidbalken für Schneidblocks
5571699	Anschlagwinkel für Schneidblocks zu 5571697
052202	Schraube zu 5571699



Bestell-Nr.	Benennung
Werkzeuge und Apparate	
5571680	Schneidblock $\frac{1}{2}$ " = 13 mm
5571681	Schneidblock $\frac{5}{8}$ " = 16 mm
5571682	Schneidblock $\frac{3}{4}$ " = 19 mm
5571683	Schneidblock $\frac{7}{8}$ " = 22 mm
5571684	Schneidblock 1" = 25 mm
5571685	Schneidblock $1\frac{1}{8}$ " = 29 mm
5571686	Schneidblock $1\frac{1}{4}$ " = 32 mm
5571687	Schneidblock $1\frac{3}{8}$ " = 35 mm
5571688	Schneidblock $1\frac{1}{2}$ " = 38 mm
5571689	Schneidblock $\frac{9}{16}$ " = 14 mm
5571690	Schneidblock $\frac{7}{16}$ " = 11 mm
5571691	Schneidblock $\frac{3}{8}$ " = 9,5 mm
5571692	Schneidblock $\frac{1}{4}$ " = 6 mm
5571693	Schneidblock $\frac{9}{16}$ " = 8 mm
5571671	Unter-Messer mit kleinem Auge 2,7 x 3,5 mm
5571672	Unter-Messer mit mittlerem Auge 2,9 x 5,0 mm
5571673	Unter-Messer mit großem Auge 3,15 x 6,0 mm
5571674	Unter-Messer mit ganz kleinem Auge 2,5 x 3,5 mm
5571675	Unter-Messer mit mittlerem Auge 2,5 x 5 mm
5571678	Unter-Messer ohne Auge (ohne Abbildung)
5571642	Messerhalter
5571670	Abfallrohr zu 5571642
5571649	Spreifeder zu 5571643
5571643	Messerklemmbacke
5571646	Klemmutter zu 5571643
5571648	Federscheibe zu 5571646
5571647	Schraube zu 5571646
5571650	Gegenschraube zu 5571647
5571705	Messeranschlag zu 5571671 u. 5571701
055703	Befestigungsschraube zu 5571705
5571662	Klammer-Spreizer-Block zu 5571642
5571663	Befestigungsschraube zu 5571662
Schneidblöcke und Messer für 557-15 (Schneidblock unten, Messer oben)	
5572072	Schneidblock $\frac{1}{2}$ " = 13 mm
5572073	Schneidblock $\frac{5}{8}$ " = 16 mm
5572074	Schneidblock $\frac{3}{4}$ " = 19 mm
5572075	Schneidblock $\frac{7}{8}$ " = 22 mm
5572076	Schneidblock 1" = 25 mm
5572077	Schneidblock $1\frac{1}{8}$ " = 29 mm
5572078	Schneidblock $1\frac{1}{4}$ " = 32 mm
5572079	Schneidblock $1\frac{3}{8}$ " = 35 mm
5572080	Schneidblock $1\frac{1}{2}$ " = 38 mm

*TOP
KNIFE
BLOCKS*

in Stahl- oder Messingausführung zur Bestell-Nr. „St“ oder „MS“ angeben

*MS = BRASS
Block*

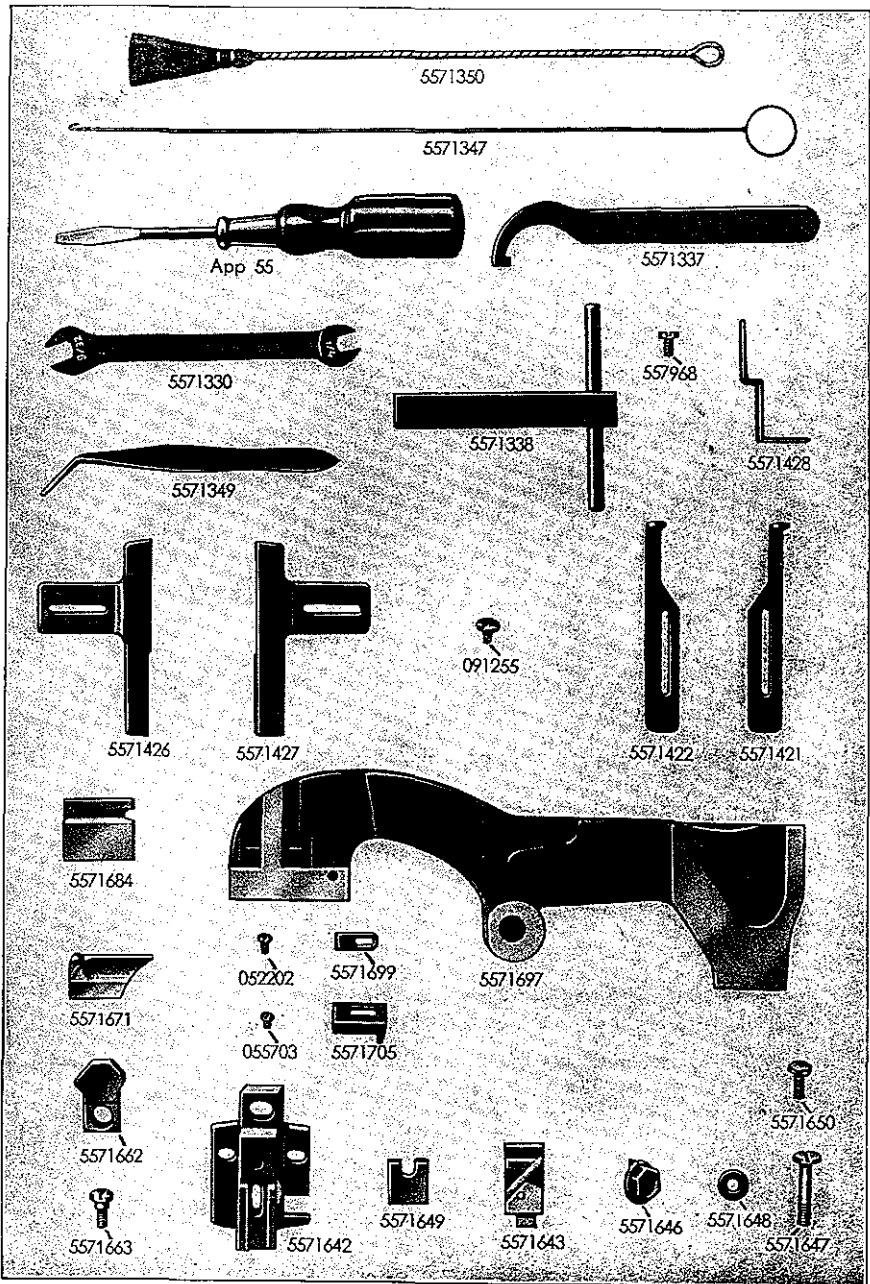
*ST = Steel
Block*

*USE „MS“ or „ST“
at the end of
the #.*

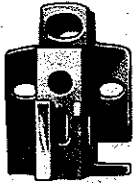
*Wird nicht geliefert
Neu, siehe
Tafel 18 a*

*BOTTOM
KNIFE
BLOCKS*

*(ohne Abbildung)
in Stahl- oder Messingausführung zur Bestell-Nr. „St“ oder „MS“ angeben.*



Bestell-Nr.	Benennung
	Werkzeuge und Apparate
5571676	Unter-Messer m. schmal. lang. Auge 2,3 x 7 mm
5571677	Unter-Messer m. kurzem rd. Auge 2,8 x 5,5 mm
5571679	Unter-Messer m. mittl. runden Auge 3,5 x 6,5 mm
5571669	Unter-Messer m. langem rd. Auge 3,5 x 7,5 mm
5571668	Unter-Messer m. ganz kleinem Auge 4 x 2,3 mm
	(ohne Abbildung)
	 Tabelle über Musterscheiben, Schneidblöcke und Messer siehe Anleitung 557 für Näherinnen



5571702



5571703



5571705



5571826



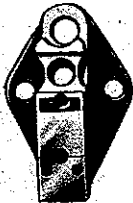
5571704



055703



5571663



5571632



5571633



5571012



5571636



5571020



02190a



5571637



5572292



5572301



5572306



5572304



5572293



5572294



5572301



5572300k



5572305



5572295



055735



5572307

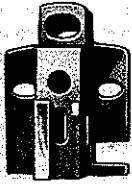


5572313



5572310

Bestell-Nr.	Benennung
5571701	Schneidblockhalter, vollständig, bestehend aus je 1x 5571702, 5572994, 55749, 5571705, 5571826, 5571663 und 055703
5571702	Schneidblockhalter
5571703	Klemmbacke alt
5571704	Klemmbackenschraube (Schlüssel 043417) alt
5572994	Klemmbacke neu
55749	Bef.-Schraube zu 5572994 ohne Abbildung
5571705	Schneidblockanschlag zu 5571671 und 5571701
055703	Bef.-Schraube zu 5571705
5571826	Klammerspreizerblock zu 5571702
5571663	Gelenk-Schraube zu 5571762
5571631	Amboßkörper, vollständig (ohne Abbildung) best. aus je 1x 5571632, 5571633, 02190 a und 5571012
5571632	Amboßkörper
5571633	Klammerspreizerblock zu 5571632
02190 a	Anschlag-Schraube zu 5571633
5571012	Führungsstift zu 5571632
5571020	Schneidblock 1/2" zu 5571631 (weitere Schneid- blöcke siehe Tafel 13)
5571636	Schneidblock-Unterlage zu 5571020—5571029
5571637	Bef.-Schraube zu 5571636
5572291 V	Oberer Gimpenapparat, alt, neu siehe Tafel 28, vollständig für vorher schneidende Maschine (o. Abbildung) bestehend aus je 1x 5572292, 5572293, 5572294, 5572295 k, 5572310, 5572313, 2x 5572301 und 4x 055735
5572291 N	Oberer Gimpenapparat, alt, neu siehe Tafel 28, vollständig für nachher schneidende Maschine (ohne Abb.) bestehend aus je 1x 5572292, 5572293, 5572294, 5572295 k, 5572310, 5572312, 5572313, 5572314, 2x 5572301 und 4x 055735
5572292	Tragwinkel
5572293	Bef.-Schraube zu 5572292
5572294	Bef.-Schraube zu 5572292
5572295 k	Klobenhalter, vollständig (ohne Abbildung), bestehend aus je 1x 5572295, 5572300 k, 5572302 k, 5572304, 5572305, 5572306 und 5572307
5572295	Klobenhalter an 5572292
055735	Bef.-Schraube zu 5572295
5572300 k	Kloben (Abbildung 5572301)
5572301	Bef.-Schraube zu 5572300 K
5572302 k	Führungsstein, vollständig (ohne Abbildung) bestehend aus je 1x 5572302, 5572301
5572302	Führungsstein (Abbildung 5572301)
5572301	Bef.-Schraube zu 5572302
5572304	Einstellblech zu 5572295
5572305	Rändelschraube zu 5572304
5572306	Feder zu 5572300 K
5572307	Gimpenführer für Rundkordel; für 2 mm breites Band siehe Tafel 25



5571702



5571703



5571705



5571826



5571704



055703



5571663



5571632



5571633



5571012



5571020



02190a



5571636



5571637



5572292



5572301



5572306



5572304



5572293



5572294



5572301



5572300k



5572305



5572295



055735



5572307

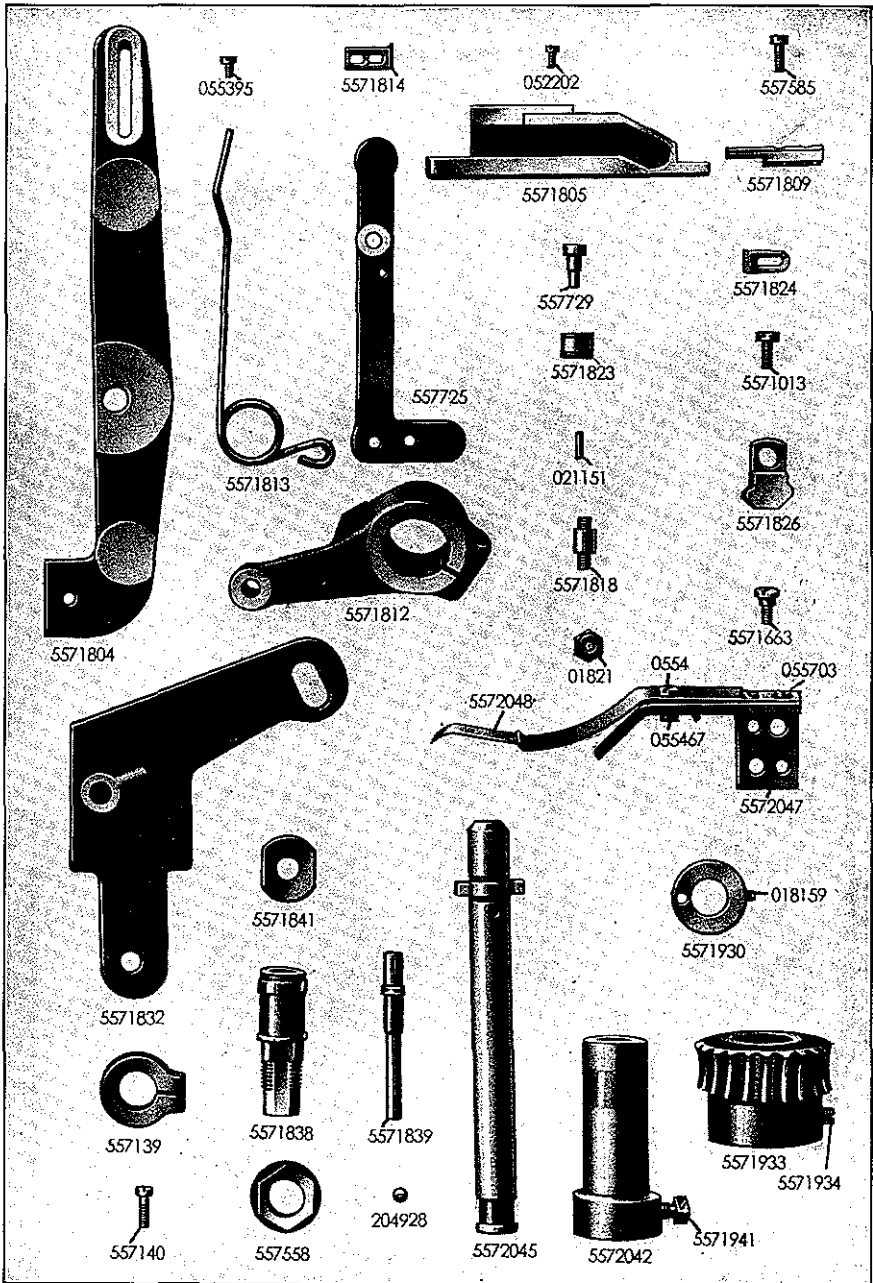


5572313

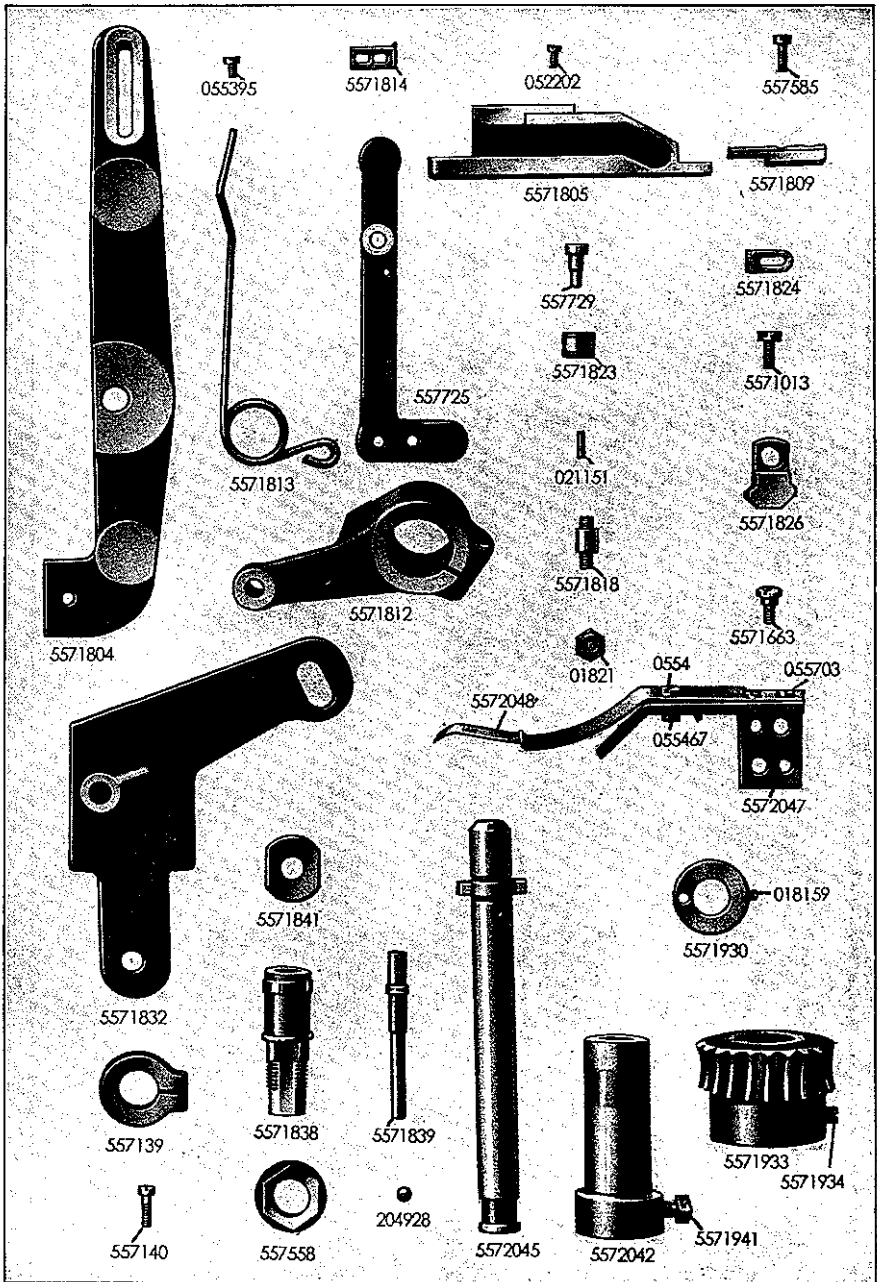


5572310

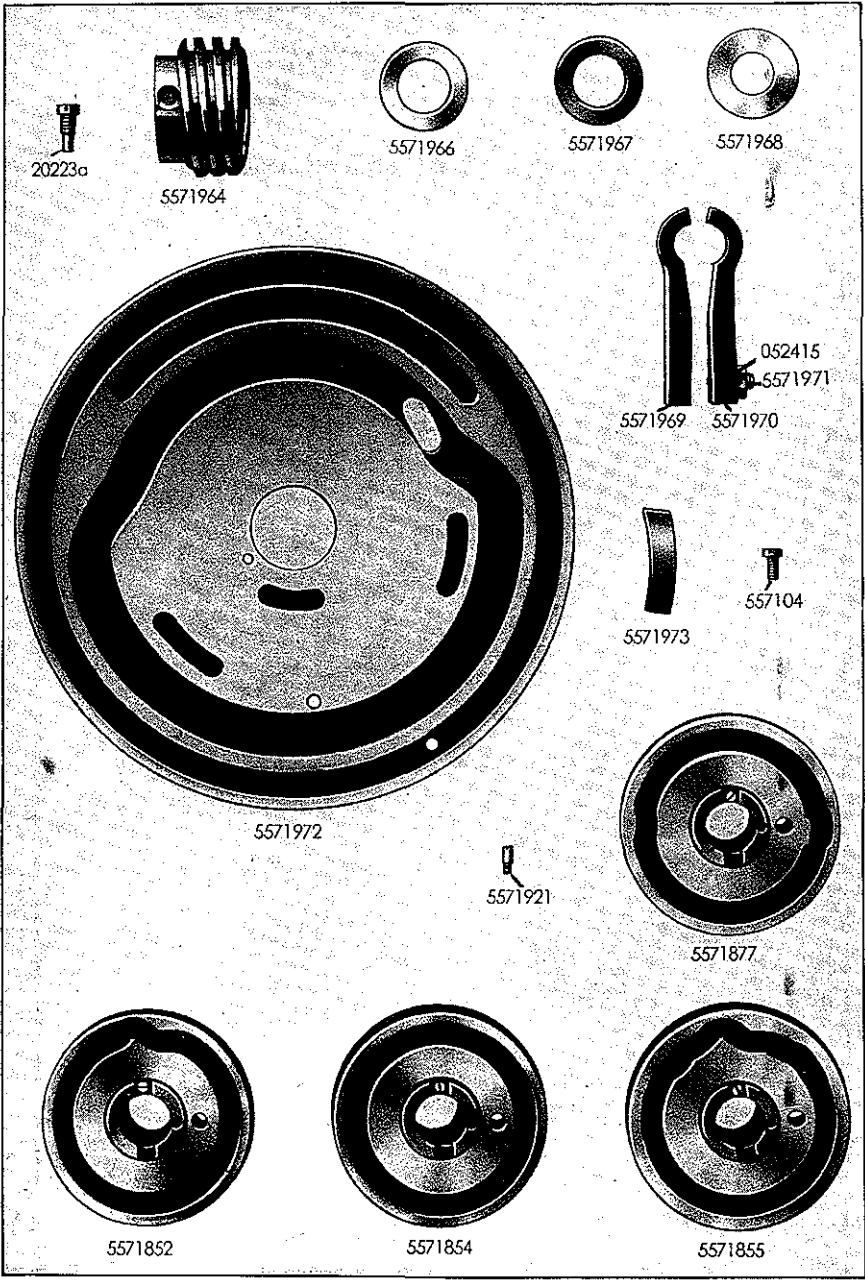
Bestell-Nr.	Benennung
5572310 5572312	Lüfterblech für vorher schneidende Maschine Lüfterblech für nachher schneidende Maschine (ohne Abbildung)
5572301 5572313	Bef.-Schraube zu 5572310 und 5572312 Winkel für Gimpenführung; Gimpenführung siehe Tafel 25
5572301	Bef.-Schraube zu 5572313



Bestell-Nr.	Benennung
	Abweichende Teile für Maschinen mit Musterscheiben
5571802	Maschinen-Führungsplatte (ohne Abbildung)
5571804	Schnellauf-Ausschalthebel
5571805	Stichlängen-Regulierschiene
052202	Deckleisten-Bef.-Schraube zu 5571805
5571809	Haltestück zu 5571805
557585	Bef.-Schraube zu 5571809
5571812	Stichstellerarm
5571813	Feder zu 557725
5571814	Federanschlag an 557797 zu 5571813
055395	Bef.-Schraube zu 5571814
557725	Stellhebel zu 557735
5571818	Gelenkschraube zu 557725
021151	Stift zu 5571818
01821	Mutter zu 5571818
557729	Rollenstift zu 557725
5571823	Rolle zu 557729
5571824	Obere Anschläge für Klammer-Spreizerplatte
5571013	Schraube zu 5571824
5571826	Klammer-Spreizerblock
5571663	Lagerschraube zu 5571826
5571848	Schneckenradgehäuse zu 55756 (ohne Abbildung)
043587	Bef.-Schraube zu 5571848 (ohne Abbildung)
5571850	Ölfänger zu 5571848 (ohne Abbildung)
557798	Bef.-Schraube zu 5571848 (ohne Abbildung)
5571832	Platten-Steuerhebel
557139	Stellkloben zu 557130
557140	Klemmschraube zu 557139
5571837	Rollbolzenbuchse, vollständig, best. aus je 1x 5571838, 5571839, 204928, 557558, 5571841
5571838	Rollbolzenbuchse zu 5571832
5571839	Rollbolzen zu 5571838
204928	Kugel $\frac{1}{8}$ " = 3,17 mm zu 5571839
5571841	Überwurfmutter zu 5571838
557558	Bef.-Mutter zu 5571838
21673	Unterlegscheibe zu 557558 (ohne Abbildung)
5572045	Musterscheiben-Antriebsspindel
5571930	Druckring zu 5572045
018159	Bef.-Schraube zu 5571930
5572046	Musterscheiben-Sicherung, vollständig best. aus je 1x 5572047, 5572048, 0554, 055467, und 2x 055703
5572047	Winkel zu 5572046
5572048	Sicherungsblech zu 5572047
055703	Bef.-Schraube zu 5572048
0554	Regulierschraube zu 5572048
055467	Mutter zu 0554
5572042	Schneckenradhülse zu 5571933
5571941	Bef.-Schraube zu 5572042
5571933	Schneckenrad zu 5572042
5571934	Schraube zu 5571933

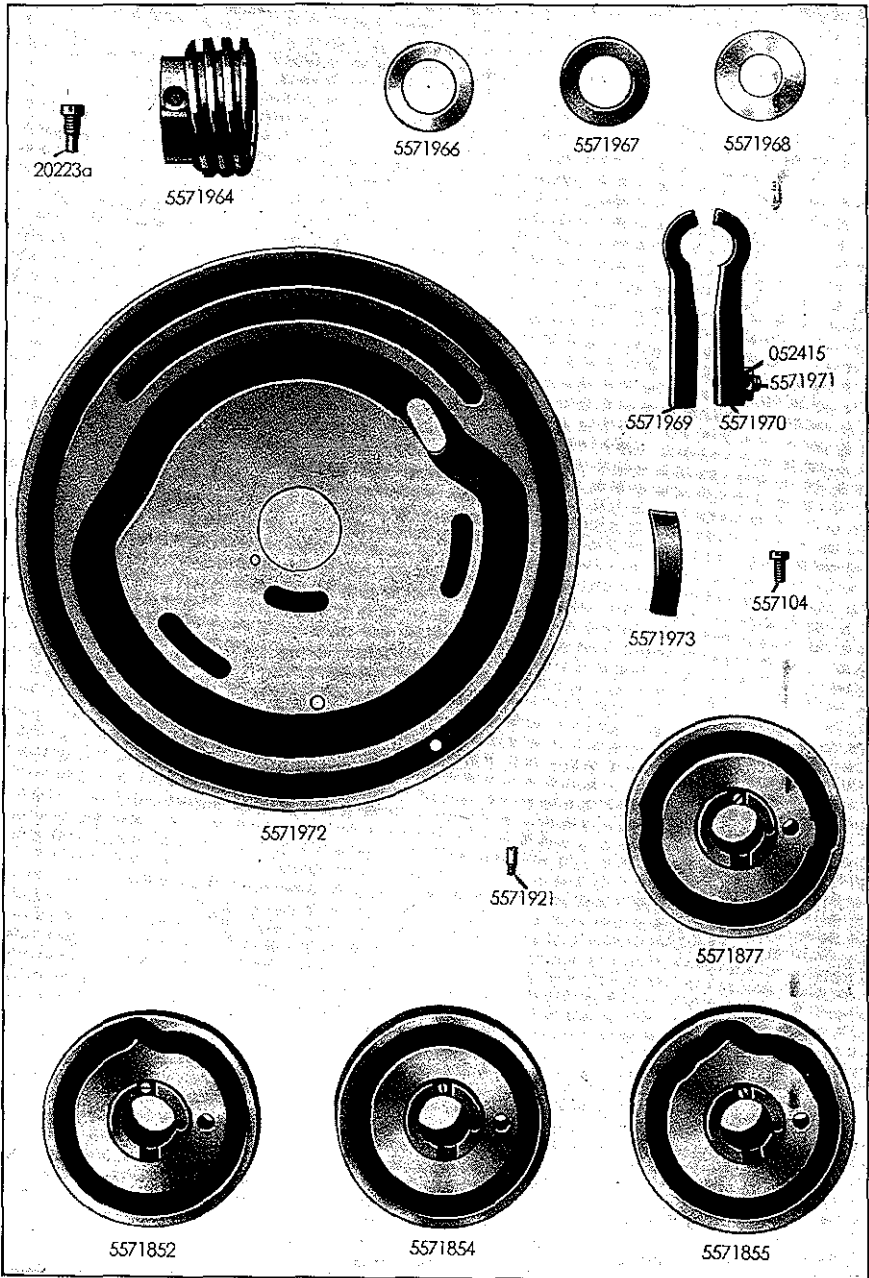


Bestell-Nr.	Benennung
5571828 021250 013202 55720	Sicherungsleiste zur Stofftrageplatte (ohne Abb.) Stift zu 5571828 Bef.-Schraube zu 5571828 Bef.-Schraube zu 5571848 (ohne Abbildung)



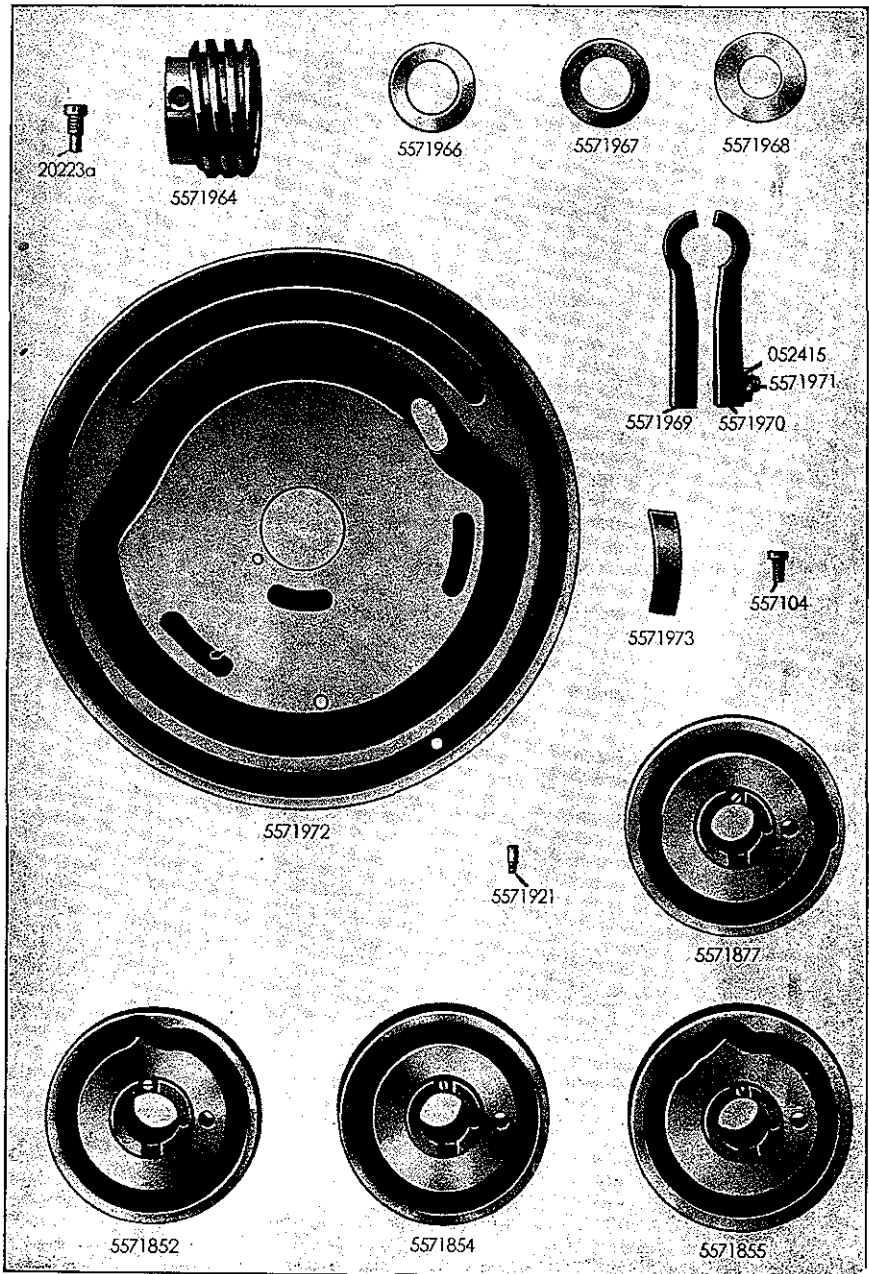
Bestell-Nr.	Benennung
	Abweichende Teile für Maschinen mit Musterscheiben
5571964	Schnecke zu 5571933
20223 a	Bef.-Schraube zu 5571964
5571966	Bremsscheibe, alt, zu 5571964
5571967	Federscheibe, alt, zu 5571966/68
5571968	Bremsscheibe zu 5571964 auf 557130
5571969 k	Bremsklammer, vollständig, zu 557130 bestehend aus je 1x 5571969, 5571970, 5571971, 032415
5571969	Bremsklammer ohne Gewindeloch
5571970	Bremsklammer mit Gewindeloch
5571971	Schraube zu 5571970
032415	Mutter zu 551971 (Abbildung 052415)
5571972 k	Steuerkurve, vollständig, für „Nachher-Schneider“ für 557-12 mit je 1x 5571973, 557104, 55790, 55796 (Abbildung 5571972)
5571973	Klammerschließnocken zu 5571972 k
557104	Schraube zu 5571973
5572061	Steuerkurve, vollständig, für „Vorher-Schneider“ alt, mit je 1x 5571973, 557104, 55790, 55796 (o. Abb.)
5572065	Steuerkurve, vollständig, für „Vorher-Schneider“ mit je 1x 5571973, 557104, 55790, 55796 (ohne Abbildung)
5571921	Stiftschraube für Musterscheiben
5571852	Musterscheiben für Knopflöcher, ohne Keilriegel, aber mit langem runden Auge $\frac{1}{2}'' - 1\frac{1}{2}''$
5571911	Musterscheibe für Knopflöcher, ohne Keilriegel, aber mit rundem Auge $\frac{1}{2}'' - 1\frac{1}{2}''$
5571854	Musterscheibe für Knopflöcher, ohne Keilriegel und ohne Auge $\frac{1}{2}'' - 1\frac{1}{2}''$
	Musterscheiben für Knopflöcher mit Auge <i>Ry r</i> und Keilriegel <i>TALC</i>
5571855	Musterscheibe $\frac{1}{2}'' = 13$ mm
	Schnittlänge
5571856	Musterscheibe $\frac{5}{8}'' = 16$ mm
	Schnittlänge
5571857	Musterscheibe $\frac{3}{4}'' = 19$ mm
	Schnittlänge
5571858	Musterscheibe $\frac{7}{8}'' = 22$ mm
	Schnittlänge
5571859	Musterscheibe $1'' = 25,4$ mm
	Schnittlänge
5571860	Musterscheibe $1\frac{1}{8}'' = 29$ mm
	Schnittlänge
5571861	Musterscheibe $1\frac{1}{4}'' = 32$ mm
	Schnittlänge
5571864	Musterscheibe $\frac{5}{8}'' = 16$ mm
	Schnittlänge
5571865	Musterscheibe $\frac{3}{4}'' = 19$ mm
	Schnittlänge
5571866	Musterscheibe $\frac{7}{8}'' = 22$ mm
	Schnittlänge

für langes
rundes
Augefür extra
breite
Knopf-
löcher
in Strick-
ware

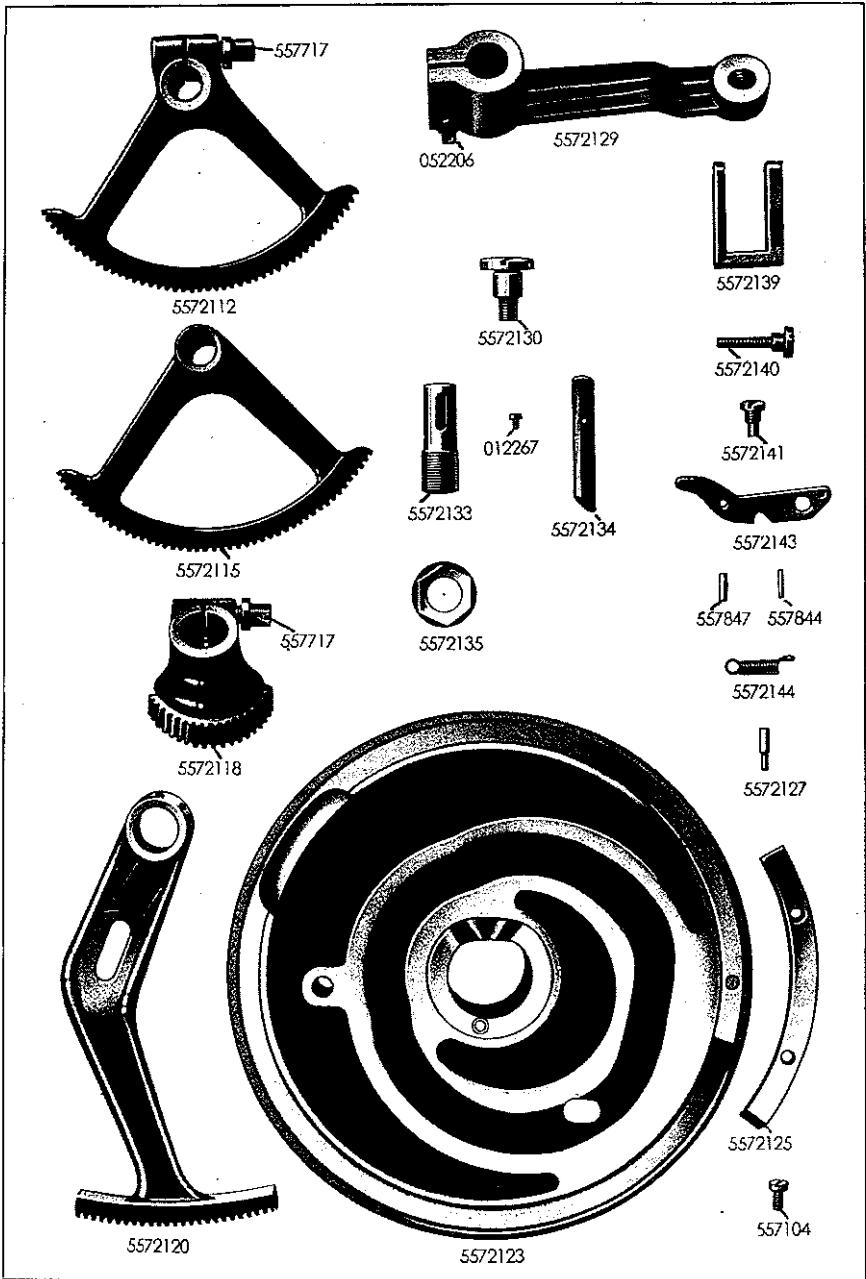


Bestell-Nr.	Benennung
Musterscheiben für Knopflöcher mit Auge und Keilriegel (für vorher schneidende Maschinen)	
5571891	Musterscheibe $\frac{1}{2}'' = 13$ mm
	Schnittlänge
5571892	Musterscheibe $\frac{5}{8}'' = 16$ mm
	Schnittlänge
5571893	Musterscheibe $\frac{3}{4}'' = 19$ mm
	Schnittlänge
5571894	Musterscheibe $\frac{7}{8}'' = 22$ mm
	Schnittlänge
5571895	Musterscheibe $1'' = 25,4$ mm
	Schnittlänge
5571896	Musterscheibe $1\frac{1}{8}'' = 29$ mm
	Schnittlänge
5571897	Musterscheibe $1\frac{1}{4}'' = 32$ mm
	Schnittlänge
5571897 a	Musterscheibe $1\frac{3}{8}'' = 35$ mm
	Schnittlänge
5571898	Musterscheibe $\frac{9}{16}'' = 14$ mm
	Schnittlänge
5571899	Musterscheibe $1\frac{1}{2}'' = 38$ mm
	Schnittlänge
5571900	Musterscheibe $1\frac{9}{16}'' = 40$ mm
	Schnittlänge
Abweichende Teile für Maschinen mit Musterscheiben	
Musterscheiben für Knopflöcher mit Auge und Keilriegel	
5571901	Musterscheibe $\frac{3}{8}'' = 9,5$ mm
	Schnittlänge
5571902	Musterscheibe $\frac{1}{2}'' = 13$ mm
	Schnittlänge
5571903	Musterscheibe $\frac{5}{8}'' = 16$ mm
	Schnittlänge
5571904	Musterscheibe $\frac{3}{4}'' = 19$ mm
	Schnittlänge
5571905	Musterscheibe $\frac{7}{8}'' = 22$ mm
	Schnittlänge
5571906	Musterscheibe $1'' = 25,4$ mm
	Schnittlänge
5571907	Musterscheibe $1\frac{1}{8}'' = 29$ mm
	Schnittlänge
5571908	Musterscheibe $1\frac{1}{4}'' = 32$ mm
	Schnittlänge
5571913	Musterscheibe ohne Keilriegel, aber mit kurzem runden Auge $\frac{1}{2}'' - 1\frac{1}{2}''$.
5571912	Musterscheibe ohne Keilriegel, aber mit schmalen langen Auge $\frac{1}{2}'' - 1\frac{1}{2}''$.

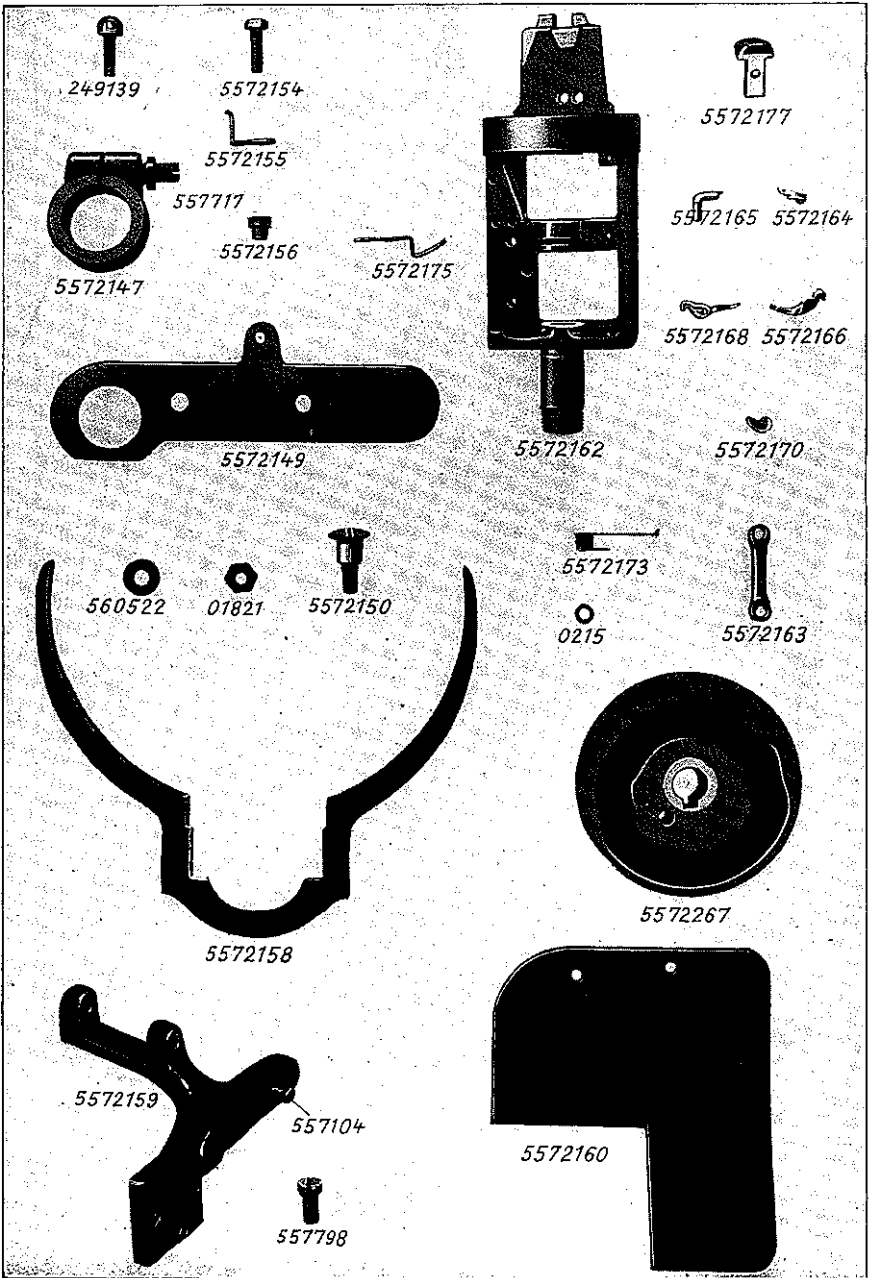
für
mittleres
rundes
Augefür
kurzes
rundes
Auge



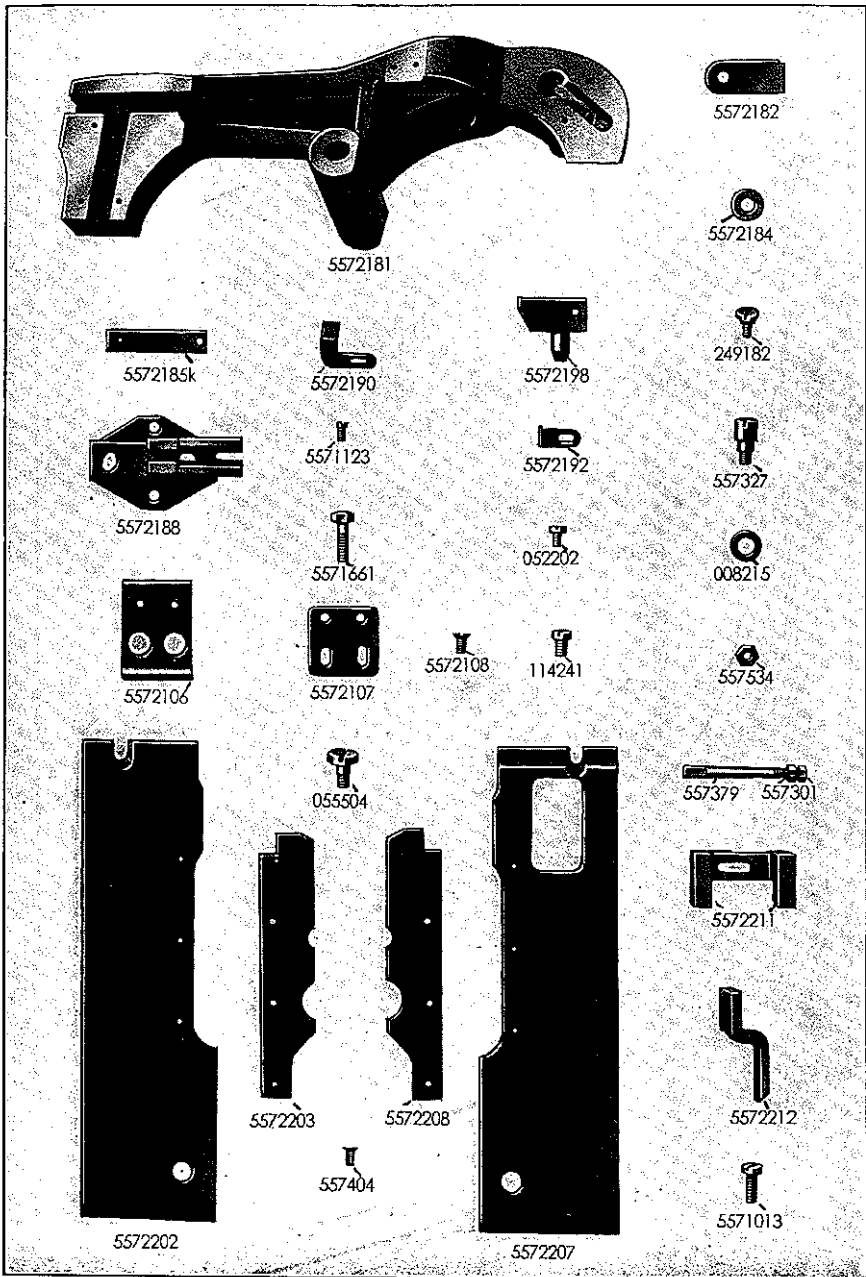
Bestell-Nr.	Benennung
	Abweichende Teile für Maschinen mit Musterscheiben
	Musterscheiben für Knopflöcher mit Auge und Keilriegel
5571914	Musterscheibe $\frac{1}{2}'' = 13$ mm
	Schnittlänge
5571915	Musterscheibe $\frac{5}{8}'' = 16$ mm
	Schnittlänge
5571916	Musterscheibe $\frac{3}{4}'' = 19$ mm
	Schnittlänge
5571917	Musterscheibe $\frac{7}{8}'' = 22$ mm
	Schnittlänge
5571918	Musterscheibe $1'' = 25,4$ mm
	Schnittlänge
5571919	Musterscheibe $1\frac{1}{8}'' = 29$ mm
	Schnittlänge
5571920	Musterscheibe $1\frac{1}{4}'' = 32$ mm
	Schnittlänge
	} schmales langes Auge
	Musterscheiben für Knopflöcher ohne Auge mit Keilriegel
5571871	Musterscheibe $\frac{1}{2}'' = 13$ mm
	Schnittlänge
5571872	Musterscheibe $\frac{5}{8}'' = 16$ mm
	Schnittlänge
5571873	Musterscheibe $\frac{3}{4}'' = 19$ mm
	Schnittlänge
5571874	Musterscheibe $\frac{7}{8}'' = 22$ mm
	Schnittlänge
5571875	Musterscheibe $1'' = 25,4$ mm
	Schnittlänge
5571876	Musterscheibe $1\frac{1}{8}'' = 29$ mm
	Schnittlänge
5571877	Musterscheibe $1\frac{1}{4}'' = 32$ mm
	Schnittlänge
5571878	Musterscheibe $1\frac{1}{2}'' = 38$ mm
	Schnittlänge
5571879	Musterscheibe $\frac{1}{4}'' = 6$ mm
	Schnittlänge
5571880	Musterscheibe $1\frac{3}{8}'' = 35$ mm
	Schnittlänge
5571881	Musterscheibe $\frac{7}{16}'' = 11$ mm
	Schnittlänge
5571882	Musterscheibe $\frac{5}{16}'' = 8$ mm
	Schnittlänge
	Tabelle über Musterscheiben, Schneidblöcke und Messer siehe Anleitung 557 für Näherinnen



Bestell-Nr.	Benennung
	Abweichende Teile für Schnürloch-Maschinen
5572102	Maschinenführungsplatte (ohne Abbildung)
5572112	Oberes Zahnsegment
557717	Klemmschraube zu 5572112
5572115	Unteres Zahnsegment
5572118	Antriebszahnsegment, kurz, 5572120
557717	Klemmschraube zu 5572118
5572120	Antriebszahnsegment, lang
5572129	Schwenkhebel zu 5571832
052206	Klemmschraube zu 5572129
5572130	Ansatzschraube zu 5572129
5572123	Steuerkurve, vollständig, mit je 1x 5572125, 557104, 5572127, 55790, 55796, 557101
5572125	Auslösesegment an 5572123
557104	Schraube zu 5572125
5572127	Stift zu 5572125
5572133	Stößelhülse zu 5572134
5572134	Stößel zu 5572133
012276	Führungsschraube zu 5572134
5572135	Mutter zu 5572133
5572139	Ausschaltbrücke zu 557831
5572140	Gelenkschraube zu 5572139
5572141	Anschlagsschraube zu 5572139
5572143	Leerlaufhebel zu 557831
557844	Federstift in 5572143
557847	Anschlagstift in 5572143
5572144	Feder in 5572143
557846	Federstift in 5572139 (ohne Abbildung)

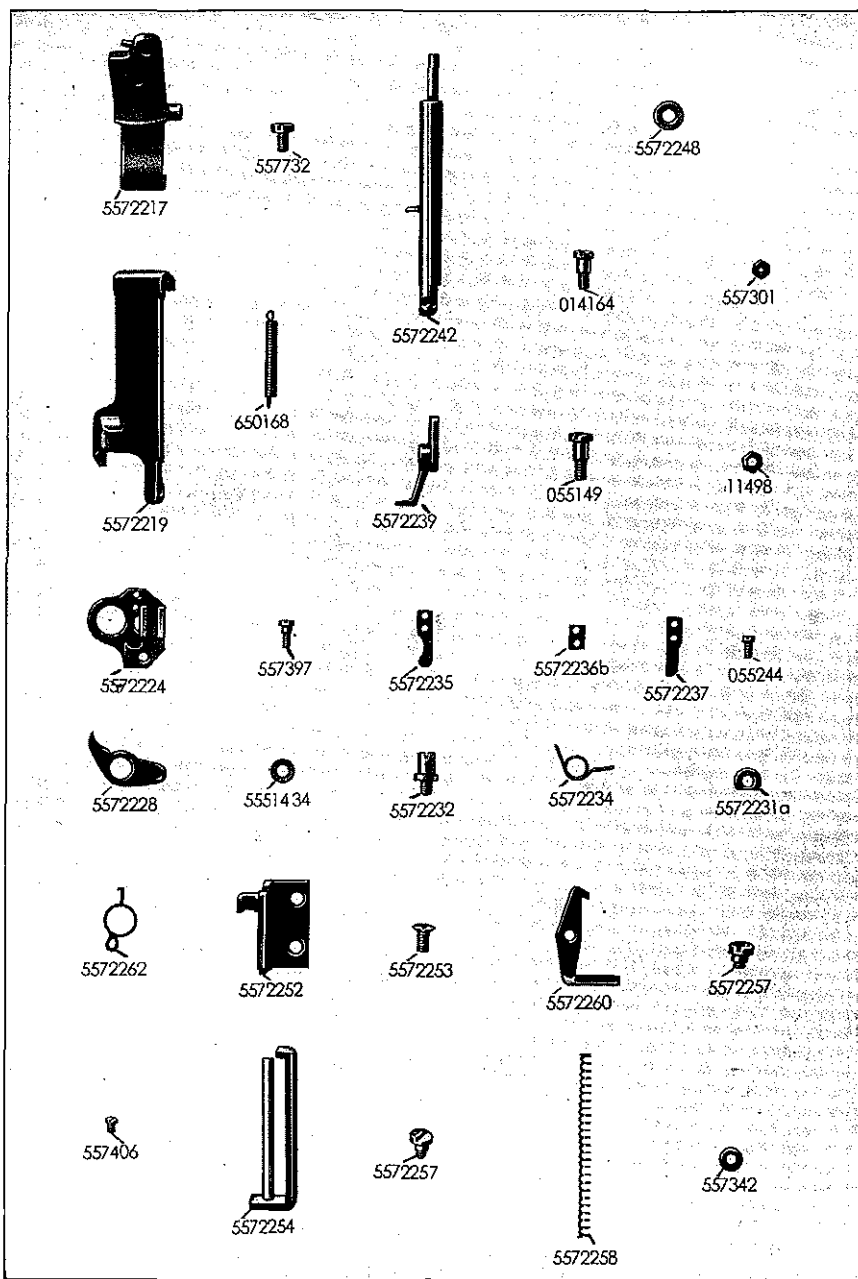


Bestell-Nr.	Benennung
	Abweichende Teile für Schnürloch-Maschinen
5572147	Stelling zu 5572149
557717	Klemmschraube zu 5572147
5572149	Vorschubhebel zu 557694
5572150	Schulterschraube zu 5572149 und 5577742
01821	Mutter zu 5572150
560522	Scheibe zu 5572150
5572153 k	Spannungsbock, vollständig, bestehend aus je 1x 5571111, 5571113, 5571114, 557406, 5571115, 5571118, 5571119, 5571120, 557636, 5571122, 5571128, 5571129, 249139 und 2x 5571117, 5571123
249139	Fadenführung zu 557111 (Schraube hierfür 5571123)
5572154	Fadendurchgangsbüchse zu 557911
5572155	Fadenzieher auf 557911
5572156	Fadenzieherbüchse zu 5572155
5572158	Schutzbügel zu 5572112
5572159	Schutzblechhalter
557798	Schraube zu 5572159
5572160	Schutzblech
557104	Schraube zu 5572160
5572162	Greiferbock
5572163	Spreizerzugstange
5572164	Greifer, rechts
5572165	Greifer, links
5572166	Spreizer, rechts, mit Gabel
5572168	Spreizer, links, ohne Gabel
5572170	Spreizeranschlag, rechts
5572177	Stichplatte
5572173	Fadenanzugsfeder
0215	Unterlegscheibe zu 5572173
5572175	Fadenhaken am Greiferbock, unten
5572176	Fadenführungsöse, oben zu 5572162 (ohne Abb.)
5572267 k	Greiferkurve auf 557658 mit Rolle 557472 eingeschliffen (Abbildung 5572267)
5572269	Schnurscheibe, 165 ϕ , für Vorgelege (Schnellaufseite) (ohne Abbildung)

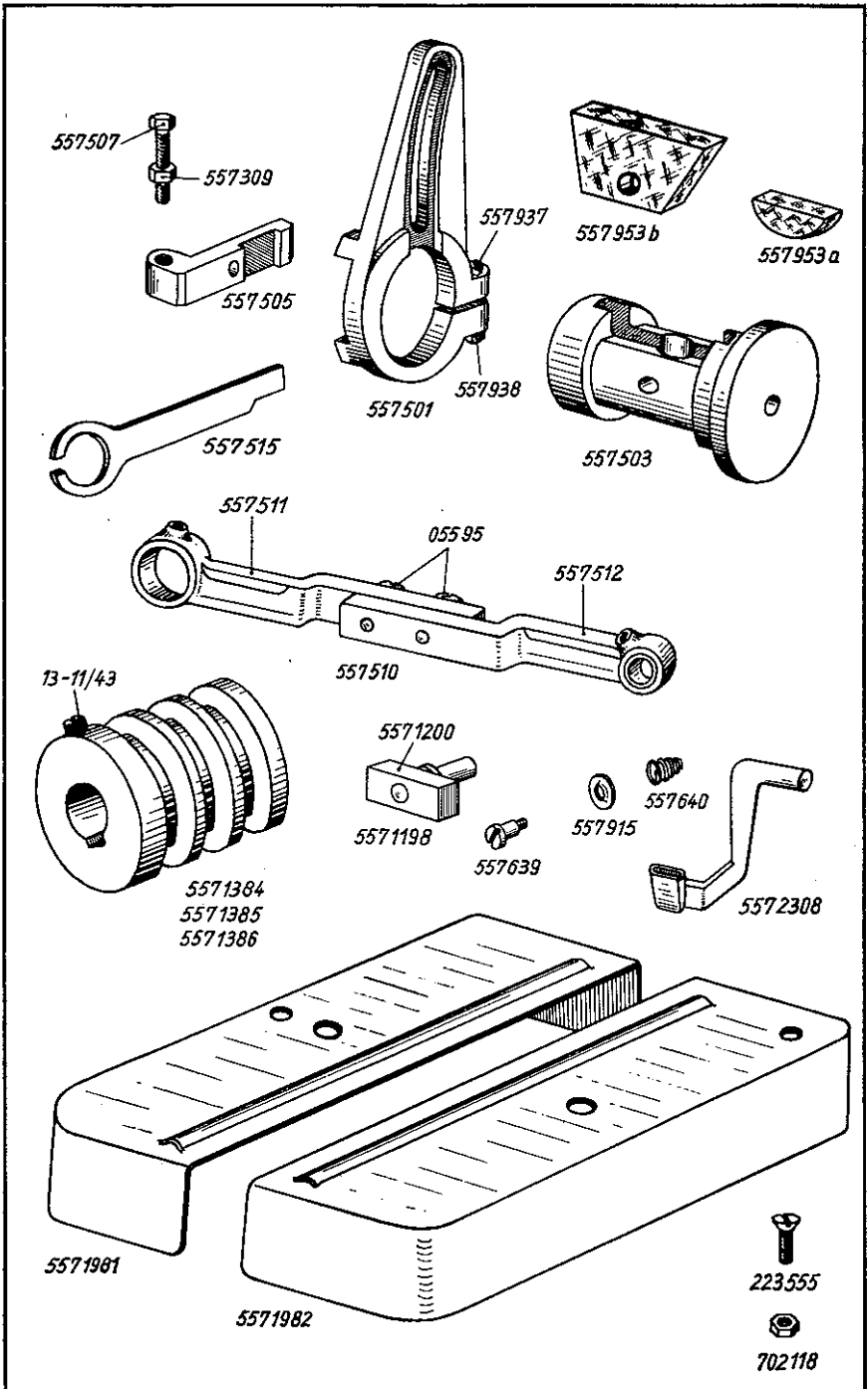


Bestell-Nr.	Benennung
	Abweichende Teile für Schnürloch-Maschinen
5572180	Messerbalken, vollständig bestehend aus je 1x 5572181, 5572182, 5572184, 557983, 557984 a, 557985, 557988, 557990, 557991, 557992, 557996, 5571006, 012213, 052343 y, 249182, 2x 5571004 und 5x 5571123
5572181	Messerbalken zu 55732
5572182	Abschlußblech zu 5572181
249182	Bef.-Schraube zu 5572182
5572184	Unterlegscheibe zu 249182
5572281k	Messer 1 mm \emptyset mit Anschlag
5572281	Messer 1 mm \emptyset ohne Anschlag
5572282 k	Messer 2 mm \emptyset mit Anschlag
5572282	Messer 2 mm \emptyset ohne Anschlag
5572195 k	Messer 2,5 mm \emptyset mit Anschlag
5572195	Messer 2,5 mm \emptyset ohne Anschlag
5572196 k	Messer 3 mm \emptyset mit Anschlag
5572196	Messer 3 mm \emptyset ohne Anschlag
5572197 k	Messer 3,5 mm \emptyset mit Anschlag
5572197	Messer 3,5 mm \emptyset ohne Anschlag
5572198 k	Messer 4 mm \emptyset mit Anschlag
5572198	Messer 4 mm \emptyset ohne Anschlag
5572199 k	Messer 4,5 mm \emptyset mit Anschlag
5572199	Messer 4,5 mm \emptyset ohne Anschlag
5572200 k	Messer 5 mm \emptyset mit Anschlag
5572200	Messer 5 mm \emptyset ohne Anschlag
5572192	Anschlag zu den Messern
052202	Bef.-Schraube zu 5572192
5572185 k	Schneidblock
5572187	Schneidblockhalter, vollständig, zu 5572185 k bestehend aus je 1x 5572188, 5571661, 5572190, 5571123
5572188	Schneidblockhalter
5571661	Schneidblock-Klemmschraube zu 5572188
5572190	Anschlag zu 5572185 k
5571123	Bef.-Schraube zu 5572190
557327	Klammer-Platten-Druckschraube, vorn
557534	Mutter zu 557327
008215	Scheibe zu 557327
5572106	Klammerplattensicherung zu 5572202/07
5572107	Feder zu 5572106
5572108	Niet zu 5572107
114241	Bef.-Schraube zu 5572107
5572202	Klammerplatte, links
5572203	Untere Stoffklemme, links
557404	Schraube zu 5572203/08
055504	Bef.-Schraube zu 5572202/07
5572207	Klammerplatte, rechts
5572208	Untere Stoffklemme, rechts
5572211	Oberer Klammerarm-Lagerbock, rechts, zu 5572207
5572212	Schieber für Messerauslösung zu 5572211
5571013	Schraube zu 5572212
557379	Lagerschraube, konisch, zu 5572211
557301	Mutter zu 557379

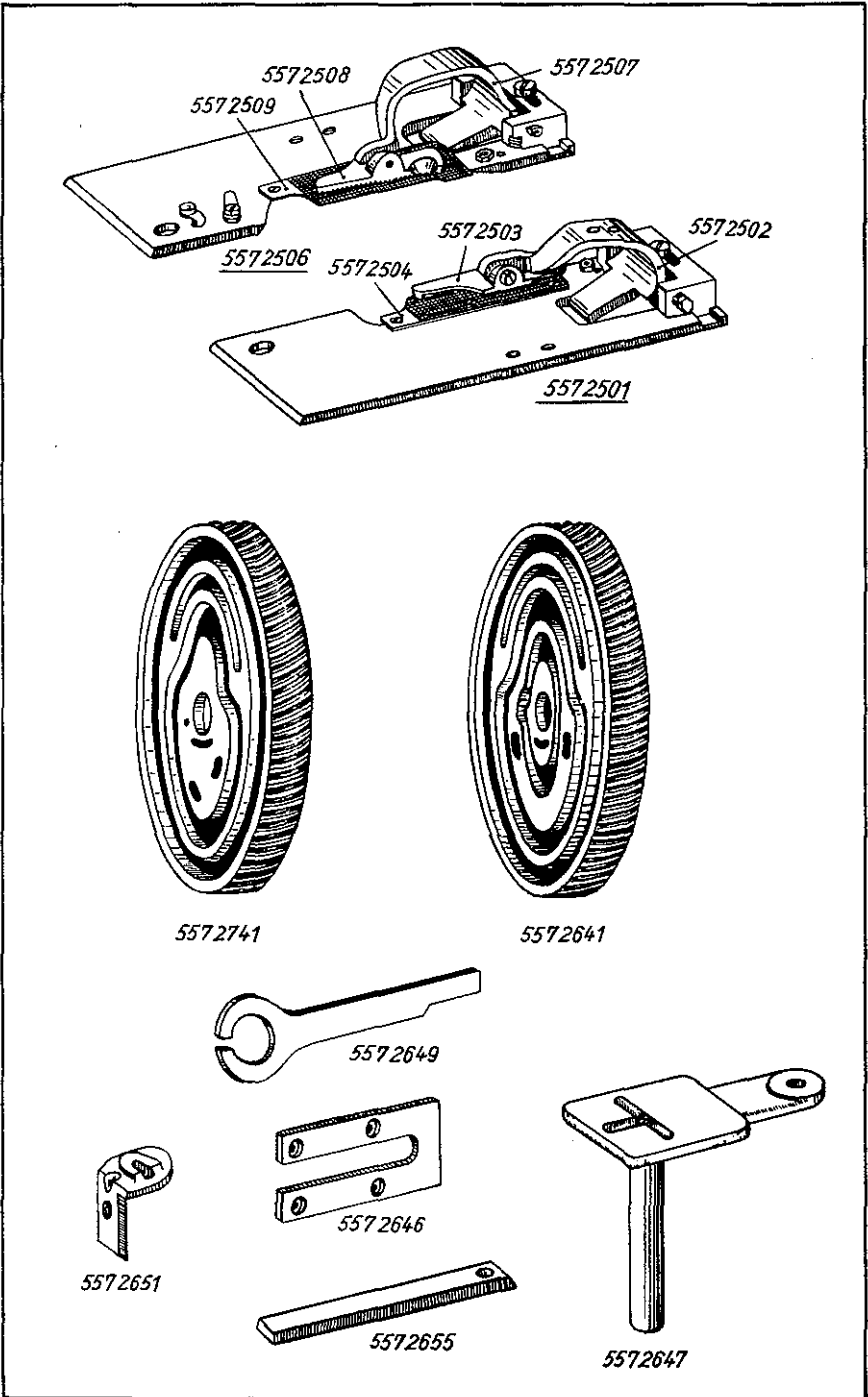
(ohne
Abbildung)



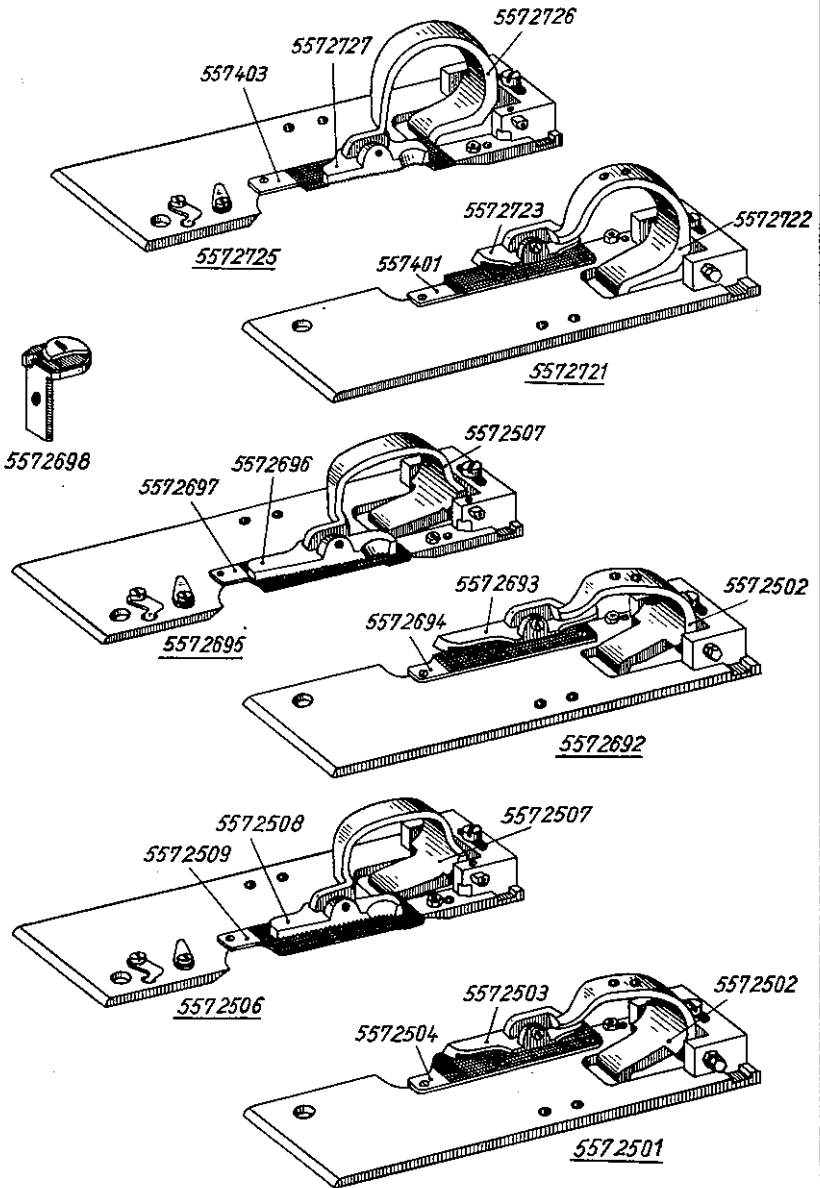
Bestell-Nr.	Benennung
	Abweichende Teile für Schnürloch-Maschinen
5572217	Winkel zum Stoffklammerhalter
5572219	Stoffklammerarm zu 5572217
557732	Bef.-Schraube zu 5572219
5572224	Stoffklemme, einteilig
557397	Zapfenschraube zu 5572224
5572228	Scherenobermesser
5572231a	Rollenschuh zu 5572228
5572232	Schraube zu 5572228, alt
5572232 a	Schraube, neu (ohne Abbildung)
5571434	Ring zu 5572228
5572234	Feder zu 5572228, alt
5572250	Feder, neu (ohne Abbildung)
5572249	Federblech, neu (ohne Abbildung)
5572235	Zwischenstück zu 5572235 u. 5572237
5572236	1,00 mm
5572236 a	Zwischenstück zu 5572235 u. 5572237
	1,05 mm
5572236 b	Zwischenstück zu 5572235 u. 5572237
	1,10 mm
5572236 c	Zwischenstück zu 5572235 u. 5572237
	1,15 mm
5572236 d	Zwischenstück zu 5572235 u. 5572237
	1,20 mm
5572237	Fadenklemmblech
055244	Bef.-Schraube zu 5572237
5572239	Scherenantriebshebel
055149	Ansatzschraube zu 5572239
11498	Mutter zu 055149
5572242	Schalthebel mit 20455
014164	Ansatzschraube zu 5572242
557301	Mutter zu 014164
650168	Zugfeder zu 5572242
5572248	Abfangscheibe zu 5572242
5572251	Auslöseblock, vollständig, zum Fadenabschneider bestehend aus je 1x 5572252, 5572255, 5572256, 5572257, 5572258, 5572260, 5572262, 557342, 557406 und 2x 5572257
5572252	Auslöseblock
5572253	Bef.-Schraube zu 5572252
5572254	Auslöseschieber
5572257	Führungsschraube zu 5572254
5572258	Druckfeder zu 5572254
557342	Scheibe zu 5572254
5572260	Klinke zu 5572252
5572257	Führungsschraube zu 5572252
5572262	Feder zu 5572262
557406	Schraube zu 5572262



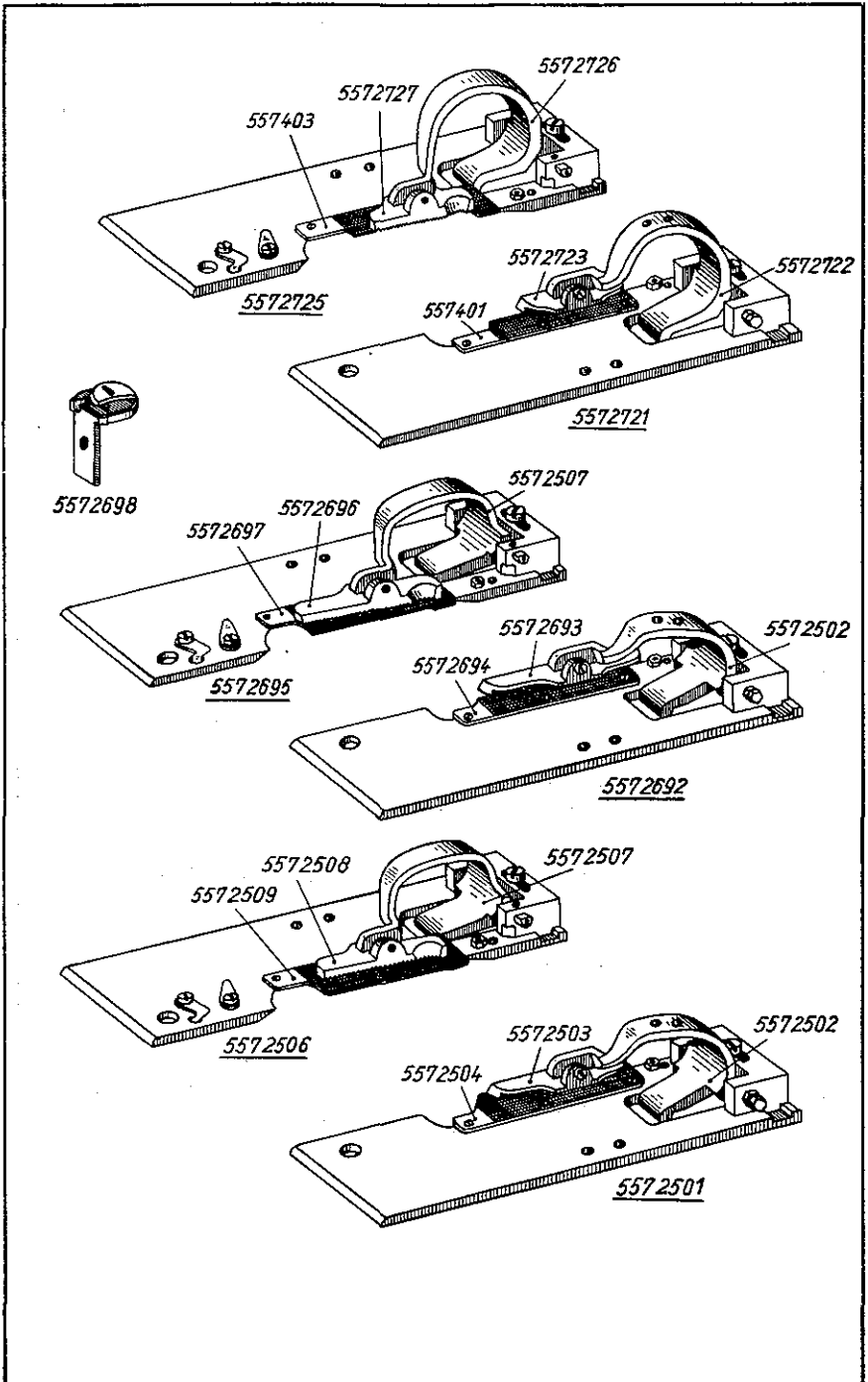
Bestell-Nr.	Benennung
Neue bzw. geänderte Teile	
557501	Kulissenhebel mit Klemmschraube und Mutter
557937	Klemmschraube zu 557501
557938	Mutter zu 557937
557503	Lagerbolzen mit Ölfilz
557953 a	Ölfilz zu 557503
557953 b	Ölfilz zu 557503
557505	Mitnehmerbrücke mit Stellschraube
557507	Stellschraube zu 557505
557309	Mutter zu 557507
557510	Zugstange, vollständig, bestehend aus je 1x 557511, 557512 und 2x 05595
557511	Obere Zugstangenhälfte
557512	Untere Zugstangenhälfte
05595	Bef.-Schraube zu 557511 und 557512
557515	Sicherungsblech zu 557511
5571198	Rollenstift mit Gleitstein zu 5571196 (Tafel 14)
5571200	Gleitstein zu 5571198
5572308	Bandführer mit Bandhülle für 2 mm breites Band
5571981	Schutzblech, links, auf Führungsplatte
5571982	Schutzblech, rechts, auf Führungsplatte
223555	Bef.-Schraube zu 5571981 und 5571982
702118	Mutter
557639	Ansatzschraube für obere Gimpenklemme
557915	Spannungsscheibe zu 557639
557640	Druckfeder zu 557915
5571385	Keilriemen-Antriebsscheibe für Motor mit 12 mm Wellen ☉
5571384	Keilriemen-Antriebsscheibe für Motor mit 14 mm Wellen ☉
5571386	Keilriemen-Antriebsscheibe für Motor mit 16 mm Wellen ☉
13-11/43	Bef.-Schraube zu Keilriemen-Antriebsscheibe



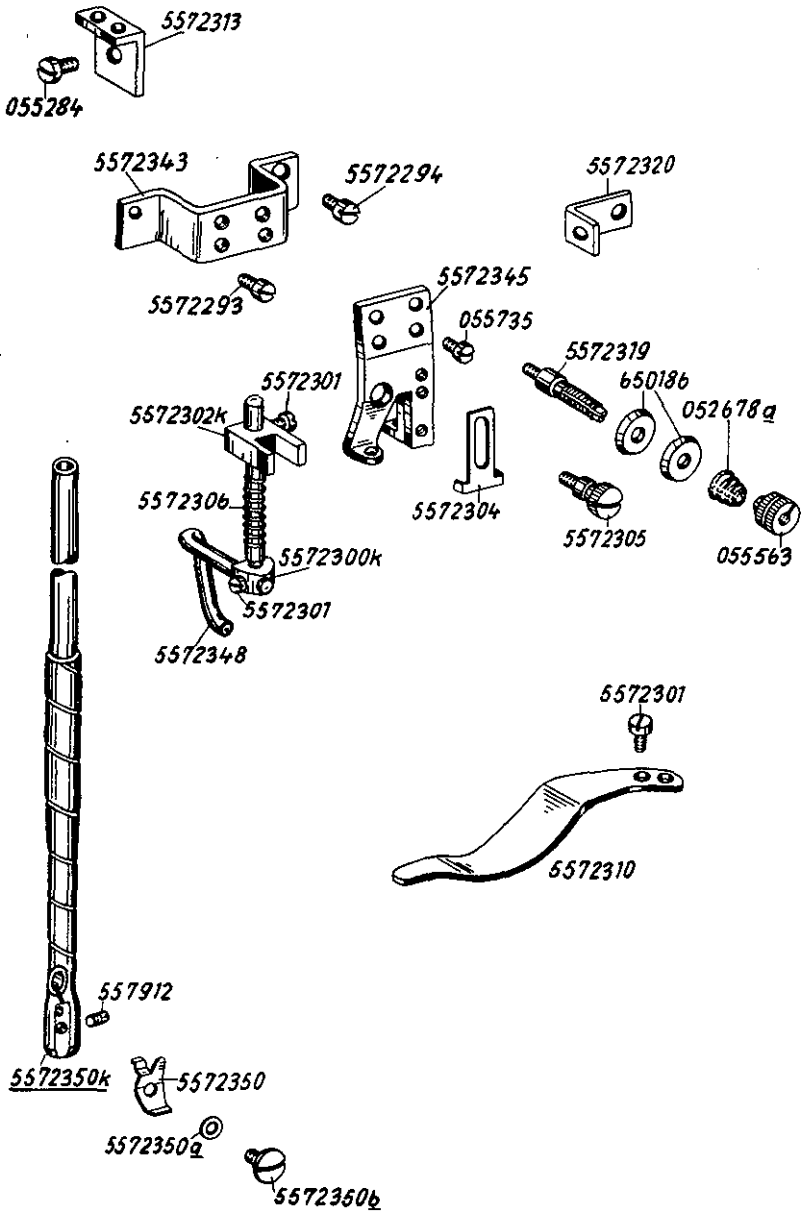
Best.-Nr.	Benennung
Besondere Teile der Klasse 557-14 und 557-27	
5572501	Klammerplatte, rechts, vollständig, bestehend aus je 1x 557356, 557369, 557374, 557377, 557379, 557381, 557397 und 2x 557301 und 3x 557404 (Abb. der Einzelteile siehe Tafel 6!) und 1x 5572502, 5572503, 5572504
5572502	Oberer Klammerarm, rechts
5572503	Obere Stoffklemme, rechts
5572504	Untere Stoffklemme, rechts
5572506	Klammerplatte, links, vollst., bestehend aus je 1x 557358, 557369, 557376, 557377, 557379, 557381, 557397, 557405, 557407 und je 2x 557301, 557406 und 3x 557404 (Abb. der Einzelteile s. Tafel 6!) und 1x 55722507, 5572508, 5572509
5572507	Oberer Klammerarm, links
5572508	Obere Stoffklemme, links
5572509	Untere Stoffklemme, links
5572741	Hauptsteuerscheibe, vollständig, mit je 1x 55790, 55796, 557104, 5571973 für 557-27
5572641	Hauptsteuerscheibe, vollständig, mit je 1x 55790, 55796, 557104, 5571973 für 557-14
5572646	Geradeführungsleiste
5572647	Augensteuerhebel
5572649	Sicherungsblech
5572651	Stichplatte mit 0,9 mm Gimpenloch 1,8 mm von Mitte Stichplatte
5572652	Stichplatte mit 0,7 mm Gimpenloch 1,3 mm von Mitte Stichplatte
5572655	Stichlängenregulierschiene



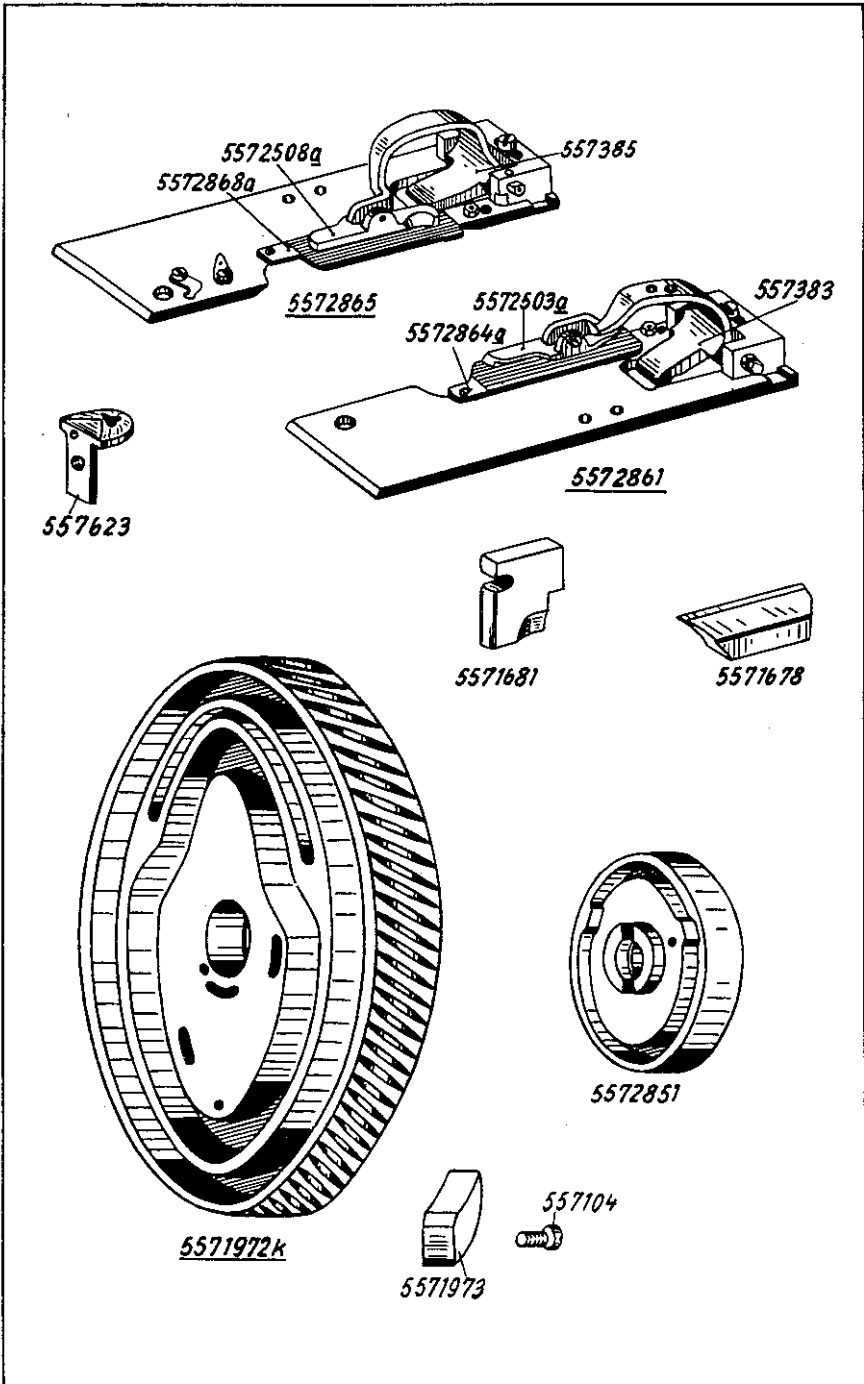
Best.-Nr.	Benennung
<p align="center">Besondere Teile der Klasse 557-12 T 557-19 über 1 1/4" bis 1 9/16" und 557-25.</p>	
<p align="center">557-12 T</p>	
5572721	Klammerplatte, rechts, vollständig, bestehend aus je 1x 557356, 557369, 557374, 557377, 557379, 557381, 557397, 557401 und 2x 557301 und 3x 557404 (Abb. der Einzelteile siehe Tafel 6!) und 1x 5572722, 5572723
5572722	Oberer Klammerarm, rechts
5572723	Obere Stoffklemme, rechts
557401	Untere Stoffklemme, rechts
5572725	Klammerplatte, links, vollst., bestehend aus je 1x 557358, 557369, 557376, 557377, 557379, 557381, 557397, 557403, 557405, 557407 und je 2x 557301, 557406 und 3x 557404 (Abb. der Einzelteile siehe Tafel 6!) und 1x 5572726, 5572727
5572726	Oberer Klammerarm, links
5572727	Obere Stoffklemme, links
557403	Untere Stoffklemme, links
<p align="center">557-19 über 1 1/4" bis 1 9/16"</p>	
5572692	Klammerplatte, rechts, vollst., best. aus je 1x 557356, 557369, 557374, 557377, 557379, 557381, 557397 und 2x 557301 und 3x 557404 (Abb. der Einzelteile s. Tafel 6!) und 1x 5572502, 5572693, 5572694
5572502	Oberer Klammerarm, rechts
5572693	Obere Stoffklemme, rechts
5572694	Untere Stoffklemme, rechts
5572695	Klammerplatte, links, vollst., best. aus je 1x 557358, 557369, 557376, 557377, 557379, 557381, 557397, 557405, 557407 und je 2x 557301, 557406 und 3x 557404 (Abb. der Einzelteile siehe Tafel 6!) und 1x 5572507, 5572696, 5572697
5572507	Oberer Klammerarm, links
5572696	Obere Stoffklemme, links
5572697	Untere Stoffklemme, links
<p align="center">557-25</p>	
5572501	Klammerplatte, rechts, vollst., bestehend aus je 1x 557356, 557369, 557374, 557377, 557379, 557381, 557397 und 2x 557401 u. 3x 557404 (Abb. der Einzelteile siehe Tafel 6!) und 1x 5572502, 5572503, 5572504
5572502	Oberer Klammerarm, rechts
5572503	Obere Stoffklemme, rechts
5572503	Untere Stoffklemme, rechts



Best.-Nr.	Benennung
5572507 5572508 5572509 5572698	Klammerplatte, links, vollst., bestehend aus je 1x 557358, 557369, 557376, 557377, 557379, 557381, 557397, 557405, 557407 und je 2x 557301, 557406 und 3x 557404 (Abb. der Einzelteile s. Tafel 6!) u. 1x 5572507, 5572508, 5572509 Oberer Klammerarm, links Obere Stoffklemme, links Untere Stoffklemme, links Stichplatte mit 0,9 mm Gimpenloch

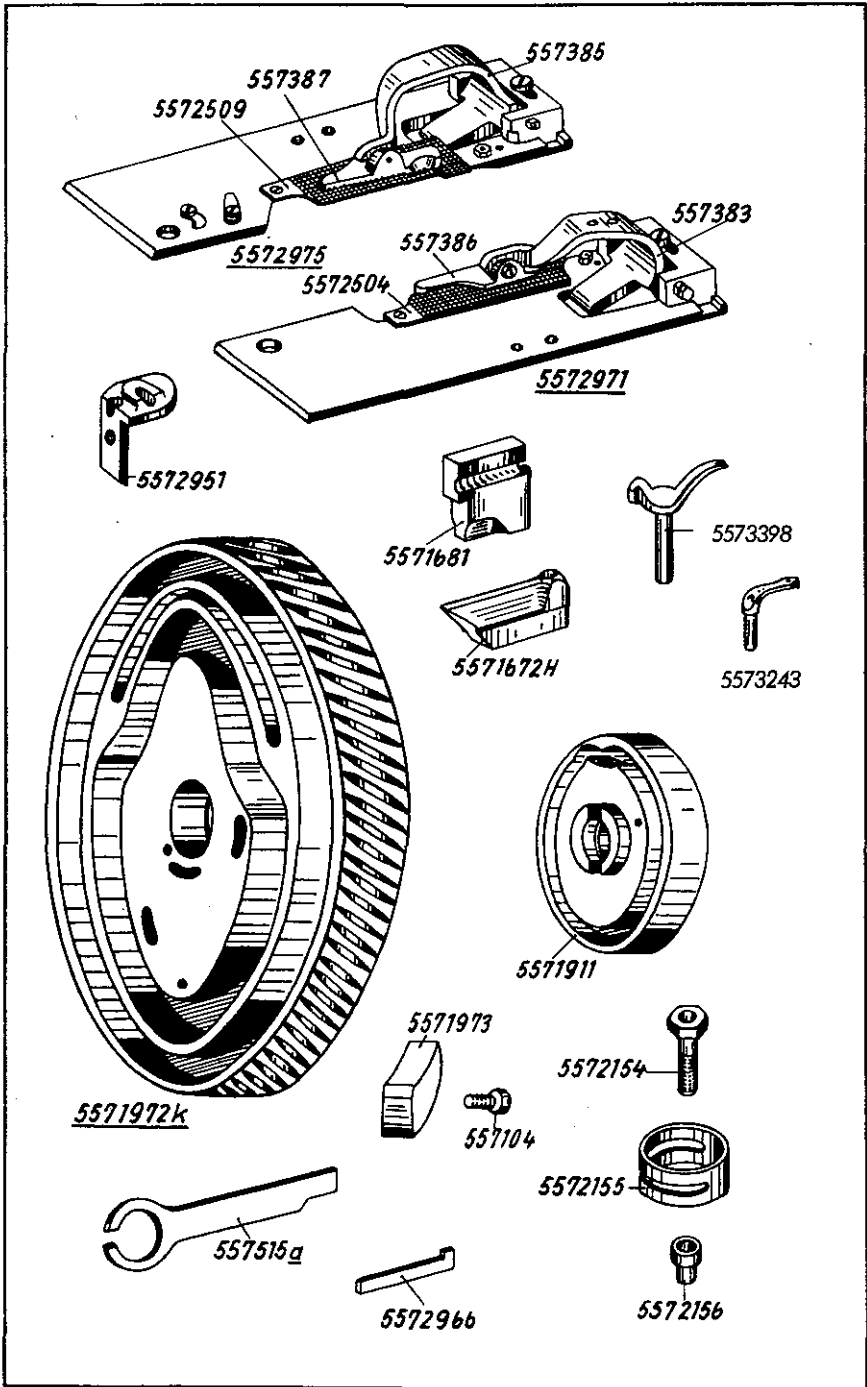


Best.-Nr.	Benennung
5572341	Oberer Gimpenapparat, vollst., mit Bef.-Schraube, oberer Fadenführung und Lüfterblech für vorher-schneidende Maschinen best. aus je 1x 5572293, 5572294, 5572310, 5572320, 055284, 5572343, 5572319 K, 5572344, 5572347, 5572348, 5572350, 5572350 a, 5572350 b und 2x 5572301 u. 3x 055735
5572342	Oberer Gimpenapparat, vollst., mit Bef.-Schraube, oberer Fadenführung und Lüfterblech für nachher-schneidende Maschinen bestehend aus je 1x 5572293, 5572294, 5572312, 5572320, 5572319 K, 5572343, 055284, 5572344, 5572347, 5572348, 5572350, 5572350 a, 5572350 b und 2x 5572301 und 3x 055735
5572343	Winkel
5572293	Bef.-Schraube (dünn) zu 5572343
5572294	Bef.-Schraube (dick) zu 5572343
5572344	Klobenhalter, vollst. (o. Abb.), bestehend aus je 1x 5572345, 5572300 K, 5572302 K, 5572304, 5572305 u. 5572306
5572345	Klobenhalter zu 5572343
055735	Bef.-Schraube zu 5572345
5572304	Einstellblech zu 5572345
5572305	Bef.-Schraube zu 5572304
65064	Unterlegscheibe zu 5372305 (o. Abbildung)
5572300 k	Kloben mit Bef.-Schraube
5572301	Bef.-Schraube zu Gimpenführer in 5572300 K
5572302 k	Führungsstein mit Bef.-Schraube auf 5572300 K
5572301	Bef.-Schraube zu 5572302 K
5572306	Druckfeder auf 5572300 K
5572319 k	Gimpenvorspannung, vollst., bestehend aus je 1x 5572319, 5572320, 052678 a, 055563 und 2x 650186
5572319	Spannungssachse in 5572345
5572320	Fadenleitwinkel zu 5572319
650186	Spannungsscheibe zu 5572319
052678 a	Spannungsfeder auf 5572319
055563	Spannungsmutter auf 5572319
5572313	Fadenleitwinkel am Armkopf, alt
055284	Bef.-Schraube zu 5572313 und 5572320, alt
5572320	Fadenleitwinkel am Armkopf, neu
902316	Bef.-Schraube zu 5572320 (o. Abb.)
5572315	Mutter zu 902316 (o. Abb.)
5572310	Lüfterblech für vorher-schneidende Maschinen
5572312	Lüfterblech für nachher-schneidende Maschinen (o. Abb.)
5572301	Bef.-Schraube zu Lüfterblech
5572350 k	Nadelstange, vollst.
557912	Nadel-Bef.-Schraube
5572350	Blattfeder zu 5572350 K
5572350 a	Ring zu 5572350 b
5572350 b	Bef.-Schraube zu 5572350 in 5572350 K
5572348	Gimpenführer 1,5 ϕ mm Gimpenloch
5572348 a	Gimpenführer 1 ϕ mm Gimpenloch (o. Abb.)
5572349	Gimpenführer für Flachgimpe (Unterkl. OGF) (o. Abb.)



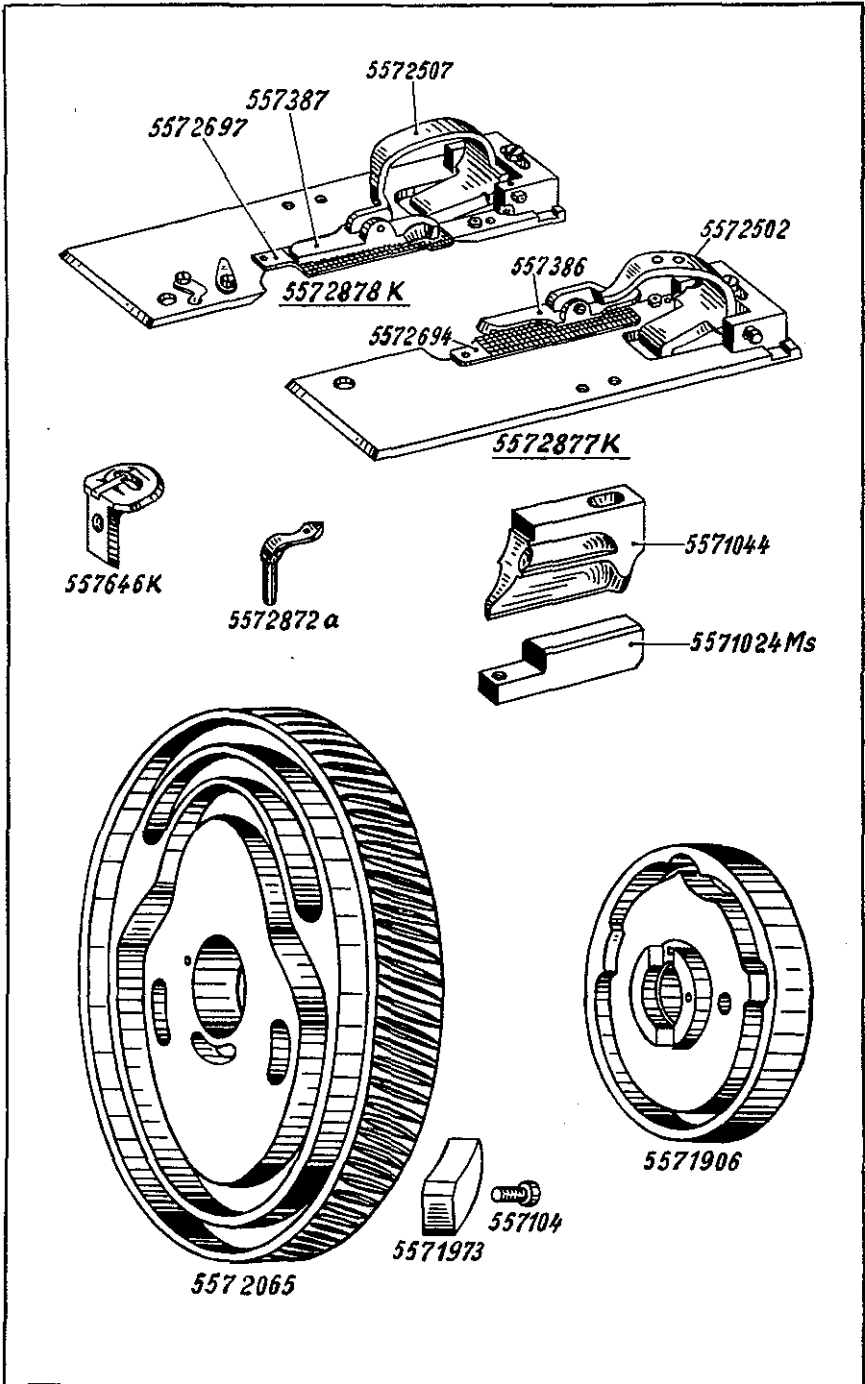
Best.-Nr.	Benennung
Besondere Teile der Klasse 557-12 OGF	
5571972 k 5571973 557104 5572861	Steuerkurve mit 5571973, 557104, 55790, 55796 Klammerschließnocken zu 5571972 K Bef.-Schraube zu 5571973 Klammerplatte, vollst., rechts, best. aus je 1x 557356, 557369, 557374, 557377, 557379, 557381, 557397 und 2x 557301 und 3x 557404 (Abb. der Einzelteile s. Tafel 6) und 1x 557383, 5572864 a, 5572503 a
557383 5572503 a 5572864 a 5572865	Oberer Klammerarm, rechts Obere Stoffklemme, rechts Untere Stoffklemme, rechts Klammerplatte, links, vollst., best. aus je 1x 557358, 557369, 557376, 557377, 557379, 557381, 557397, 557405, 557407 und je 2x 557301, 557406 und 3x 557404 (Abb. der Einzelteile siehe Tafel 6) und 1x 557385, 557868 a, 5572508 a
557385 5572508 a 5572868 a 557623 5571681	Oberer Klammerarm, links Obere Stoffklemme, links Untere Stoffklemme, links Stichplatte Schneidblock $\frac{5}{8}$ " = 16 mm (weitere Schneidblöcke siehe Tafel 18)
5571678	Messer
5572851	Musterscheibe o. Auge m. Keilriegel
5572852	$\frac{1}{4}$ " = 6,35 mm
5572853	Musterscheibe o. Auge m. Keilriegel
5572854	$\frac{3}{8}$ " = 9,52 mm
5572855	Musterscheibe o. Auge m. Keilriegel
5572856	$\frac{1}{2}$ " = 12,7 mm
5572870	Musterscheibe o. Auge m. Keilriegel
5572856	$\frac{5}{8}$ " = 16 mm
5572856	Musterscheibe o. Auge m. Keilriegel
5572856	$\frac{3}{4}$ " = 19 mm
5572856	Musterscheibe o. Auge m. Keilriegel
5572870	$\frac{7}{8}$ " = 22 mm
5572870	Oberer Gimpenapparat, vollst., best. aus je 1x 5572293, 5572294, 5572343, 055284, 5572312, 5572320, 5572344, 5572347, 5572349, 5572350, 5572318 K, 5572350 a, 5572350 b und 2x 5572301 u. 4x 055735 (Abb. der Einzelteile siehe Tafel 28)

o. Abb.



Best.-Nr.	Benennung
Besondere Teile der Klasse 557-12 OGH und 557-12	
5571972 k 5571973 557104 5571971	Steuerkurve mit 5571973, 557104, 55790, 55796 Klammerschließnocken zu 5571972 K Bef.-Schraube zu 5571973 Klammerplatte, rechts, vollständig, best. aus je 1x 557356, 557369, 557374, 557377, 557379, 557381, 557397 und 2x 557301 und 3x 557404 (Abb. der Einzelteile siehe Tafel 6!) und 1x 557383, 557386, 5572504
557383 557386 5572504 5572975	Oberer Klammerarm, rechts Obere Stoffklemme, rechts Untere Stoffklemme, rechts Klammerplatte, links, vollst., best. aus je 1x 557358, 557369, 557376, 557377, 557379, 557381, 557397, 557405, 557407 und je 2x 557301, 557406 und 3x 557404 (Abb. der Einzelteile siehe Tafel 6!) und 1x 557385, 557387, 5572509
557385 557287 5572509 5572951	Oberer Klammerarm, links Obere Stoffklemme, links Untere Stoffklemme, links Stichplatte nur für 12 OGH
5572651 5573243 5573398 5572154 5572155 5572156 5572966 557515 a 5571672 H 5571675	Stichplatte (o. Abb.) nur für -12 Greifer, links Spreizer, links Fadendurchgangsbuchse Fadenzieher Fadenzieherbuchse Spannungsauslösestift Sicherungsblech Messer Messer nur für -12 (o. Abb.), weitere Messer siehe Tafel 18
5571681	Schneidblock $\frac{5}{8}$ " = 16 mm, (weitere Schneidblöcke siehe Tafel 18)
5571911	Musterscheibe

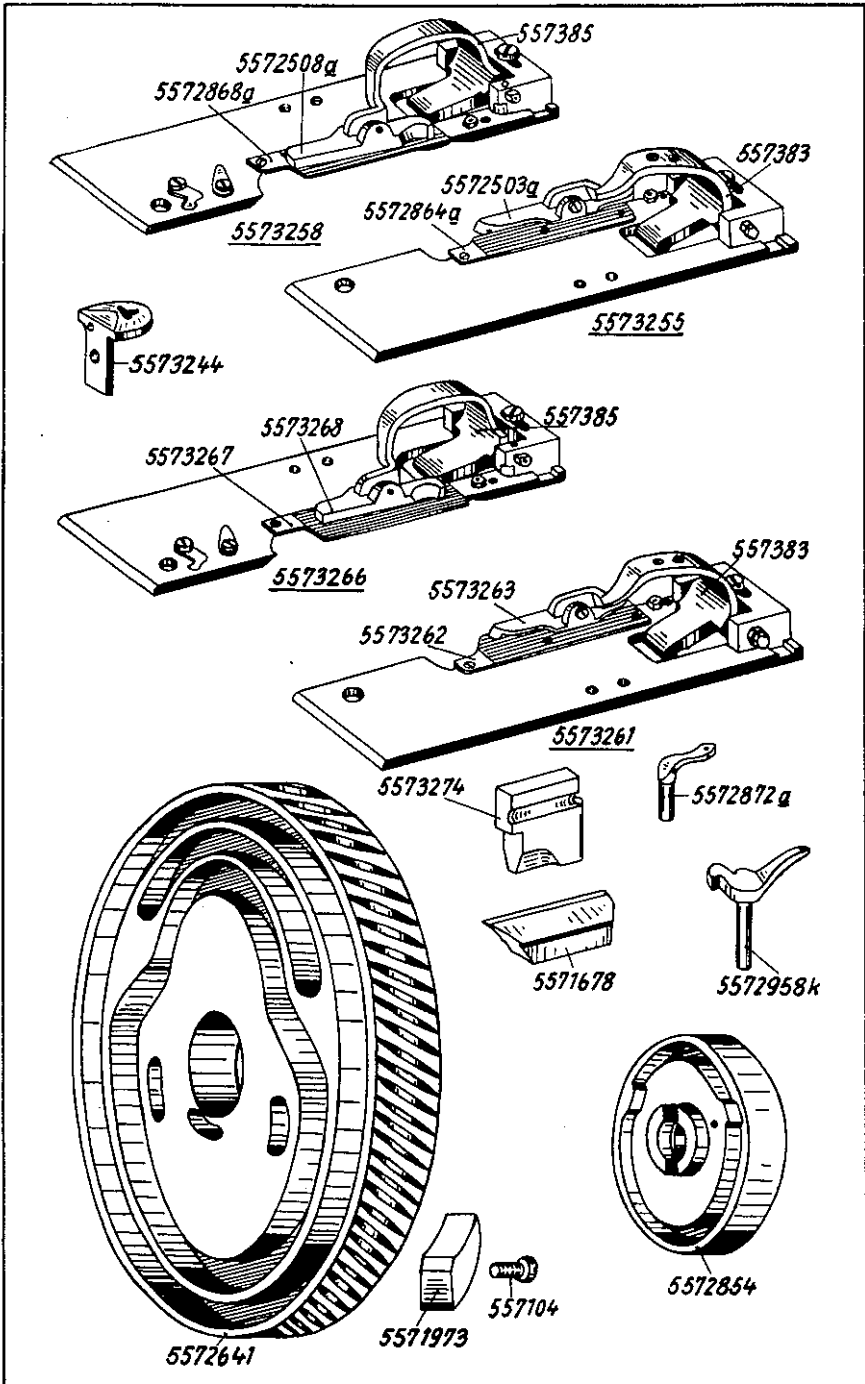
nur für 12 OGH



Best.-Nr.	Benennung
Besondere Teile der Klasse 557-19 und 557-19 OGH	
5571631	Amboßkörper, vollst. (Abb. und Einzelteile s. Tafel 18 a)
5572065	Steuerkurve, vollst., mit je 1x 5571973, 557104, 55790, 55796
5571973	Klammerschließnocken zu 5572065
557104	Bef.-Schraube zu 5571973
557646 k	Stichplatte
5572877 k	Klammerplatte, rechts, vollst., best. aus je
	1x 557356, 557369, 557374, 557377, 557379, 557381, 557397 und 2x 557301 und 3x 557404 (Abb. der Einzelteile s. Tafel 6!) und 1x 557386, 5572502, 5572694
5572502	Oberer Klammerarm, rechts
557386	Obere Stoffklemme, rechts
5572694	Untere Stoffklemme, rechts
5572878 k	Klammerplatte, links, vollst., best. aus je
	1x 557358, 557369, 557376, 557377, 557379, 557381, 557397, 557405, 557407 und je 2x 557301, 557406 und 3x 557404 (Abb. der Einzelteile siehe Tafel 6!) und 1x 557387, 5572507, 5572697
5572507	Oberer Klammerarm, links
557387	Obere Stoffklemme, links
5572697	Untere Stoffklemme, links
5571024Ms	Messingblock 1" = 2,54 mm (weitere Messingblöcke siehe Tafel 13)
5571044	Obermesser (kurzes rundes Auge) 2,8 x 5,5 mm (weitere Messer siehe Tafel 13)
5571906	Musterscheibe 1" = 25,4 mm (weitere Musterscheiben siehe Tafel 20)
5572872 a	Greifer, links, nur für 19 OGH
5572706 k	Klammerplatte, rechts, vollst., best. aus je
	1x 557356, 557369, 557374, 557377, 557379, 557381, 557397 und 2x 557301 und 3x 557404 (Abb. der Einzelteile s. Tafel 6!) u. 1x 557383, 557386, 5572706
557383	Oberer Klammerarm, rechts
557386	Obere Stoffklemme, rechts
5572706	Untere Stoffklemme, rechts
5572707 k	Klammerplatte, links, vollst., best. aus je
	1x 557358, 557369, 557376, 557377, 557379, 557381, 557397, 557405, 557407 und je 2x 557301, 557406 und 3x 557404 (Abb. der Einzelteile siehe Tafel 6!) und 1x 557385, 557387, 5572707
557385	Oberer Klammerarm, links
557387	Obere Stoffklemme, links
5572707	Untere Stoffklemme, links

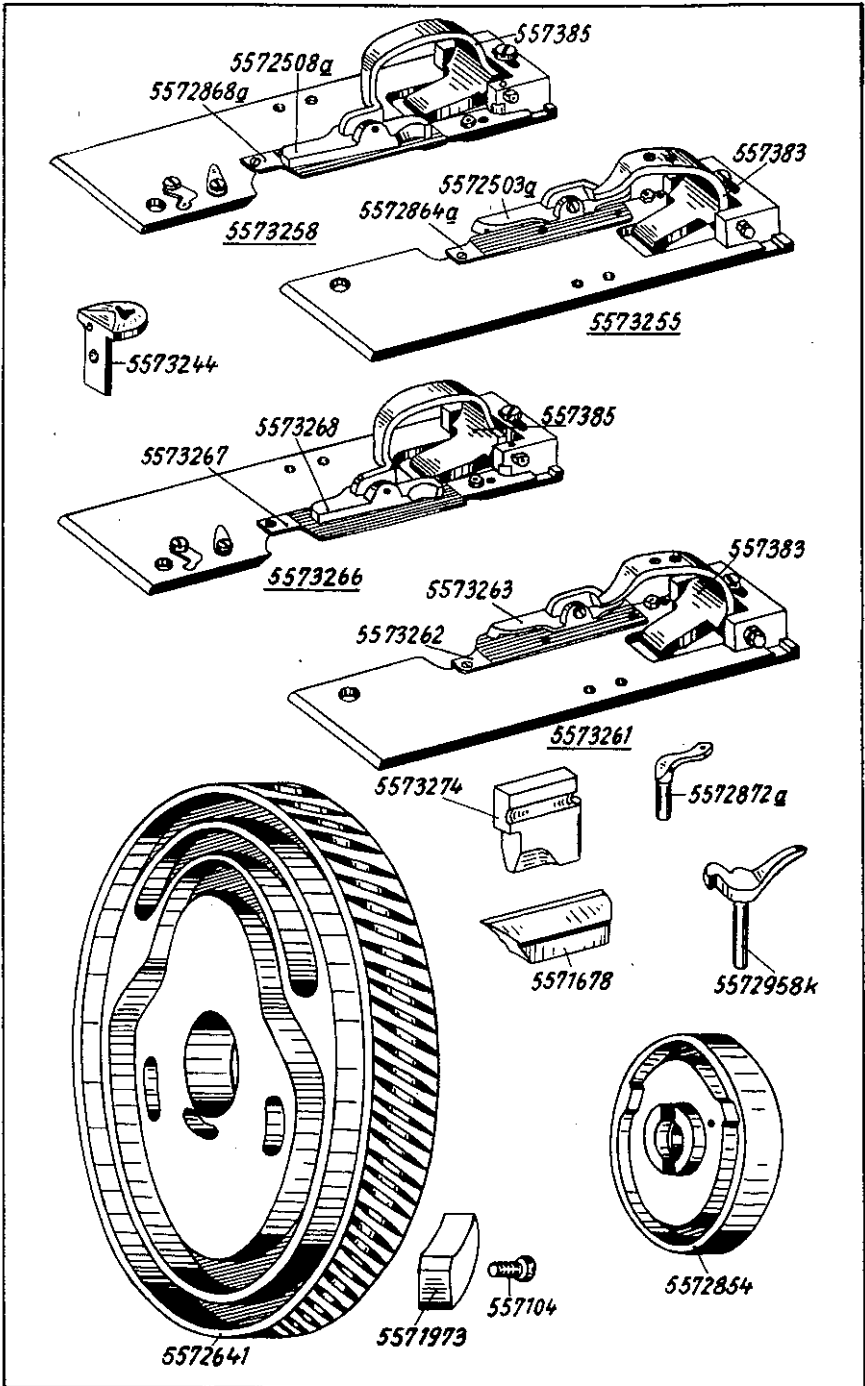
für -19

für -19 OGH
(o. Abb.)

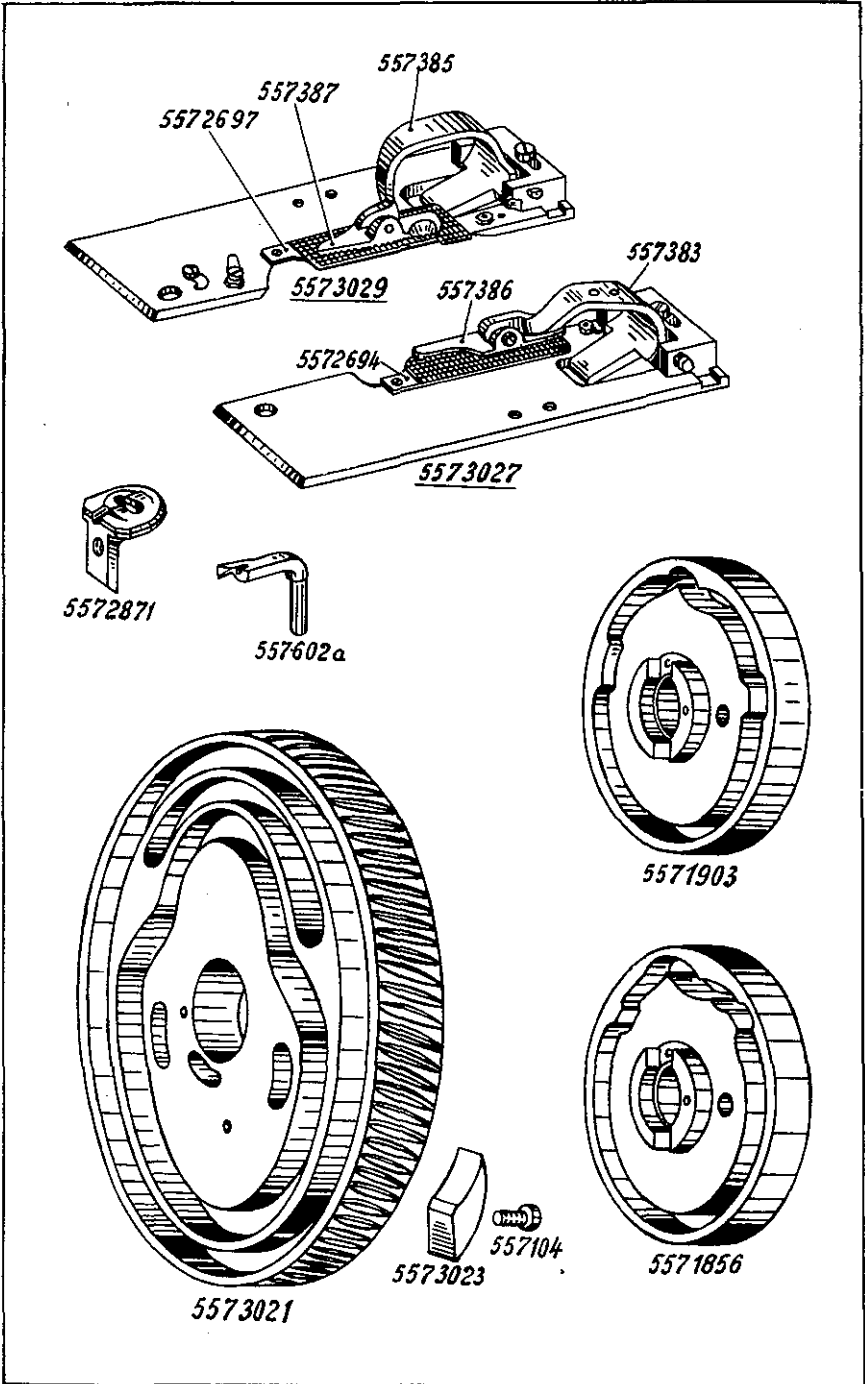


Best.-Nr.	Benennung
Besondere Teile der Klasse 557-114 und 557-114 OGF	
5572641 5571973 557104 5573255	Steuerkurve mit 5571973, 557104, 55790, 55796 Klammerschließnocken zu 5572641 Bef.-Schraube zu 5571973
557383 5572503 a 5572864 a 5573258	Klammerplatte, rechts, vollst., best. aus je 1x 557356, 557363, 557374, 557377, 557379, 557381, 557397 und 2x 557301 u. 3x 557404 (Abb. der Einzelteile s. Tafel 6!) und 1x 557383, 5572503 a, 5572864 a
557385 5572508 a 5572868 a 5573261	Oberer Klammerarm, rechts Obere Stoffklemme, rechts Untere Stoffklemme, rechts Klammerplatte, links, vollst., best. aus je 1x 557358, 557369, 557376, 557377, 557379, 557381, 557397, 557405, 557407 u. je 2x 557301, 557406 und 3x 557404 (Abb. der Einzelteile siehe Tafel 6!) und 1x 557385, 5572508 a, 5572868 a
5573262 5573263 5573266	Oberer Klammerarm, links Obere Stoffklemme, links Untere Stoffklemme, links Klammerplatte, rechts, vollst., (schmale Ausführung)
5573267 5573268 5573244	Untere Stoffklemme, rechts, zu 5573261 Obere Stoffklemme, rechts Klammerplatte, links, vollst. (schmale Ausführung)
5573267 5573268 5573244	Untere Stoffklemme, links, zu 5573266 Obere Stoffklemme, links Stichplatte
5572951 5572958 k 5571678	Stichplatte (o. Abb.) nur für -114 Spreizer, links Messer
5573274 St 5571692 St 5573272 St 5573273 St 5573275 St 5573276 St	Schneidblock $\frac{5}{8}$ " Schneidblock $\frac{1}{4}$ " Schneidblock $\frac{3}{8}$ " Schneidblock $\frac{1}{2}$ " Schneidblock $\frac{3}{4}$ " Schneidblock $\frac{7}{8}$ "
5572661 St 5571854 St 5572854	Schneidblock nur für -114 Musterscheibe ohne Keilriegel und ohne Auge Musterscheibe $\frac{5}{8}$ "
5572872 a 5572501	(weitere Musterscheiben siehe Tafel 29) } nur für -114 OGF Greifer, links
	Klammerplatte, rechts, vollständig, bestehend aus je 1x 557356, 557369, 557374, 557377, 557379, 557381, 557397 und 2x 557401 und 3x 557404 (Abb. der Einzelteile siehe Tafel 6!) und 1x 5572502, 5572503, 5572504

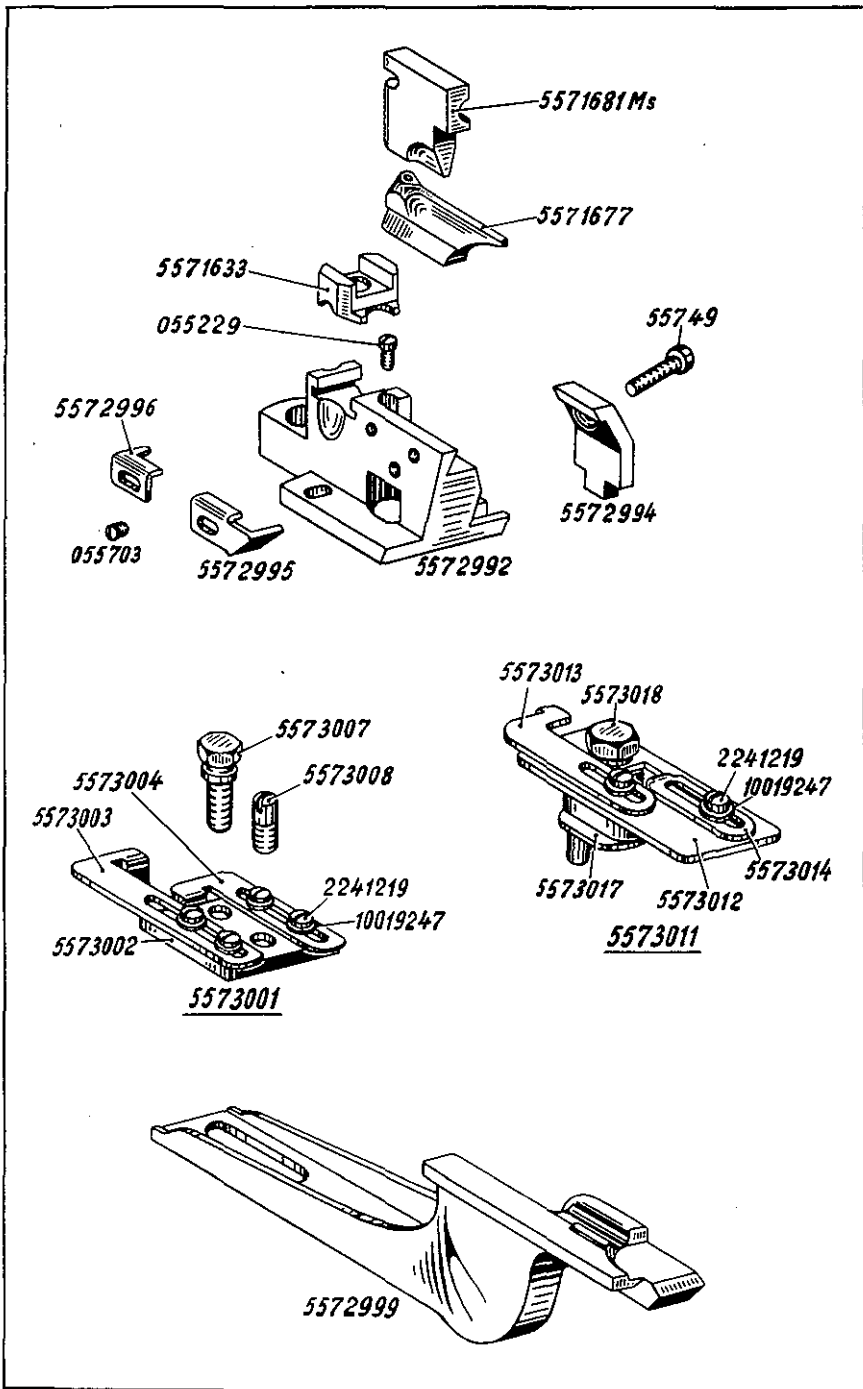
nur für -114 OGF



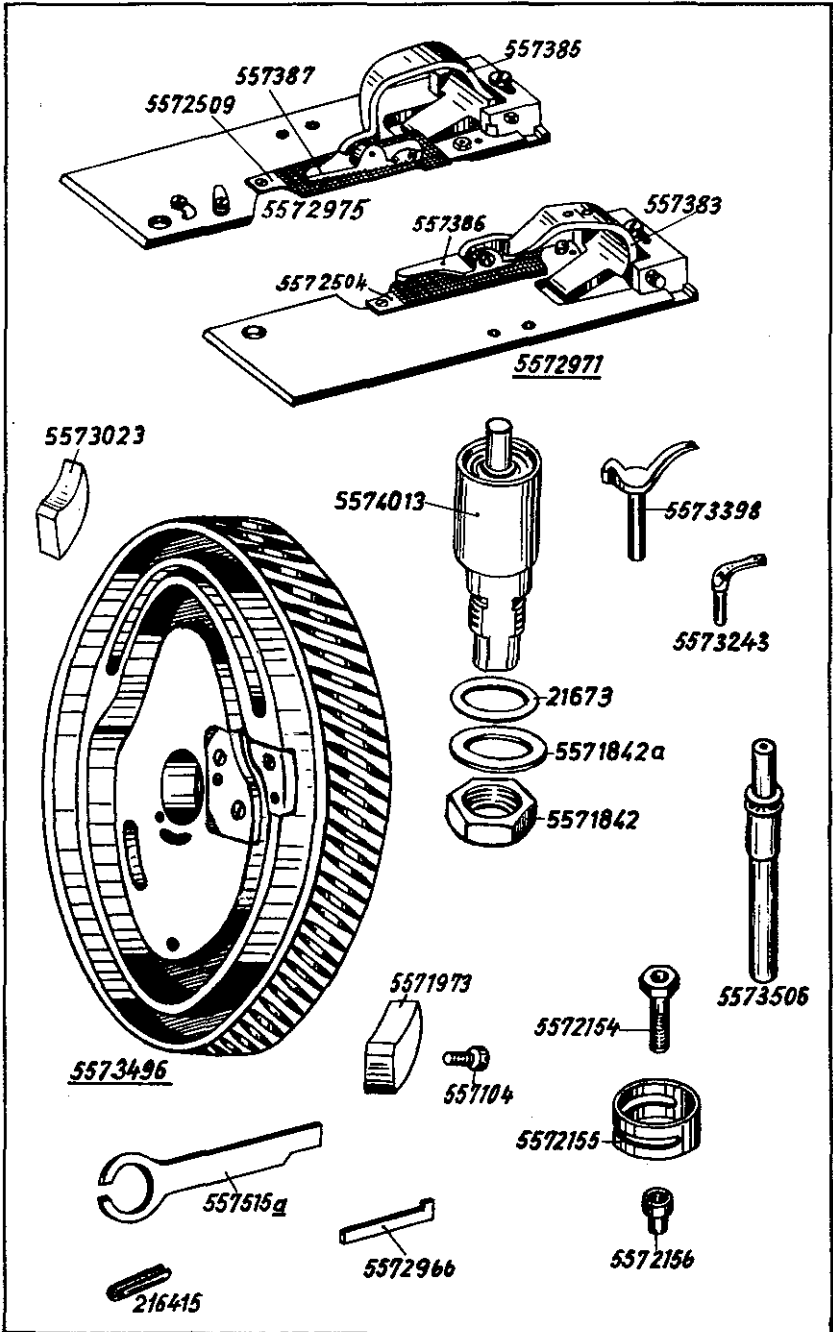
Best.-Nr.	Benennung
5572502 5572503 5572504 5572506	Oberer Klammerarm, rechts Obere Stoffklemme, rechts Untere Stoffklemme, rechts Klammerplatte, links, vollständig, best. aus je 1x 557358, 557369, 557376, 557377, 557379, 557381, 557397, 557405, 557407 und je 2 x 557301, 557406, und 3 x 557404 (Abb. der Einzelteile siehe Tafel 6!) und 1 x 5572507, 5572508, 5572509
5572507 5572508 5572509	Oberer Klammerarm, links Obere Stoffklemme, links Untere Stoffklemme, links



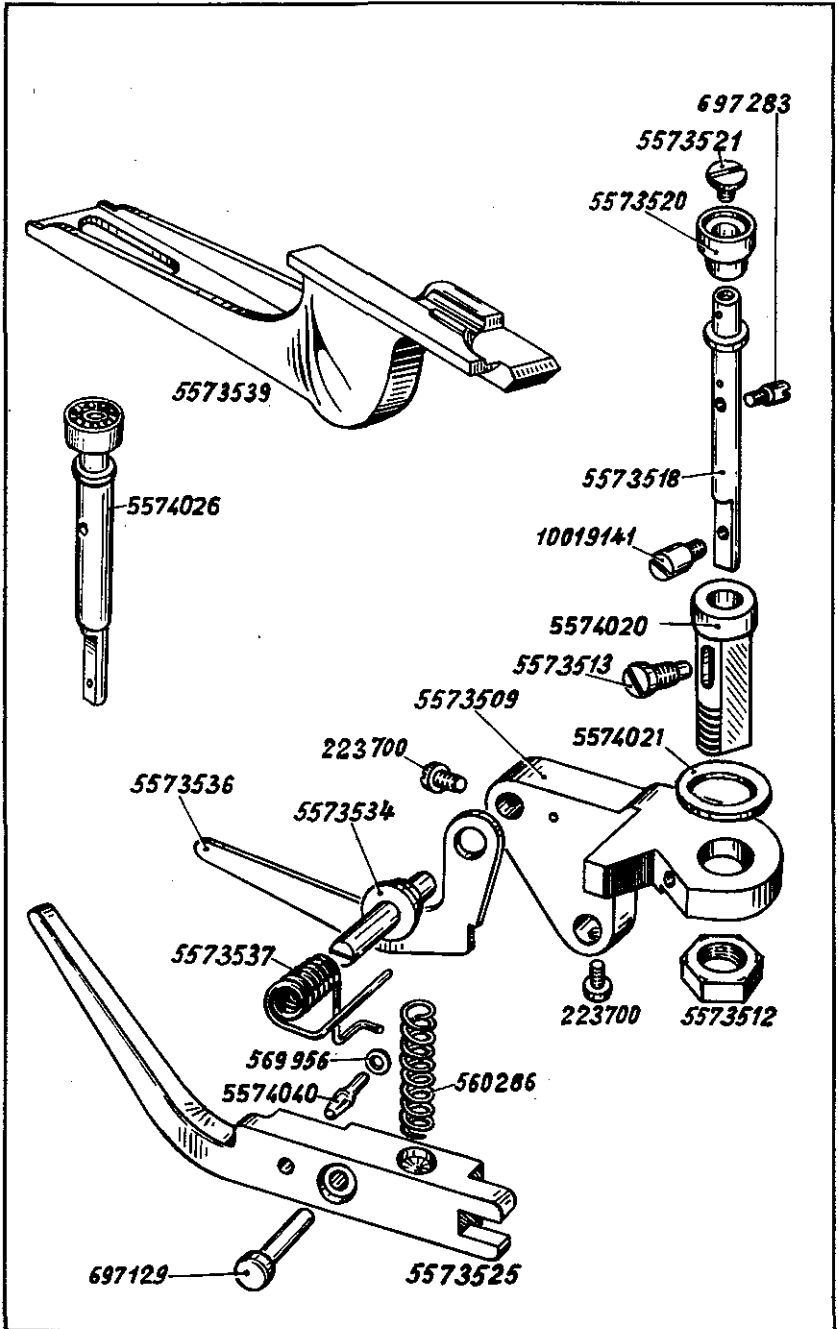
Best.-Nr.	Benennung
<p>Besondere Teile der Klasse 557-212</p>	
<p>Maschine ist umschaltbar für vorher- oder nachher-schneidend</p>	
<p>5573021 5573023 557104 5571871 5573027</p>	<p>Steuerkurve mit 5573023, 557104, 55790 und 05596 Klammerschließnocken zu 5573021 Bef.-Schraube zu 5573023 Stichplatte Klammerplatte, rechts, vollst., best. aus je 1x 557356, 557363, 557374, 557377, 557379, 557381, 557397 und 2x 557301 und 3x 557404 (Abb. der Einzelteile siehe Tafel 6!) und 1x 557383, 557386, 5572694</p>
<p>557383 557386 5572694 5573029</p>	<p>Oberer Klammerarm, rechts Obere Stoffklemme, rechts Untere Stoffklemme, rechts Klammerplatte, links, vollständig, best. aus je 1x 557358, 557369, 557376, 557377, 557379, 557381, 557397, 557405, 557407 und je 2x 557301, 557406 und 3x 557404 (Abb. der Einzelteile siehe Tafel 6!) und 1x 557385, 557387, 5572697</p>
<p>557385 557387 5572697 5571681Ms</p>	<p>Oberer Klammerarm, links Obere Stoffklemme, links Untere Stoffklemme, links Schneidblock $\frac{5}{8}$" = 16 mm (weitere Schneidblöcke siehe Tafel 18)</p>
<p>5571856</p>	<p>Musterscheibe $\frac{5}{8}$" für nachher-schneidend (weitere Musterscheiben siehe Tafel 20)</p>
<p>5571903</p>	<p>Musterscheibe $\frac{5}{8}$" für vorher-schneidend (weitere Musterscheiben siehe Tafel 20)</p>



Best.-Nr.	Benennung
5572991	Messerhalter, vollständig, best. aus je 1x 5572992, 5571633, 5572994, 055229, 5572998, 5572995, 5572996 und 2x 055703
5572992	Messerhalter (Bef.-Schrauben siehe Tafel 13)
5571633	Klammerspreizerblock
055229	Bef.-Schraube zu 5571633
5572994	Klemmbacke zu 5572992
5572989	Bef.-Schraube zu 5572994 (Abb. 55749)
5572995	Anschlag, vorn
5572996	Anschlag, hinten
5571706	Bef.-Schraube zu 5572995 und 5572996 (Abb. 055703)
5572999	Verlängerung zu Klammerschließhebel
5573001	Anschlag, vollst., unten, best. aus je 1x 5573002, 5573003, 5573004, und 4x 2241219, 1005233
5573002	Auflageplatte
5573003	Anschlag, links
5573004	Anschlag, rechts
2241219	Bef.-Schraube zu 5573003 und 5573004
1005233	Unterlegscheibe zu 2241219 (Abb. 10019247)
5573007	Bef.-Schraube zu 5573001
5573008	Schafschraube zu 5573001
5573011	Anschlag, vollst., oben, best. aus je 1x 5573012, 5573013, 5573014, 5573017, 5573018 und 2x 2241219, 1005233
5573012	Auflageplatte
5573013	Anschlag, links
5573014	Anschlag, rechts
2241219	Bef.-Schraube zu 5573013 und 5573014
1005233	Unterlegscheibe zu 2241219 (Abb. 10019247)
5573017	Kloben
5573018	Bef.-Schraube
5571677	Messer

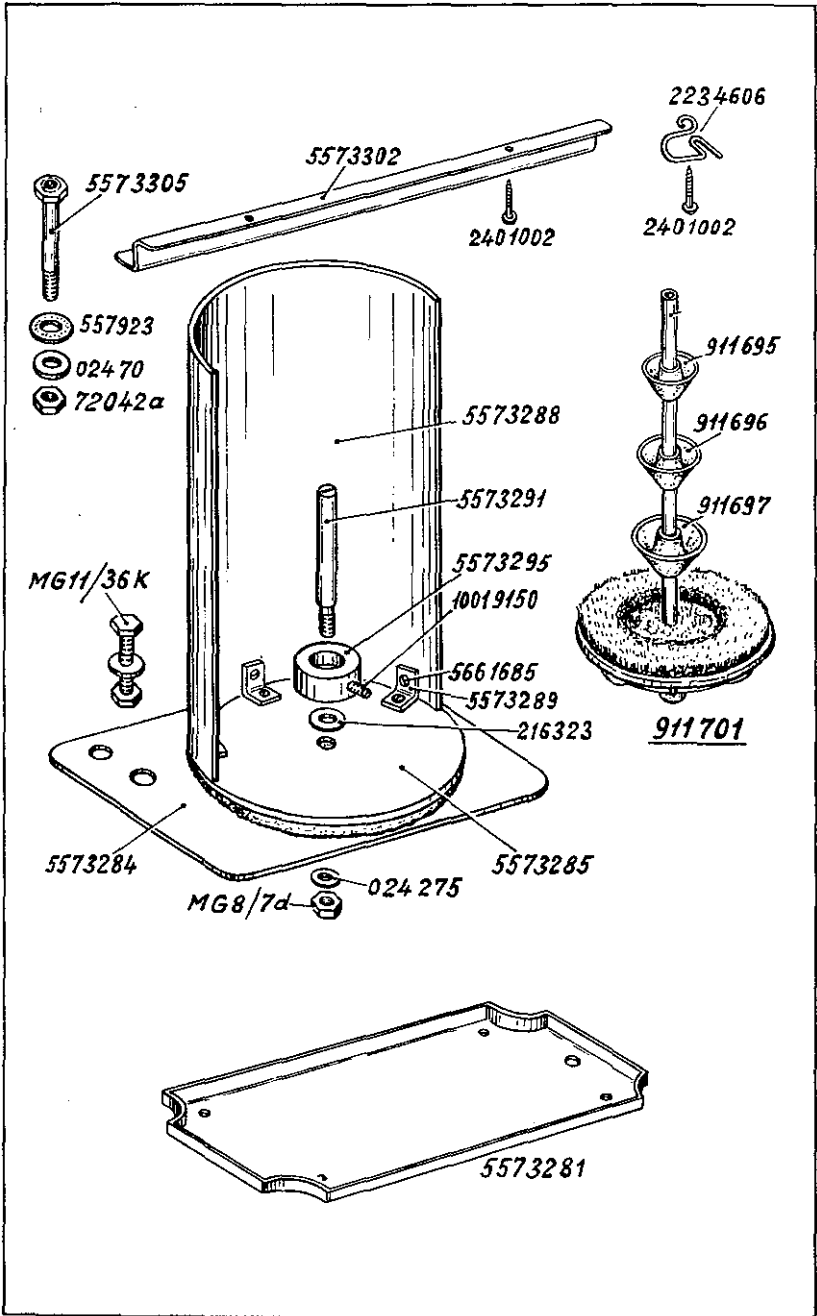


Best.-Nr.	Benennung	
	Besondere Teile der DÜRKOPP 557-34, -34 H, -34 OG, -34 OGH, -34 OGF, -35, -35 OG, -35 OGH, -37, -234	
5573496	Hauptsteuerscheibe mit 5571973, 557104, 55790 und 05596 (nur für 557-34, -34 H, -34 OG, -34 OGH, -34 OGF)	
5573696	Hauptsteuerscheibe mit 5571973, 557104, 55790 und 05596 (nur für -35, -35 OG, -35 OGH, -37) (o. Abb.)	
5574331	Hauptsteuerscheibe mit 5571973, 5573023, 55790, 05595 und 2x 557104 (nur für 557-234) (o. Abb.)	
5571973	Klammerschließnocken zu 5573496, 5573696 und 5574331	
5573023	Klammerschließnocken zu 5574331	
557104	Bef.-Schraube zu 5571973 und 5573023	
5573505	Rollenbolzen, vollst. best. aus je 1x 5571838, 5571841, 557558, 5573506 und 11x 204928 (Einzelteile zu Rollenbolzen s. Tafel 19)	alt
5573506	Rollenbolzen	}
5574013	Rollenbolzenbuchse	
21673	Unterlegscheibe zu 5574013	}
5571842	Mutter zu 5574013	
5571842 a	Scheibe zu 5571842	}
5572154	Fadendurchgangsbuchse	
5572155	Fadenzieher	}
5572156	Fadenzieherbuchse	
5572966	Spannungsauslösestift	}
557515 a	Sicherungsblech	
5573398	Spreizer, links	}
5573243	Greifer, links	
5572872 a	Greifer, links (o. Abb.) für 557-35 OGH	}
5572971	Klammerplatte, rechts, vollständig, best. aus je 1x 557336, 557369, 557374, 557377, 557379, 557381, 557397 und 2x 557301 u. 3x 557404 (Abb. der Einzelteile s. Tafel 6) und 1x 557383, 557386 und 5572504	
557383	Oberer Klammerarm, rechts	}
557386	Obere Stoffklemme, rechts	
5572504	Untere Stoffklemme, rechts	}
5572975	Klammerplatte, links, vollst., best. aus je 1x 557358, 557369, 557376, 557377, 557379, 557381, 557397, 557405, 557407 und je 2x 557301, 557406 und 3x 557404 (Abb. der Einzelteile siehe Tafel 6) und 1x 557385, 557387, 5572509	
557385	Oberer Klammerarm, links	}
557387	Obere Stoffklemme, links	
5572509	Untere Stoffklemme, links	}
5573571 K	Kurbelantriebsspindel 5572045 mit Spannstift 216254 (Abb. der Spindelplatte Tafel 19)	
216415	Spannstift zu Musterscheiben in 5573571 K	}
	Stichplatte, Messer, Schneidblock siehe Tafel 41	
	Musterscheiben siehe Tafel 42	nur für 557-34, -34 OGH



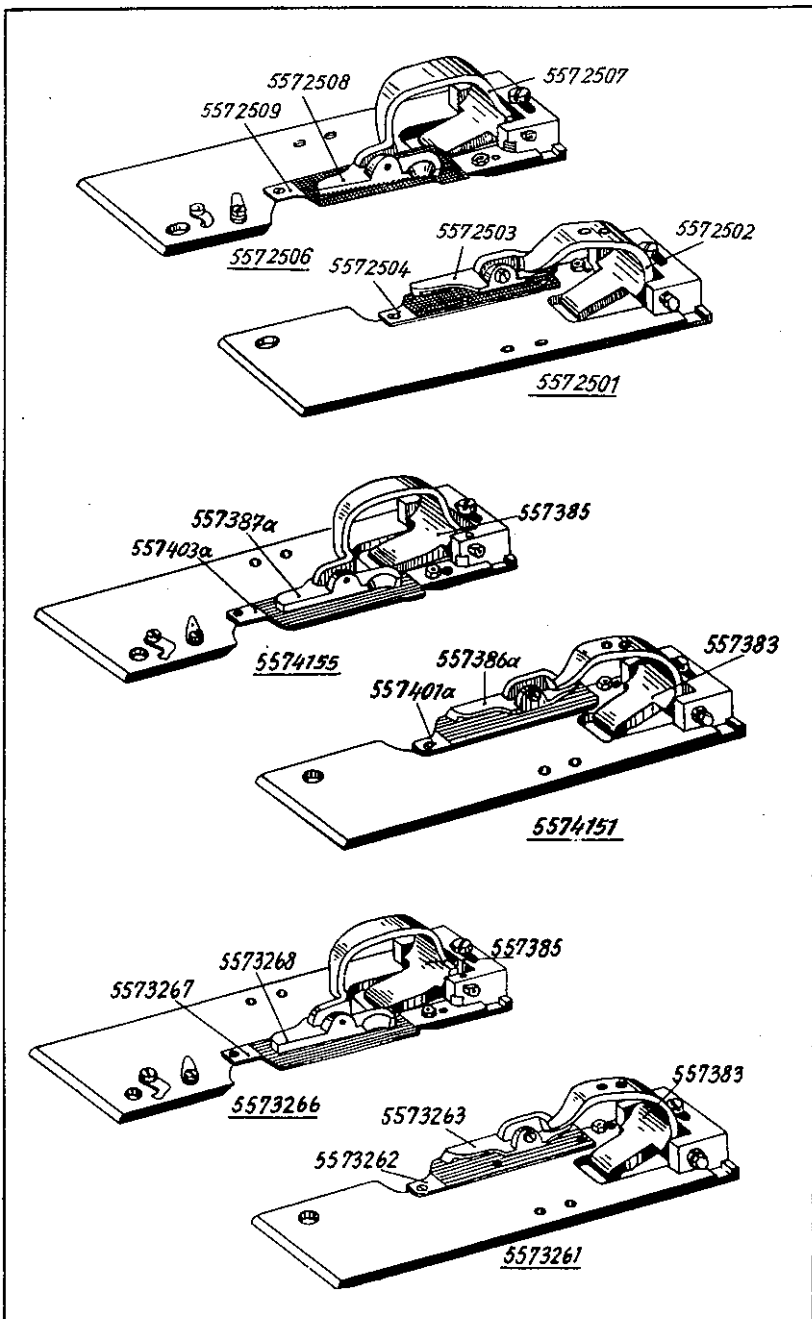
Best.-Nr.	Benennung
	Besondere Teile der DÜRKOPP 557-34, -34 H, -34 OG, -34 OGH, -34 OGF, -35, -35 OG, -35 OGH, -37, -234
5573508	Umschaltapparat, vollst., best. aus je 1x 5573509, 5573510, 5573511, 5573512, 5573513, 5573517, 697283, 10019140, 5573525, 697129, 223700, 560286, 569956, 5573534, 223700, 5573536, 5573537
5573509	Lagerbock
5574020	Buchse in 5573509
5574021	Scheibe auf 5574020
5573512	Sechskantmutter auf 5574020
5573513	Zapfenschraube zu 5574020 in 5573509
5573517	Rollenbolzen, vollst., best. aus je 1x 5573518, 5573519, 5573520 und 5573521
5573518	Rollenbolzen
5573519	Ölfilz in 5573518 (ohne Abb.)
5573520	Rolle auf 5573518
5573521	Schraube zu 5573520 in 5573518
5574026	Rollenbolzen, neu
697283	Zapfenschraube zu 5573510 in 5573518
10019141	Zapfenschraube in 5573518
5573525	Hebel mit Kerbstift
5574040	Kerbstift in 5573525
569956	Federscheibe auf 420187 entfällt
697129	Bolzen zu 5573525 in 5573509
223700	Bef.-Schraube zu 697129 in 5573509
560286	Druckfeder zu 5573525
5573534	Exzenterbolzen in 5573509
223700	Bef.-Schraube zu 5573534
5573536	Sperrklinke auf 5573534
5573537	Drehfeder zu 5573536
5572999	Verlängerung zum Klammerschließhebel nur für 557-234
5573539	Verlängerung zum Klammerschließhebel o. Abb.

} alt

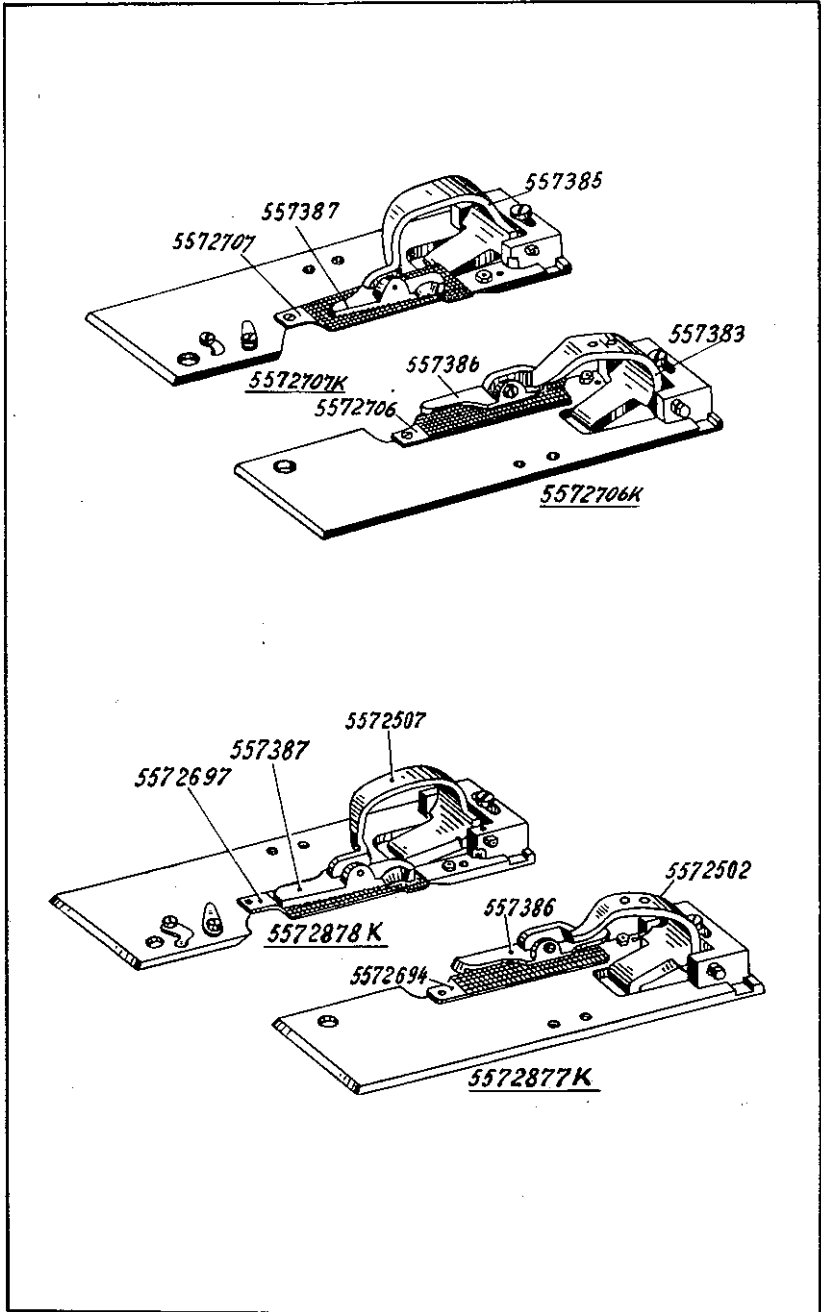


Best.-Nr.	Benennung
5573281a 5573282 5573284 5573285 5573288 5573289 5661685 5573291 216323 024275 MG 8/7 d 5573295 10019150 MG11/36k 2234606 2401002 5573302 5573305 557923 02470 911701 911695 911696 911697	<p>Besondere Teile der DÜRKOPP 557-34, -34 OGF, -35</p> <p>Oblech (Abb. 5573281) Garnabwinder, vollst., best. aus je 1x 5573284, 5573285, 5573288, 5573291, 5573295, 5573302, 5573305, 216323, MG 8/7 d, 024275, 557923, 02470, 72042 a, 911701, 2x MG 11/36 K, 3x 5573289, 2401002 und 6x 5661685</p> <p>Halteblech Drehscheibe auf 5573284 Schutzblech auf 5573285 Winkel zu 5573288 Bef.-Schraube zu 5573289 Zapfenschraube in 5573285 Unterlegscheibe zu 5573291 Unterlegscheibe zu 5573291 Mutter auf 5573291 Stellring, vollst., auf 5573291 Bef.-Schraube zu 5573295 Bef.-Schraube mit Scheibe u. Mutter zu 5573282</p> <p>Fadenführungshaken unter Tischplatte Halbrundholzschraube zu 2234606 u. 5573302 Fadenschutzleiste an Tischplatte Fadenrohr durch Tischplatte Lederscheibe zu 5573305 Unterlegscheibe zu 557923 Garnrollenteller Haltekonus zu 911701 25 Ø Haltekonus zu 911701 29 Ø Haltekonus zu 911701 40 Ø</p>

-34 OGF



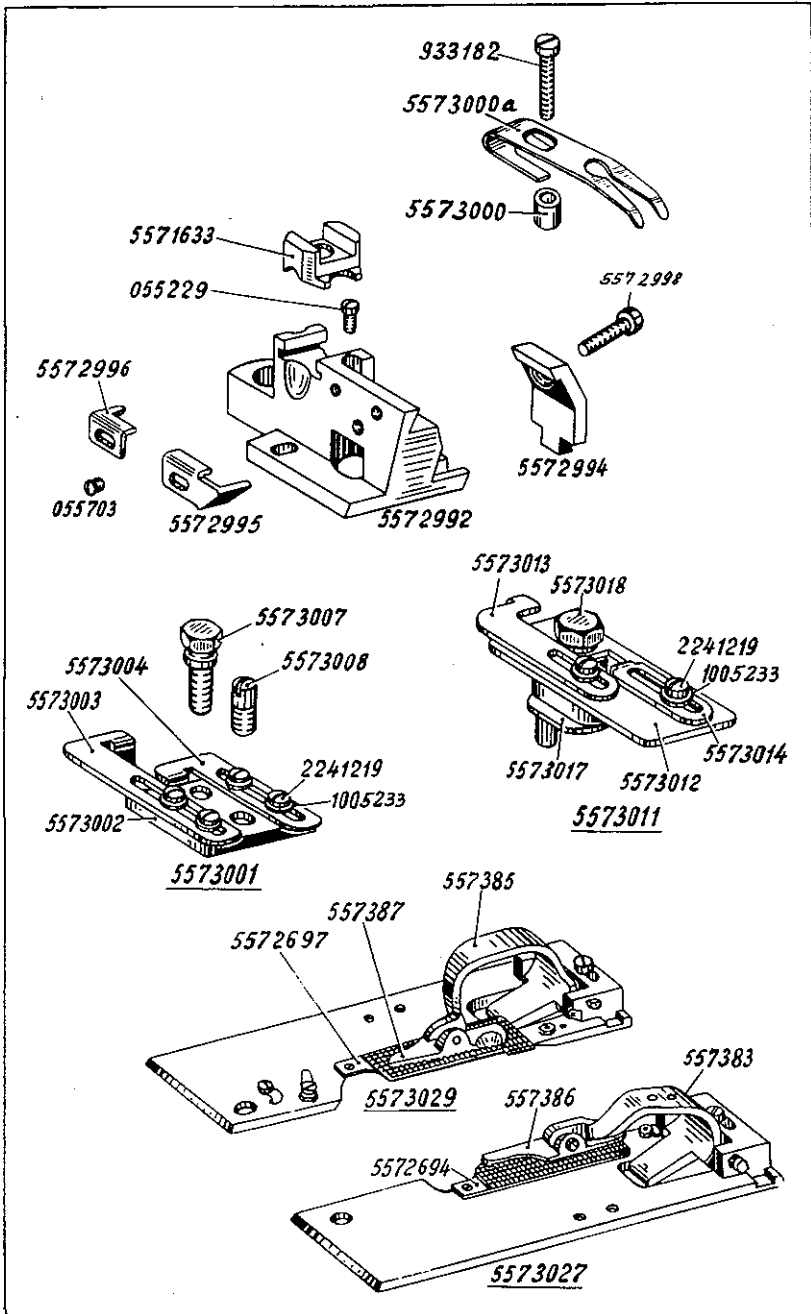
Best.-Nr.	Benennung	
Besondere Teile der DÜRKOPP -34 H, -34 OG, -34 OGF		
5572501	Klammerplatte, rechts, vollst., best. aus je 1x 557356, 557369, 557374, 557377, 557379, 557381, 557397 und 2x 557401 und 3x 557404 (Abb. der Einzelteile siehe Tafel 6) und 1x 5572502, 5572503 und 5572504	} -34 H
5572502	Oberer Klammerarm, rechts	
5572503	Obere Stoffklemme, rechts	
5572504	Untere Stoffklemme, rechts	
5572506	Klammerplatte, links, vollst., best. aus je 1x 557358, 557369, 557376, 557377, 557379, 557381, 557397, 557405, 557407 und je 2x 557301, 557406 und 3x 557404 (Abb. der Einzelteile siehe Tafel 6) und 1x 5572507, 5572508, 5572509	
5572507	Oberer Klammerarm, links	
5572508	Obere Stoffklemme, links	
5572509	Untere Stoffklemme, links	
5574151	Klammerplatte, rechts, vollst., best. aus je 1x 557356, 557369, 557374, 557377, 557379, 557381, 557397 und 2x 557301 und 3x 557404 (Abb. der Einzelteile siehe Tafel 6) und 1x 557383, 557386 a und 557401 a	} -34 OG
557383	Oberer Klammerarm, rechts	
557386 a	Obere Stoffklemme, rechts	
557401 a	Untere Stoffklemme, rechts	
5574155	Klammerplatte, links, vollst., best. aus je 1x 557358, 557369, 557376, 557377, 557379, 557381, 557397, 557405, 557407 und 2x 557301, 557406 und 3x 557404 (Abb. der Ein- zelteile siehe Tafel 6) und 1x 557385, 557387 a und 557403 a	
557385	Oberer Klammerarm, links	
557387 a	Obere Stoffklemme, links	
557403 a	Untere Stoffklemme, links	
5573261	Klammerplatte, rechts, vollst., best. aus je 1x 557356, 557369, 557374, 557377, 557379, 557381, 557397 und 2x 557301 und 3x 557404 (Abb. der Einzelteile siehe Tafel 6) und 1x 557383, 5573262 und 5573263	} -34 OGF
557383	Oberer Klammerarm, rechts	
5573263	Obere Stoffklemme, rechts	
5573262	Untere Stoffklemme, rechts	
5573266	Klammerplatte, links, vollst., best. aus je 1x 557358, 557369, 557376, 557377, 557379, 557381, 557397, 557405, 557407 und je 2x 557301, 557406 und 3x 557404 (Abb. der Einzelteile siehe Tafel 6) und 1x 557385, 5573267 und 5573268	
557385	Oberer Klammerarm, links	
5573268	Obere Stoffklemme, links	
5573267	Untere Stoffklemme, links	



Best.-Nr.	Benennung
	Besondere Teile der DÜRKOPP 557-35, -35 OG, -35 OGH, -37
5572706 K	Klammerplatte, rechts, vollst., best. aus je 1x 557356, 557369, 557374, 557377, 557379, 557381, 557397 und 2x 557301 und 3x 557404 (Abb. der Einzelteile siehe Tafel 6) und 1x 557383, 557386 und 5572706
557383	Oberer Klammerarm, rechts
557386	Obere Stoffklemme, rechts
5572706	Untere Stoffklemme, rechts
5572707 K	Klammerplatte, links, vollst., best. aus je 1x 557358, 557369, 557376, 557377, 557379, 557381, 557397, 557405, 557407 und je 2x 557301, 557406 und 3x 557404 (Abb. der Einzelteile siehe Tafel 6) und 1x 557385, 557387 und 5572707
557385	Oberer Klammerarm, links
557387	Obere Stoffklemme, links
5572707	Untere Stoffklemme, links
5772877 K	Klammerplatte, rechts, vollst., best. aus je 1x 557356, 557369, 557374, 557377, 557379, 557381, 557397 und 2x 557301 und 3x 557404 (Abb. der Einzelteile siehe Tafel 6) und 1x 557386, 5572502, 5572694
5572502	Oberer Klammerarm, rechts
557386	Obere Stoffklemme, rechts
5572694	Untere Stoffklemme, rechts
5572878 K	Klammerplatte, links, vollst., best. aus je 1x 557358, 557369, 557376, 557377, 557379, 557381, 557397, 557405, 557407 und je 2x 557301, 557406 und 3x 557404 (Abb. der Einzelteile siehe Tafel 6) und 1x 557387, 5572507, 5572697
5572507	Oberer Klammerarm, links
557387	Obere Stoffklemme, links
5572697	Untere Stoffklemme, links

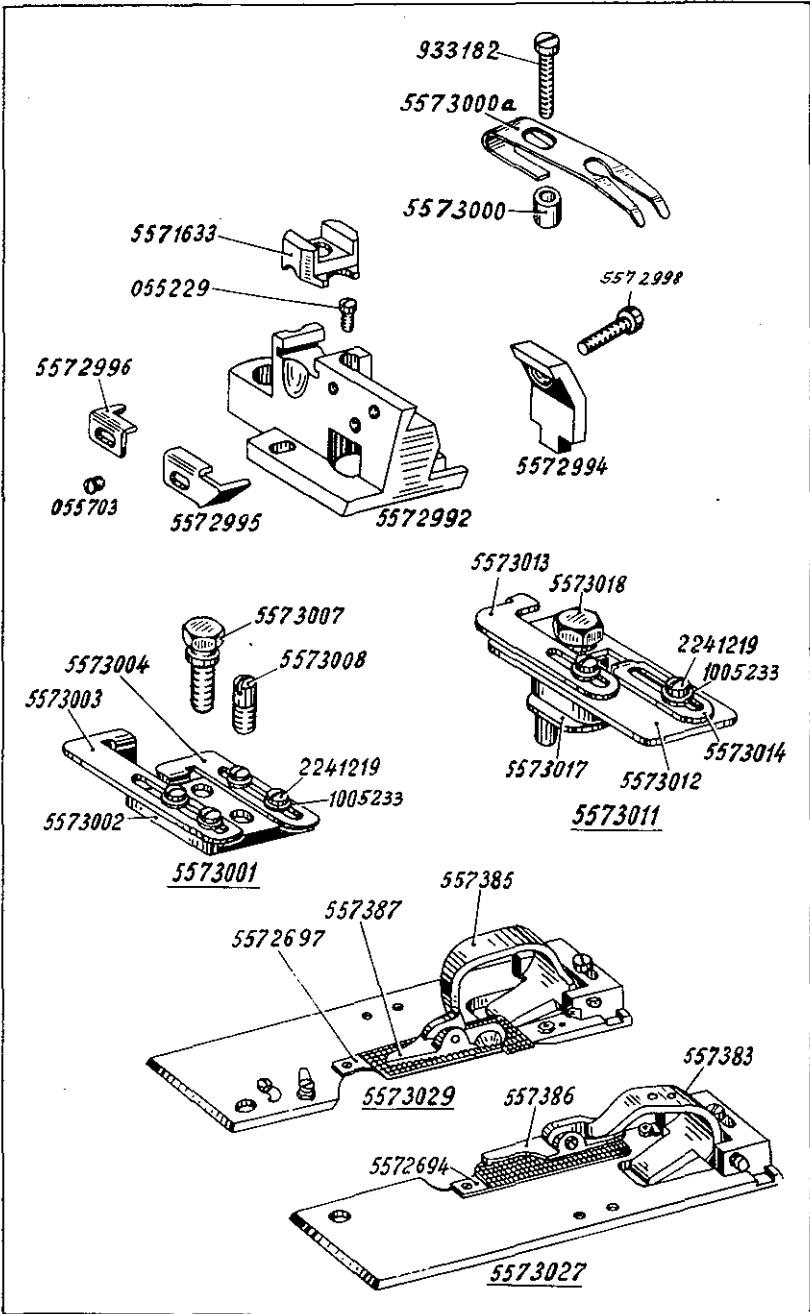
für -35, -35 OG, -37

für -35 OGH



Best.-Nr.	Benennung
	Besondere Teile der DÜRKOPP 557-34, -34 H, -34 OG, -34 OGH, -34 OGF, -37, -234
5572991	Messerhalter, vollst., best. aus je 1x 5572992, 5571633, 5572998, 5572994, 055229, 5572995, 5572996 und 2x 055703
5572992	Messerhalter (Bef.-Schrauben siehe Tafel 13)
5573561	Messerhalter, vollst., best. aus je 1x 5571633, 5572994, 5572998, 5572926, 5571706, 5573000, 5573000 a und 933182 (o. Abb.) für 557-34, -34 H, -34 OG, -34 OGH, -34 OGF, -37
5573562	Messerhalter (o. Abb.) zu 5573561
5571633	Klammerspreizerblock zu 5572992 und 5573562
055229	Bef.-Schraube zu 5571633
5572994	Klemmbacke zu 5572992 und 5573562
5572998	Bef.-Schraube zu 5572994
5572995	Anschlag, vorn
5572996	Anschlag, hinten
5573000	Buchse in 5572992 und 5573562
5573000 a	Blattfeder auf 5573000
933182	Bef.-Schraube zu 5573000 a
5571706	Bef.-Schraube zu 5572995 und 5572996 (Abb. 055703)
5573001	Anschlag, vollst., best. aus je 1x 5573002, 5573003, 5573004 und 4x 2241219, 1005233
5573002	Auflageplatte
5573003	Anschlag, links
5573004	Anschlag, rechts
2241219	Bef.-Schraube zu 5573003 und 5573004
1005233	Unterlegscheibe zu 2241219
5573007	Bef.-Schraube zu 5573001
5573008	Schaftschraube zu 5573001
5573011	Anschlag, vollst., oben, best. aus je 1x 5573012, 5573013, 5573014, 5573017, 5573018 und 2x 2241219, 1005233
5373012	Auflageplatte
5573013	Anschlag, links
5573014	Anschlag, rechts
2241219	Bef.-Schraube zu 5573013 und 5573014
1005233	Unterlegscheibe zu 2241219
5573017	Kloben
5573018	Bef.-Schraube

für -234



Best.-Nr.	Benennung
5573027	Klammerplatte, rechts, vollst., best. aus je 1x 557356, 557363, 557374, 557377, 557379, 557381, 557397 und 2x 557301 und 3x 557404 (Abb. der Einzelteile siehe Tafel 6) und 1x 557383, 557386, 5572694
557383	Oberer Klammerarm, rechts
557386	Obere Stoffklemme, rechts
5572694	Untere Stoffklemme, rechts
5573029	Klammerplatte, links, vollst., best. aus je 1x 557358, 557369, 557376, 557377, 557381, 557397, 557405, 557407, 557379 und je 2x 557301, 557406 und 3x 557404 (Abb. der Einzelteile siehe Tafel 6) und 1x 557385, 557387, 557697
557385	Oberer Klammerarm, links
557387	Obere Stoffklemme, links
5572697	Untere Stoffklemme, links

} für -234



5572651



5572951



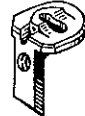
5573244



557646K



557623



5572871



5572704



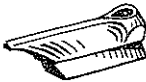
5571675



5571674



5571672



5571677



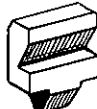
5571678



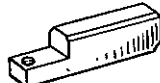
5571044



5571684



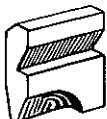
5572661



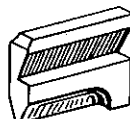
5571024



5573274



5571683

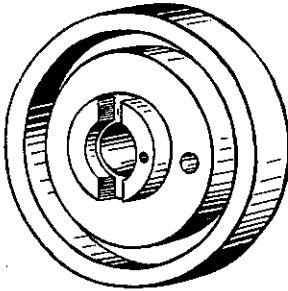


5571686

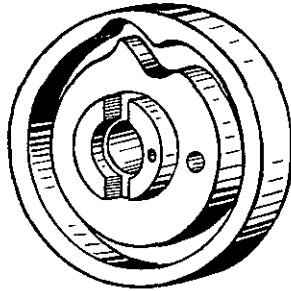


5571023

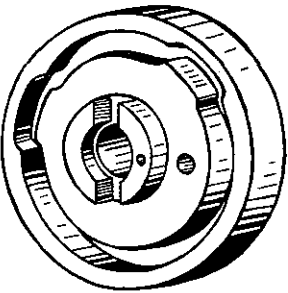
Best.-Nr.	Benennung
Besondere Teile der DÜRKOPP 557-34, -34 H, -34 OG, -34 OGH, -34 OGF, -35, -35 OG, -35 OGH, -37, -234	
5572651	Stichplatte für 557-34
5572951	Stichplatte für 557-34 H, -34 OGH
5573244	Stichplatte für 557-34 OGF
557646 K	Stichplatte für 557-35 OGH
557623	Stichplatte für 557-34 OG
5572871	Stichplatte für 557-234
5572704	Stichplatte für 557-35, -35 OG, -37
5571684	Schneidblock 1" = 25,4 mm f. 557-34, -34 OG, 37
5572661	Schneidblock Mitte Knopfloch 9 mm
5571683	Schnittlänge für 557-34 H
5573274	Schneidblock $\frac{7}{8}$ " = 22 mm für 557-34 OGH
5571686	Schneidblock $\frac{5}{8}$ " = 16 mm für 557-34 OGF
5571024	Schneidblock $1\frac{1}{4}$ " = 32 mm für 557-234
5571023	Schneidblock 1" = 25,4 mm für 557-35, -35 OG
5571023	Schneidblock $\frac{7}{8}$ " = 22 mm für 557-35 OGH
<div style="display: flex; align-items: center;"> <div style="flex: 1;"> <p>Weitere Schneidblöcke siehe Tafel 13 und 18.</p> </div> <div style="flex: 1; border-left: 1px solid black; padding-left: 5px;"> <p>in Stahl oder Messingausführung zur Bestell-Nr. „St“ oder „Ms“ angeben</p> </div> </div>	
5571675	Messer mit Auge 2,5x5 für 557-34, -234
5571678	Messer ohne Auge für 557-34 H, -34 OGF
5571674	Messer mit Auge 2,5x3,5 für 557-34 OG
5571672	Messer mit Auge 2,9x5 für 557-34 OGH
5571677	Messer mit Auge 2,8x5,5 für 557-234, -37
5571044	Messer mit Auge 2,8x5,5 für 557-35, -35 OG, -35 OGH
5573601	Messer mit Auge 3 x 1,3 für 557-34



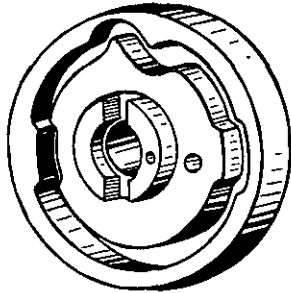
5573572



5573573

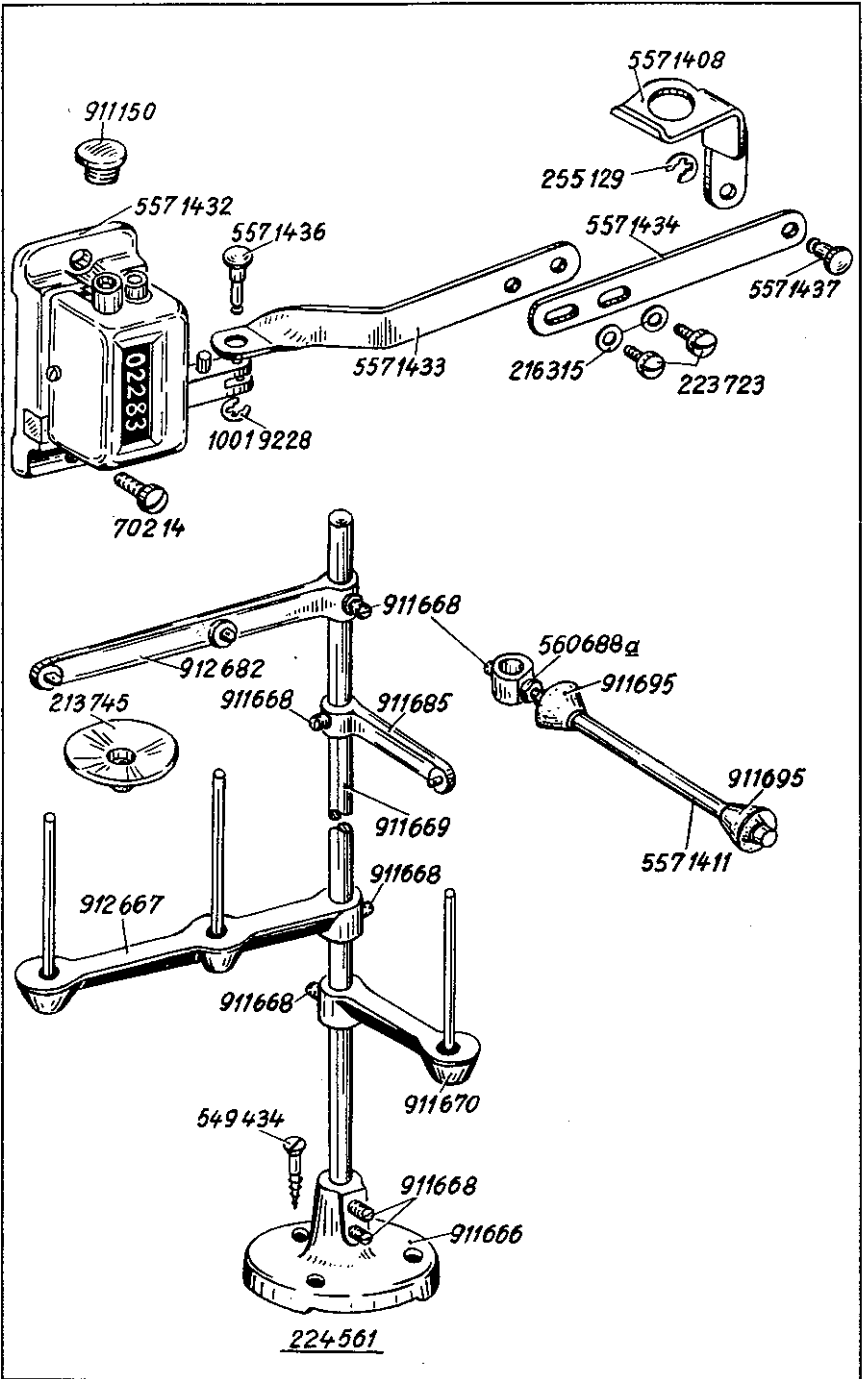


5573575

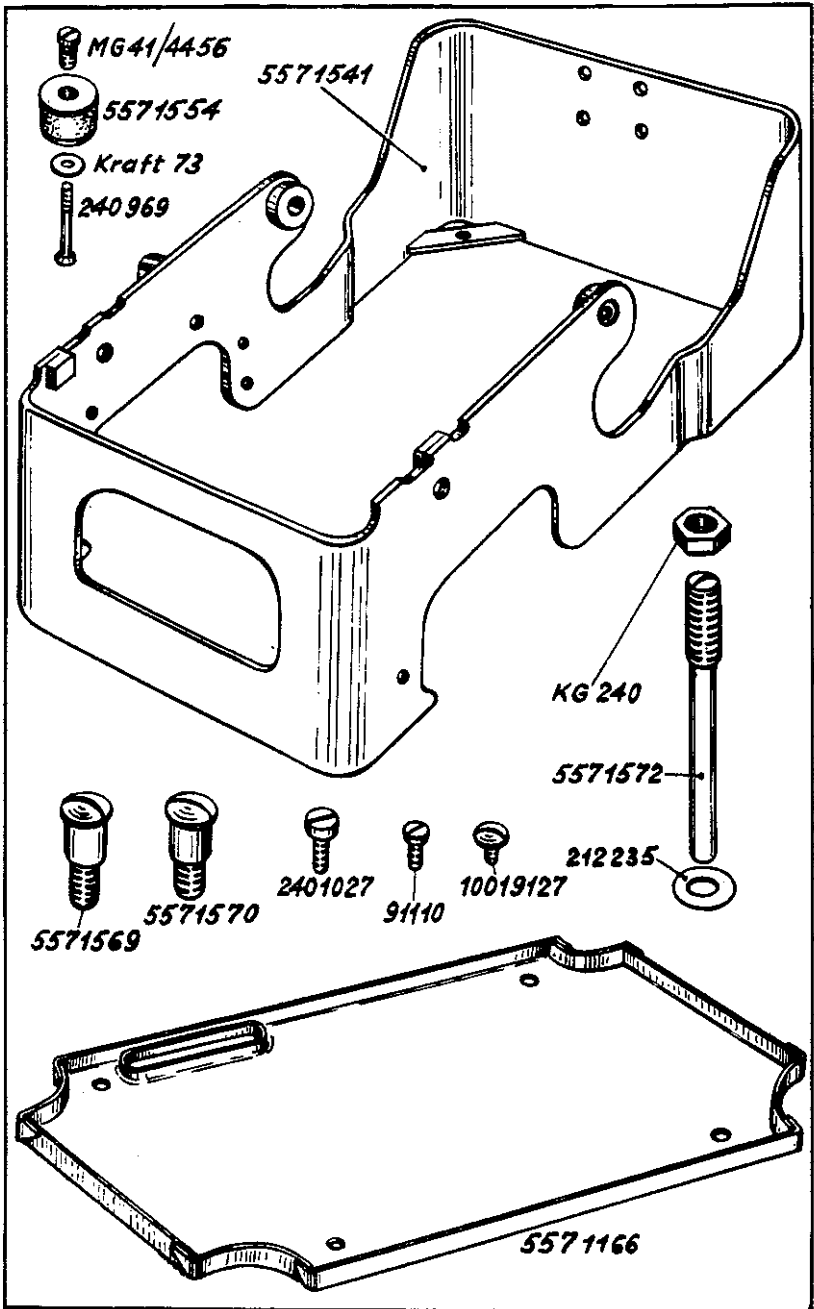


5575127

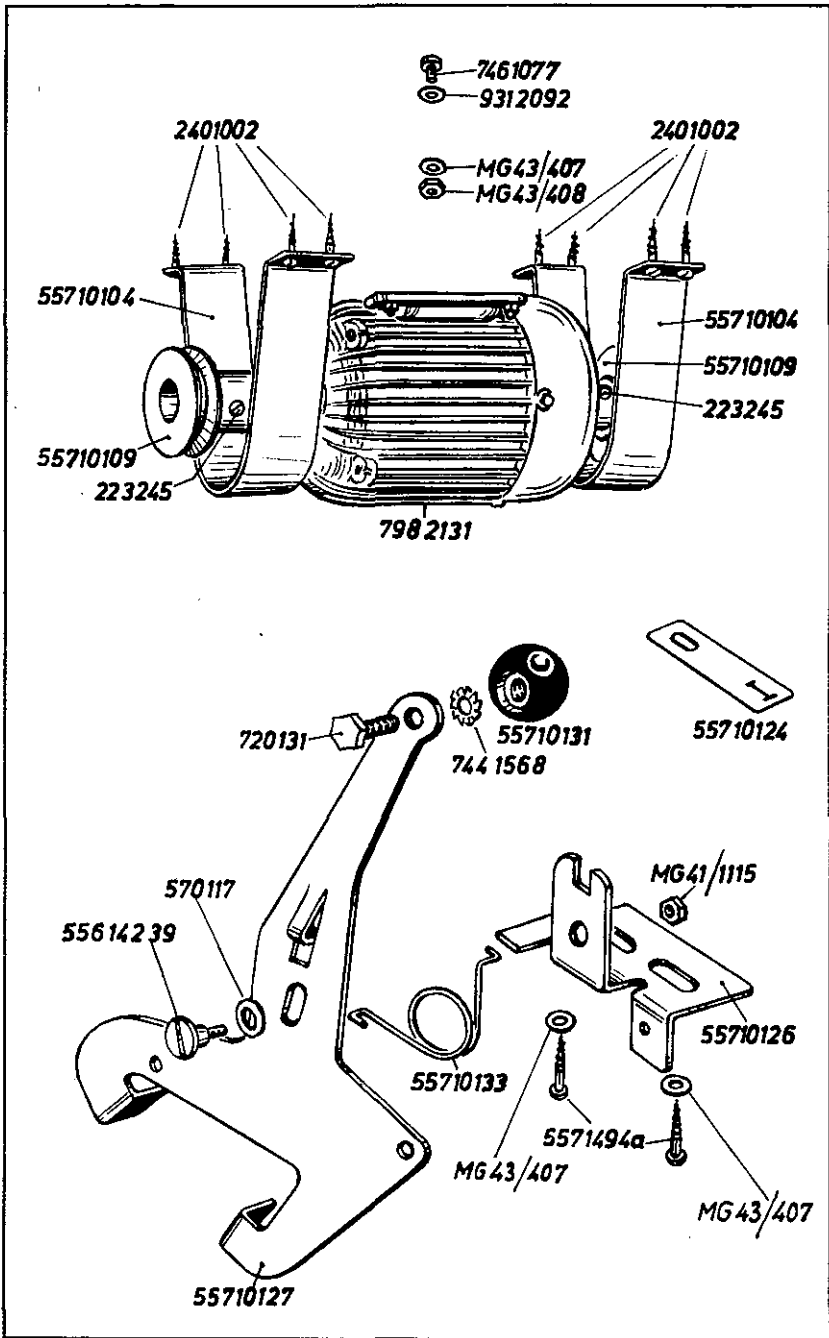
Best.-Nr.	Benennung
	Besondere Teile der DÜRKOPP 557-34, -34 H, -34 OG, -34 OGH, -34 OGF, -35, -35 OG, -35 OGH, -37, -234
	Musterscheiben ohne Auge ohne Keilriegel
5573572	Musterscheibe
	Musterscheiben ohne Auge mit Keilriegel
5573575	Musterscheibe $\frac{1}{4}$ "
5573576	Musterscheibe $\frac{5}{16}$ "
5573577	Musterscheibe $\frac{3}{8}$ "
5573578	Musterscheibe $\frac{7}{16}$ "
5573579	Musterscheibe $\frac{1}{2}$ "
5573580	Musterscheibe $\frac{9}{16}$ "
5573581	Musterscheibe $\frac{5}{8}$ "
5572582	Musterscheibe $\frac{3}{4}$ "
5573583	Musterscheibe $\frac{7}{8}$ "
5573584	Musterscheibe 1"
5573585	Musterscheibe $1\frac{1}{4}$ "
5573586	Musterscheibe $1\frac{3}{8}$ "
5573587	Musterscheibe $1\frac{5}{8}$ "
557388	Musterscheibe $1\frac{1}{2}$ "
5573881	Musterscheibe $\frac{1}{4}$ "
5573882	Musterscheibe $1\frac{5}{8}$ "
5573883	Musterscheibe $\frac{3}{8}$ "
5573884	Musterscheibe $\frac{1}{2}$ "
5573885	Musterscheibe $\frac{9}{16}$ "
5573886	Musterscheibe $\frac{5}{8}$ "
5573887	Musterscheibe $\frac{3}{4}$ "
5573888	Musterscheibe $\frac{7}{8}$ "
5573889	Musterscheibe 1"
	} für OGF
	Musterscheiben mit Auge ohne Keilriegel
5573573	Musterscheibe mit Auge 1,6x3,5
5573574	Musterscheibe mit Auge 2,9x5,8
5573742	Musterscheibe mit Auge 2,4x4,7
	Musterscheiben mit Auge mit Keilriegel
5575127	Musterscheibe $\frac{1}{2}$ " Auge 2,9x5,8
5575129	Musterscheibe $\frac{5}{8}$ " Auge 2,9x5,8
5575130	Musterscheibe $\frac{3}{4}$ " Auge 2,9x5,8
5575131	Musterscheibe $\frac{7}{8}$ " Auge 2,9x5,8
5575132	Musterscheibe 1" Auge 2,9x5,8
5575134	Musterscheibe $1\frac{1}{8}$ " Auge 2,9x5,8
5575135	Musterscheibe $1\frac{1}{4}$ " Auge 2,9x5,8
5575137	Musterscheibe $1\frac{1}{2}$ " Auge 2,9x5,8
5575151	Musterscheibe $\frac{5}{16}$ " Auge 2,4x4,7
5575154	Musterscheibe $\frac{1}{2}$ " Auge 2,4x4,7
5575156	Musterscheibe $\frac{5}{8}$ " Auge 2,4x4,7
5575157	Musterscheibe $\frac{3}{4}$ " Auge 2,4x4,7
5575158	Musterscheibe $\frac{7}{8}$ " Auge 2,4x4,7
5575159	Musterscheibe 1" Auge 2,4x4,7
5575161	Musterscheibe $1\frac{1}{8}$ " Auge 2,4x4,7
5575162	Musterscheibe $1\frac{1}{4}$ " Auge 2,4x4,7



Best.-Nr.	Benennung
Neue bzw. abgeänderte Teile	
5571431	Knopflochzähler ganz vollst., best. aus je 1x 5571432, 5571433, 5571434, 5571436, 5571437, 10019228, 255129, 9111050 und 2x 223723, 216315, 70214
5571432	Zähler
5571433	Zuglasche, gebogen
5571434	Zuglasche
223723	Bef.-Schraube zu 5571433 und 5571434
216315	Unterlegscheibe zu 223723
5571436	Sicherungsbolzen, lang, zu 5571433
1001928	Seegersicherung zu 5571436
5571437	Sicherungsbolzen, kurz, zu 5571434
255129	Sicherungsring zu 5571437
70214	Bef.-Schraube zu 5571432
911150	Verschlußkappe
5571408	Hebel zu 5571434
5571411	Gimpenrollenhalter mit Konus, Mutter und Schraube
911695	Konus auf 5571411
560688 a	Mutter auf 5571411
911668	Bef.-Schraube zu 5571411
224561	Garnständer, vollst., best. aus je 1x 911666, 911669, 912667, 912682, 911670 und 911685
911666	Garnständerfuß mit Bef.-Schrauben
911669	Garnständerstange
912667	Garnrollenhalter mit Bef.-Schraube
911670	Garnrollenhalter mit Bef.-Schraube
912682	Fadenführung mit Bef.-Schraube
911685	Fadenführung mit Bef.-Schraube
911668	Bef.-Schraube zu 911685, 912682 und 911670
213745	Garnrollenteller
549434	Bef.-Schraube zu 224561



Best.-Nr.	Benennung
Neuer Sockel	
5571541	Sockel mit Gummipuffer
5571554	Gummipuffer zu 5571541
MG41/4456	Bef.-Schraube zu 5571554
240969	Bef.-Schraube zu 5571554
Kraft 73	Unterlegscheibe zu 240969
2401027	Bef.-Schraube für Schneidblockteller
10019127	Bef.-Schraube für 5571090 (Fadenführungsblech)
91110	Bef.-Schraube für 5571092 (Fadenführungsblech, hinten)
5571569	Bef.-Schraube, lang, zu 55756 (Steuerkurvengehäuse)
5571570	Bef.-Schraube, kurz, zu 55756 (Steuerkurvengehäuse)
5571572	Stützschraube zu 55756 (Steuerkurvengehäuse)
KG/240	Mutter zu 5571572
212235	Unterlegscheibe zu KG/240
5571166	Öblech zu 5571541



Best.-Nr.	Benennung
Neue Antriebsteile	
7982131	Motor
7461077	Bef.-Schraube zu 7982131
9312092	Unterlegscheibe zu 7461077
MG43/408	Mutter zu 7461077
MG43/407	Unterlegscheibe zu MG 43/408
55710109	Riemenscheibe mit Bef.-Schraube
223245	Bef.-Schraube zu 55710109
55710104	Riemenschutzblech
2401002	Bef.-Schraube zu 55710104
55710125	Handschalthebel, vollst. (o. Abb.), best. aus je 1x 55710126, 55710127, 55614239, 570117, MG 41/1115 und 55710133
55710126	Halteblech
55710127	Hebel
55614239	Ansatzschraube zu 55710127
570117	Scheibe zu 55614239
MG41/1115	Mutter zu 55614239
55710133	Drehfeder
5571494 a	Bef.-Schraube zu 55710126
MG43/407	Unterlegscheibe zu 5571494 a
55710131	Kugelknopf zu 55710127
720131	Bef.-Schraube zu 55710131
7441568	Fächerscheibe zu 55710131
55710124	Schild (Schalterstellung auf Tischplatte)

Best.-Nr.	Tafel	Best.-Nr.	Tafel	Best.-Nr.	Tafel	Best.-Nr.	Tafel
App. 53	18	032223	1	212235	44	55733	1
App. 54	18	032269	14	213745	43	55735	1
AK 98	17	032415	20	21673	19, 35	55736	1
AK 99	17	040139	2, 4	216315	43	55737	1
EG 23	16	040153	2	216323	37	55738	1
EG 97	16	04394	8	216415	35	55739	1
EG 111	16	043142	1, 13	223245	45	55741	1
KG 73	44	043417	18	223555	25	55742	1
KG 117	16	043587	19	223700	36	55743	2
KG 118	1, 16	043625	11	223723	43	55743 a	2
KG 119	16	052187 c	12, 15	2234606	37	55745	1
KG 240	44	052202	3, 9, 11,	224561	43	55748	1
MG 4/6	11, 17		15, 18,	55614239	45	55749	1, 7,
MG 4/9	16		19, 23	55758	2		11, 18 a
MG 8/7 d	10, 37	052206	4, 21	55759	2	55750	1
MG 11/41	16	052343 y	13	2241219	34, 40	55752	1
MG 11/36 K	16, 37	052590	16	240769	44	55753	1, 14
MG 41/1115	45	052591	16	2401002	1, 27, 45	55756	2
MG 41/4456	44	052592	16	2401023	1, 17	55757	2
MG 43/407	45	052594	16	2401027	44	55760	2
MG 43/408	45	052678 a	28	249139	22	55761	2
TG 42/99	10	0554	19	249182	23	55764	2
004185	13	05595	25	249215	12	55767	4
008157	9	05599	17	249244	2	55768	1
008215	23	055149	24	249496	17	55770	2
012158	4, 6, 17	055172	13	255129	43	55782	2
012213	6, 11, 13	055229	34 40	305807	17	55790	2
012267	21	055244	24	549434	43	55796	2
013202	19	055276	13	5511280	1	557101	2
13-11/43	25	055284	28	555685	18	557104	2, 9, 11,
014164	24	055395	19	5571	1		13, 20, 21,
01739	5	055407	12	5572	1		22, 29, 30,
017191	17	055408	12	5573	1		31, 32,
017159	4	055467	19	5573 a	1		33, 35
01821	3, 4, 5,	055504	23	5575	1	557105	2
	9, 10, 11,	055548	13	5577	1	557106	2
	14, 19, 22	055563	28	5579	1	557108	2
018159	19	055723	9	55711	1	557111	2
02087	12	055703	18,	55712	1	557112	2
0215	22		18 a, 19	55713	1	557113	2
02190 a	18 a	055735	18 a, 28	55717	1	557114	2
021135	12	075134	11	55718	1	557115	2
021151	10, 15, 19	091255	18	555718 a	1	557117	3
021250	19	092169	4	55719	1	557118	3
021265	17	092181	13	55720	1, 6,	557119	3
021360	17	1146	2		13, 19	557120	3
021360 a	17	11498	24	55721	1	557121	3
021441	17	114192	1	55724	1	557122	3
02451	12	114241	23	55726	1	557130	3
02470	37	114284	1	55727	1	557131	10
024218	4	20223 a	20	55728	1, 4	557132	3
024275	11, 37	204134	12	55732	1	557133	3, 10
03243	16	204928	19			557134	3

Best.-Nr.	Tafel	Best.-Nr.	Tafel	Best.-Nr.	Tafel	Best.-Nr.	Tafel
557135	3	557252	4	557352	6	557421	6
557136	3	557253	4, 14	557353	6	557422	2, 6, 8
557136 α	3	557254	4, 11	557354	6	557423	6
557137	3	557255	4	557355	6	557424	6
557139	3, 19	557259	4	557356	6	557431	7
557140	3, 19	557260	4, 7	557357	6	557432	7
557145	3	557261	4	557358	6	557433	7
557148	3	557262	4, 9	557369	6	557434	7
557149	3, 11	557263	4	557370	6	557435	7
557156	3	557271	5	557371	6	557438	7
557157	3	557272	5	557374	6	557440	7
557158	3	557273	5	557376	6	557441	7
557161	3	557274	5	557377	6	557443	7
557162	3, 4	557275	5	557379	6, 23	557446	7
557163	3	557276	5	557381	6	557448	7
557164	3	557277	5	557383	6, 29, 30,	557449	7
557165	3	557285	5		31, 32, 33,	557450	7
557168	3	557286	5		35, 38, 39, 40	557451	7
557169	3	557288	15	557385	6, 29, 30,	557453	7
557172	3	557289	15		31, 32, 33,	557461 K	7
557173	3	557290	5		35, 38, 39, 40	557462	7
557174	3	557292	5	557386	6, 30, 31,	557463	7
557175	3	557293	5		33, 35, 39, 40	557465	7
557176	3	557294	5	557386 α	38	557467	7
557177	3	557296	5	557387	6, 30, 31,	557468	7
557181	3, 15	557297	5		33, 35, 39, 40	557469	7
557188	4	557299	5, 7	557387 α	38	557469 α	8
557191	4	557300	5	557388	6	557471	7
557193	4	557301	5, 6, 10,	557389	6	557472	7
557194	4		23, 24	557390	6	557473	7
557195	4	557303	5	557391	6	557476	7
557197	4	557304	5	557396	6	557478	7
557200	4	557307	5	557397	6, 24	557379	7
557201	4	557308	5	557400	6	557480	7
557202	4	557309	5, 25	557401	6, 27	557481	7
557203	4	557312	5	557401 α	38	557482	7
557205	4	557313	5	557402	6	557483	7, 10
557207	4	557315	5	557403	6, 27	557484	7
557211	4	557320	5	557403 α	38	557486	7
557212	4	557322	5	557404	6, 23	557489	7
557215	4	557324	5	557405	6	557490	7
557216	4	557325	5	557406	6, 12, 24	557491	7
557217	4	557326	5	557407	6	557493	7
557220	4	557327	5, 23	557410	6	557501	25
557221	4	557329	5	557411	6	557503	25
557222	4	557332	5	557412 α	6	557505	25
557223	4	557333	5	557413 α	6	557507	25
557224	4	557335	5	557414	6	557510	25
557225	4	557338	5	557416	6	557511	25
557226	4	557341	5	557417	6, 9	557512	12
557227	4	557342	5, 24	557418	6	557515	25
557228	4	557343	5	557419	6	557515 α	30, 35
557229	4	557350	6	557420	6	557524	8

Best.-Nr.	Tafel	Best.-Nr.	Tafel	Best.-Nr.	Tafel	Best.-Nr.	Tafel
557526	8	557602 a	9	557692	9	557784	10
557527	8	557605	9	557693	9	557785	10
557528	8	557611	9	557694	9	557786	10, 11
557530	8	557614	9	557695	9	557787	10
557531	8	557615	9	557696	9	557788	10
557532	8	557616	9	557697	9	557789	10
557533	8	557617	9	557700	9	557790	10
557534	3, 4, 6, 7, 8, 9, 10, 11, 15, 23	557618	9	557702	9	557797	13
		557620	9	557703	9	557798	1, 10, 13, 15, 19, 22
		557623	9, 29, 41	557705	9		
		557623 a	9	557707	9	557799	13
557535	8	557624	9	557710	9	557810	11
557538	8	557624 a	9	557716	10	557811	11
557539	8	557624 b	9	557717	7, 10, 11, 21, 22	557814	11
557540	8	557625	9			557817	11
557543	8	557625 a	9	557718	10	557818	11
557544	8	557626	9	557719	10	557820	6, 11, 15
557545	8	557626 a	9	557722	10	557822	11
557547	8	557626 b	9	557724	10	557824	11
557548	8	557627	9	557725	19	557825	11, 15
557553	8	557627 a	9	557726	10	557826	11, 15
557554	8	557629	9	557729	10, 19	557831	11
557555	8	557630	9	557730	10	557833	11
557557	8	557631	9	557731	10	557837	11
557558	4, 8, 19	557632	9	557732	10, 24	557839	11
557559	8	557633	9	557733	10	557840	11
557563	8	557634	9	557735	10	557842	11
557565	8	557635	9	557736	10	557843	11
557566	8, 12	557636	9, 12	557738	10	557844	11, 21
557568	8	557637	9	557739	10	557845	11
557569	8	557638	9	557742	10	557846	11, 14, 21
557571	8	557639	9, 12, 25	557743	10	557847	11, 21
557572	8	557640	9, 12, 25	557744	10	557849	11
557573	8	557641	9	557745	10	557850	11
557574	8	557641 a	9	557751	10	557853	11
557577	8	557643	9	557752	10	557854	11
557579	8	557646 K	31, 41	557753	10	557855	11
557582	8	557658	9	557756	10	557860	11
557583	8	557659	9	557757	10	557861	11
557585	8, 10, 11, 12, 15, 19	557663	9	557758	10	557862	11
		557664	9	557760	10	557868 a	15
557586	8	557666	9	557761	10	557869	15
557587	8	557667	9	557762	10	557870	11
557589	8	557668	9	557763	10	557871	11
557590	8, 9	557671	9	557764	10	557877	11
557591	3, 8	557673	9	557772	10	557879	11
557592	8	557674	9	557774	10	557880	11
558593	8	557676	9	557777	10	557881	11
557595	9	557677	9	557778	10	557883	11
557597	9	557678	9	557780	10	557885	11
557598	9	557681	9, 15	557781	10	557889 K	11
557600	9	557690	9	557782	10	557891 a	11
557600 a	9	557691	9	557783	10	557893	11

Best.-Nr.	Tafel	Best.-Nr.	Tafel	Best.-Nr.	Tafel	Best.-Nr.	Tafel
557894	11	557963	12	5571042	13	5571181K	14
557895	11	557965	12	5571043	13	5571182	14
557898	11	557966	12	5571044	13, 31, 41	5571183	14
557900	11	557967	12	5571045	13	5571184	14
557901	11	557968	12, 18	5571046	13	5571185	14
557902	11	557969	12	5571055	13	5571186	14
557903	11	557970	12	5571063	13	5571188	14
557904	11	557971	12	5571065	13	5571189	14
557905	11	557974	12	5571084	1	5571190	10, 11, 14
557906	11	557975	12	5571085	1	5571191	14
557908	11	557977	12	5571070	1, 13	5571192	14
557909	11	557982	13	5571092	1, 13	5571193	14
557911	12	557983	13	5571094	13	5571195	14
557912	12, 28	557984 α	13, 15	5571095	13	5571196	14
557913	12	557985	13	5571096	13	5571198	14, 25
557915	12, 25	557986	13	5571098	13	5571200	25
557918	12	557988	13	5571099	13	5571202	14
557919	12	557990	13	5571100	13	5571203	14
557920	12	557991	13	5571101	13	5571205	14
557922	12	557992	13	5571102	13	5571206	14
557923	12, 37	557994	13	5571111	12	5571207	14
557925	12	557996	13	5571113	12	5571207 α	14
557926 K	12	557997	13	5571114	12	5571208	14
557927	12	557998	13	5571115	12	5571209	14
557929	12	557999	13	5571116	12	5571210	14
557930	12	5571000	13	5571117	12	5571212	14
557931	12	5571004	13	5571118	12	5571213	14
557932	12	5571006	13	5571119	12	5571214	14
557933	12	5571010	13	5571120	12	5571215	14
557934	12	5571012	13, 18α	5571120 α	12	5571217	14
557935	12	5571013	6, 11, 12, 13, 19, 23	5571122	12	5571218	14
557937	12, 25			5571123	8, 9, 12, 13, 23	5571219	14
557938	12, 25	5571014	13			5571221	14
557939	12	5571015	13	5571124	12	5571224	14
557941	12	5571020	13, 18α	5571128	12	5571227	14
557942	12	5571021	13	5571129	12	5571230	14
557943	12	5571022	13	5571130	12	5571231	14
557944	12	5571023	13, 41	5571131	12	5571232	14
557945	12	5571024	13, 41	5571134	12	5571235	14
557947	11, 12	5571024 Ms	31	5571135	12	5571236	14
557948	12	5571025	13	5571136	12	5571237	14
557950	12	5571026	13	5571137	12	5571238	14, 16
557952 K	12	5571027	13	5571140	12	5571239	14, 16
557952 d	12, 15	5571028	13	5571166	44	5571241	14
557953	12	5571029	13	5571168	1	5571242	14
557953 α	12, 25	5571030	13	5571170	1	5571244	16
557953 b	12, 25	5571031	13	5571172	14	5571245	16
557954	12	5571032	13	5571173	14	5571263	14
557955	12	5571034	13	5571174	14	5571265	14
557957	12	5571033	13	5571176	14	5571267	14
557958	12	5571039	13	5571177	14	5571269	14
557961	12	5571040	13	5571179	14	5571279	17
557962	12	5571041	13	5571180	14	5571311	17

Best.-Nr.	Tafel	Best.-Nr.	Tafel	Best.-Nr.	Tafel	Best.-Nr.	Tafel
5571312 K	17	5571621	2	5571703	18a	5571895	20
5571312	17	5571631	18a, 31	5571704	18a	5571896	20
5571315	17	5571632	18a	5571705	18, 18a	5571897	20
5571317	17	5571633	18a,	5571706	34, 40	5571897 a	20
5571317 g	17		34, 40	5571802	19	5571898	20
5571330	18	5571636	18a	5571804	19	5571899	20
5571331	18	5571637	18a	5571805	11, 15, 19	5571900	20
5571332	18	5571642	18	5571809	11, 15, 19	5571901	20
5571333	18	5571643	18	5571812	10, 15, 19	5571902	20
5571334	18	5571646	18	5571813	10, 15, 19	5571903	20, 33
5571335	18	5571647	18	5571814	19	5571904	20
5571337	18	5571648	18	5571818	10, 15, 19	5571905	20
5571338	18	5571649	18	5571823	10, 15, 19	5571906	20, 31
5571341	18	5571650	18	5571824	19	5571907	20
5571347	18	5571661	23	5571826	19	5571908	20
5571349	18	5571662	18	5571828	19	5571911	20, 30
5571350	18	5571663	18,	5571832	19	5571912	20
5571351	18		18a, 19	5571837	19	5571913	20
5571352	18	5571668	18	5571838	19	5571914	20
5571384	25	5571669	18	5571839	19	5571915	20
5571385	25	5571670	18	5571841	19	5571916	20
5571386	25	5571671	18	5571842	35	5571917	20
5571408	43	5571672	18, 41	5571842 a	35	5571918	20
5571411	43	5571672 H	30	5571848	19	5571919	20
5571421 K	18	5571673	18	5571850	19	5571920	20
5571421	18	5571674	18, 41	5571852	20	5571921	20
5571422	18	5571675	18, 30, 41	5571854	20, 32	5571930	19
5571426 K	18	5571676	18	5571855	20	5571933	19
5571426	18	5571677	18, 33,	5571856	20, 33	5571934	19
5571427	18		34, 41	5571857	20	5571941	19
5571428	18	5571678	18, 29,	5571858	20	5571964	20
5571431	43		32, 41	5571859	20	5571966	20
5571433	43	5571679	18	5571860	20	5571967	20
5571432	43	5571680	18	5571861	20	5571968	20
5571434	24, 43	5571681	18, 29, 30	5571864	20	5571969 K	20
5571436	43	5571681 Ms	33	5571865	20	5571969	20
5571437	43	5571682	18	5571866	20	5571970	20
5571494 a	45	5571683	18, 41	5571871	20	5571971	20
5571521	10	5571684	18, 41	5571872	20	5571972 K	20, 29,
5571522 K	10	5571685	18	5571873	20		30
5571525	10	5571686	18, 41	5571874	20	5571973	20, 29, 30,
5571526	10	5571687	18	5571875	20		31, 32, 35
5571527	10	5571688	18	5571876	20	5571976	13
5571528	10	5571689	18	5571877	20	5571977	13
5571529	10	5571690	18	5571878	20	5571981	25
5571530	10	5571691	18	5571879	20	5571982	25
5571531	10	5571692	18, 32	5571880	20	5572042	19
5571532	10	5571693	18	5571881	20	5572045	19
5571541	44	5571696	18	5571882	20	5572046	19
5571554	44	5571697	18	5571891	20	5572047	19
5571569	44	5571699	18	5571892	20	5572048	19
5571570	44	5571701	18a	5571893	20	5572061	20
5571572	44	5571702	18a	5571894	20	5572065	20, 31

Best.-Nr.	Tafel	Best.-Nr.	Tafel	Best.-Nr.	Tafel	Best.-Nr.	Tafel
5572072	18	5572184	23	5572281 K	23		32, 38
5572073	18	5572185 K	23	5572281	23	5572508 a	29, 32
5572074	18	5572187	23	5572282	23	5572509	26, 27, 30,
5572075	18	5572188	23	5572282 K	23		32, 35, 38
5572076	18	5572190	23	5572291 V	18a	5572641	26, 32
5572077	18	5572192	23	5572291 N	18a	5572646	26
5572078	18	5572195 K	23	5572292	18a	5572647	26
5572079	18	5572195	23	5572293	18a, 28	5572649	26
5572080	18	5572196 K	23	5572294	18a, 28	5572651	26, 31, 41
5572102	21	5572196	23	5572295 K	18a	5572652	26
5572106	23	5572197 K	23	5572295	18a	5572655	26
5572107	23	5572197	23	5572300 K	18a, 28	5572661 ST	32, 41
5572108	23	5572198 K	23	5572300	18a	5572692	27
5572112	21	5572198	23	5572301	18a, 28	5572693	27
5572115	21	5572199 K	23	5572302 K	18a, 28	5572694	27, 31
5572118	21	5572199	23	5572302	18a		33, 39, 40
5572120	21	5572200 K	23	5572304	18a, 28	5572695	27
5572123	21	5572202	23	5572305	18a, 28	5572696	27
5572125	21	5572203	23	5572306	18a, 28	5572697	27, 31,
5572127	21	5572207	23	5572307	18a		33, 39, 40
5572129	21	5572208	23	5572308	25	5572698	27
5572130	21	5572211	23	5572310	18a, 28	5572704	41
5572133	21	5572212	23	5572312	18a, 28	5572706 K	31, 39
5572134	21	5572217	24	5572313	18a, 28	5572706	31, 39
5572139	21	5572219	24	5572319	28	5572707	31, 39
5572140	21	5572224	24	5572319 K	28	5572707 K	31, 39
5572141	21	5572228	24	5572320	28	5572721	27
5572143	21	5572231 a	24	5572341	28	5572722	27
5572144	21	5572232	24	5572342	28	5572723	27
5572147	22	5572232 a	24	5572343	28	5572725	27
5572149	22	5572234	24	5572344	28	5572726	27
5572150	22	5572235	24	5572345	28	5572727	27
5572153 K	22	5572236	24	5572348	28	5572741	26
5572154	22, 30, 35	5572236 a	24	5572348 a	28	5572851	29
5572155	22, 30, 35	5572236 b	24	5572349	28	5572852	29
5572156	22, 30, 35	5572236 c	24	5572350	28	5572853	29
5572158	22	5572236 d	24	5572350 a	28	5572854	29, 32
5572159	22	5572237	24	5572350 b	28	5572855	29
5572160	22	5572239	24	5572350 K	28	5572856	29
5572162	22	5572242	24	5572501	26, 27,	5572861	29
5572163	22	5572248	24		32, 38	572864 a	29, 32
5572164	22	5572249	24	5572502	26, 27, 31,	5572865	29
5572165	22	5572250	24		32, 38, 39	5572868 a	29, 32
5572166	22	5572251	24	5572503	26, 27,	5572870	29
5572168	22	5572252	24		32, 38	5572871	33, 41
5572170	22	5572253	24	5572503 a	29, 32	5572872	9
5572173	22	5572254	24	5572504	26, 27, 30,	5572872 a	31, 32,
5572175	22	5572257	24		32, 35, 38		35
5572176	22	5572258	24	5572506	26, 27,	5572876 K	9
5572177	22	5572260	24		32, 38	5572877 K	31, 39
5572180	23	5572262	24	5572507	26, 27, 31,	5572878 K	31, 39
5572181	23	5572267 K	22		32, 38, 39	5572951	30, 32, 41
5572182	23	5572269	22	5572508	26, 27,	5572958 K	32

Best.-Nr.	Tafel	Best.-Nr.	Tafel	Best.-Nr.	Tafel	Best.-Nr.	Tafel
5572966	30, 35	5573305	37	5574021	36	911150	43
5572971	30, 35	5573398	30, 35	5574026	36	911296	5
5572975	30, 35	5573496	35	5574040	36	911666	43
5572991	34, 40	5573505	35	5574151	38	911668	43
5572992	34, 40	5573506	35	5574155	38	911669	43
5572994	18 _a , 34, 40	5573508	36	5574331	35	911670	43
5572995	34, 40	5573509	36	5575127	42	911685	43
5572998	34, 40	5573512	36	5575129	42	911695	37, 43
5572996	34, 40	5573513	36	5575130	42	911696	37
5572996	34, 40	5573517	36	5575131	42	911697	37
5572999	34, 36	5573518	36	5575132	42	911701	37
5573000	40	5573519	36	5575134	42	912667	43
5573000 _a	40	5575320	36	5575135	42	912682	43
5573001	34, 40	5573521	36	5575137	42	9312092	45
5573002	34, 40	5573525	36	5575151	42	933182	37
5573003	34, 40	5573534	36	5575154	42	1001194	5
5573004	34, 40	5573536	36	5575156	42	10019127	44
5573007	34, 40	5573537	36	5575157	42	10019141	36
5573008	34, 40	5573539	36	5575158	42	10019150	37
5573011	34, 40	5573561	40	5575159	42	10019228	43
5573012	34, 40	5573562	40	5575161	42	1005233	34, 40
5573013	34, 40	5573571K	35	5575162	42		
5573014	34, 40	5573572	42	55710104	45		
5573017	34, 40	5573573	42	55710109	45		
5573018	34, 40	5573574	42	55710125	45		
5573021	33	5573575	42	55710126	45		
5573023	33, 35	5573576	42	55710127	45		
5573027	33, 40	5573577	42	55710133	45		
5573029	33, 40	5573578	42	560286	36		
5573243	30, 35	5573579	42	560440	8		
5573244	32, 41	5573580	42	560522	22		
5573245	35	5573581	42	560532	12		
5573255	32	5573582	42	560586	4, 11		
5573258	32	5573583	42	560688 _a	43		
5573261	32, 38	5573584	42	5661685	37		
5573262	32, 38	5573585	42	569956	36		
5573263	32, 38	5573586	42	570117	45		
5573266	32, 38	5573587	42	65064	28		
5573267	32, 38	5573588	42	650168	24		
5573268	32, 38	5573601	41	650186	28		
5573273	32	5573696	42	697129	36		
5573274	32, 41	5573742	42	697283	36		
5573275	32	5573881	42	70214	43		
5573276	32	5573882	42	702118	25		
5573281 _a	37	5573883	42	7101450	13, 15		
5573282	37	5573884	42	7101545	17		
5573284	37	5573885	42	72043	2, 5, 7		
5573285	37	5573886	42	720127	14, 16		
5573288	37	5573887	42	739347	9		
5573289	37	5573888	42	7442380	11		
5573291	37	5573889	49	7461077	45		
5573295	37	5574013	35	7982131	45		
5573302	37	5574020	36	91110	44		